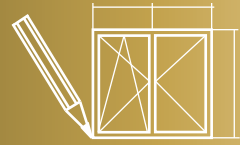




**SYSTEM  
DESIGN  
PLANUNG**

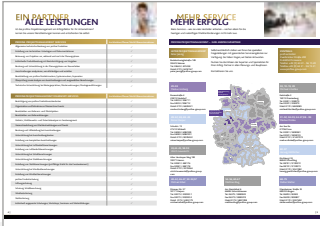
2022



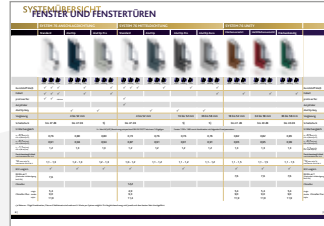
*Sie suchen unsere Planungssoftware?  
Diese finden Sie auf der letzten Seite.*



Seite 4 - 5  
profine Projektmanagement



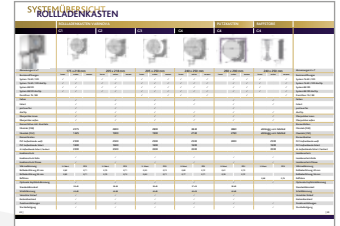
Seite 8 - 15  
Übersicht Fenster & Türen



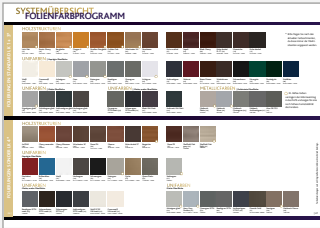
Seite 16 - 17  
Übersicht Hebe-Schiebetüren



Seite 18 - 19  
Übersicht Sichtschutz



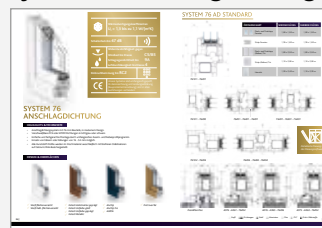
Seite 20 - 27  
Übersicht Farben



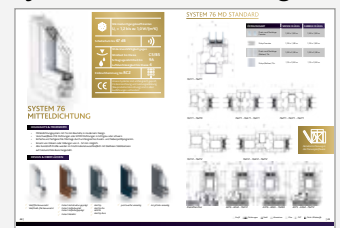
Seite 28 - 29  
Reframe / Nachhaltigkeit



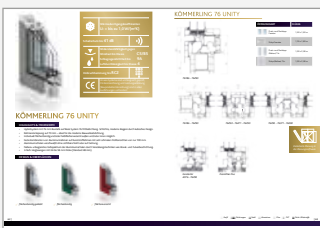
Seite 30 - 43  
System 76 Anschlagdichtung



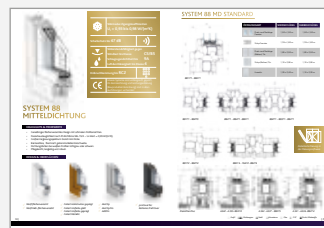
Seite 44 - 55  
System 76 Mitteldichtung



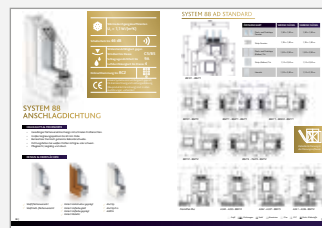
Seite 56 - 65  
System 76 Unity



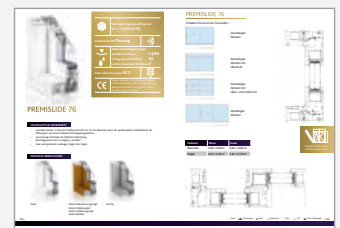
Seite 66 - 83  
System 88 Mitteldichtung



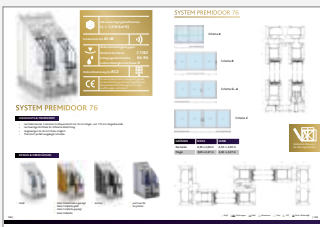
Seite 84 - 95  
System 88 Anschlagdichtung



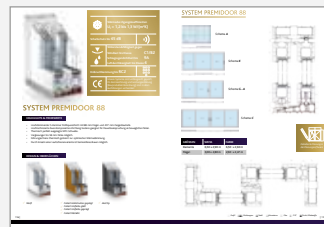
Seite 96 - 101  
PremiSlide 76



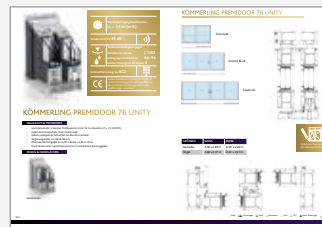
Seite 102 - 109  
PremiDoor 76



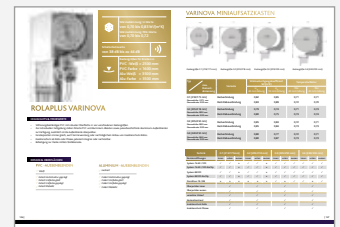
Seite 110 - 115  
PremiDoor 88



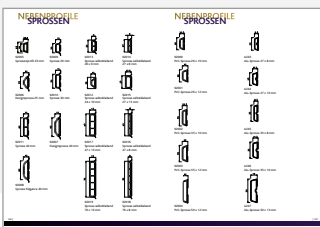
Seite 116 - 119  
PremiDoor 76 Unity



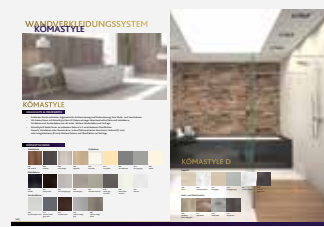
Seite 120 - 129  
Sichtschutz



Seite 130 - 135  
Nebenprofile



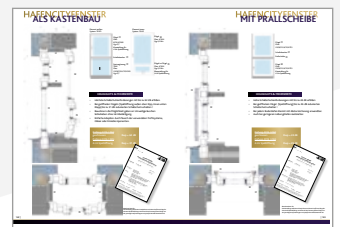
Seite 136 - 137  
KömaStyle



Seite 138 - 139  
KömaFrame



Seite 140 - 143  
Hafencityfenster / Kastenfenster



## DREI STARKE MARKEN

Mit den Marken KBE, KÖMMERLING und TROCAL hat profine für jede Anwendung das richtige Profil und steht für höchste Produkt- und Servicequalität.

Drei starke Marken, gebündelt unter einem Dach, stehen für jahrzehntelange Erfahrung, Innovation, Qualität und Dynamik. Sie sind die Basis für den Erfolg unserer Partner im Markt für Fenster und Türen aus Kunststoff.



www.kbe-online.com



KÖMMERLING®

www.koemmerling.com



www.trocal.com

# EIN PARTNER ALLE LEISTUNGEN

Ist das profine Projektmanagement ein Erfolgsfaktor für Ihr Unternehmen?  
Lernen Sie unsere Dienstleistungen kennen und entscheiden Sie selbst.



PROFINE PROJEKTMANAGEMENT SERVICES	Architekten/Planer/WoWi/Bauunternehmer
Allgemeine technische Beratung von profine Produkten	✓
Erstellung von technischen Unterlagen und Dokumentationen	✓
Betreuung von Projekten vor, während und nach der Planungsphase	✓
Individuelle Produktberatung mit Berücksichtigung von Vorgaben	✓
Beratung und Unterstützung in der Planungsphase von Bauvorhaben	✓
Ausschreibungen analysieren, vervollständigen und erstellen	✓
Bereitstellung von profine Produktmustern, Systemmustern, Exponaten	✓
Überprüfung sowie Analyse von Ausschreibungen und ausgewählten Berechnungen	✓
Technische Unterstützung bei Bietergesprächen, Musterwohnungen, Montageausführungen	✓

PROFINE PROJEKTMANAGEMENT MEHRWERT-SERVICES	Architekten/Planer/WoWi/Bauunternehmer
Besichtigung von profine Produktionsstandorten	✓
Organisation und Teilnahme an Messen bzw. Events	✓
Bereitstellen von Referenz- und Pilotobjekten	✓
Bereitstellen von Referenzlösungen	✓
Gebiets-, Wettbewerbs- und Potentialanalyse im Fenstersegment	✓
Veranschaulichung von Marktentwicklungen und Trends	✓
Beratung und Hilfestellung bei Ausschreibungen	✓
Unterstützung bei Ausschreibungstexten	✓
Erstellung von kompletten Ausschreibungen	✓
Unterstützung bei Luftbedarfsberechnungen	✓
Erstellung von Luftbedarfsberechnungen	✓
Unterstützung bei Schallberechnungen	✓
Unterstützung bei Statikberechnungen	✓
Erstellung von Statikberechnungen (prüffähige Statik für das Fensterelement)	✓
Unterstützung bei Windlastberechnungen	✓
Erstellung von Windlastberechnungen	✓
profine Produktschulung	✓
Lüftungsschulung	✓
Schulung Schallberechnung	✓
Windlastschulung	✓
Statikschulung	✓
Individuell angepasste Schulungen, Workshops, Seminare und Weiterbildungen	✓

# MEHR SERVICE MEHR ERFOLG

Basis-Services – wie sie viele Hersteller anbieten – reichen allein für die heutigen und zukünftigen Marktanforderungen nicht mehr aus.



## PROFINE PROJEKTMANAGEMENT – IHRE ANSPRECHPARTNER

### LEITER PROJEKTMANAGEMENT Peter Jansig

Bodenschwinghstraße 128  
99425 Weimar  
Tel. 03643 / 401458  
Mobil 0173 / 6252167  
peter.jansig@profine-group.com

Selbstverständlich stehen wir Ihnen bei speziellen Fragestellungen mit gesonderten Serviceangeboten zur Verfügung. Sie haben Fragen, wir bieten Antworten.

Nutzen Sie das Wissen der Experten und Spezialisten für Ihren Erfolg. Partner in allen Planungs- und Bauphasen.

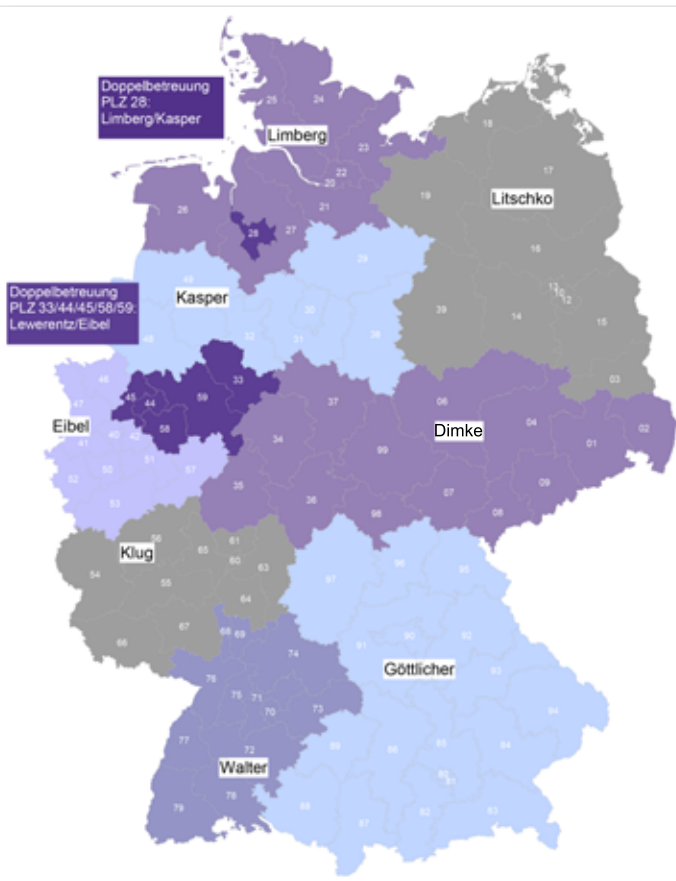
Kontaktieren Sie uns.

### ZENTRALE:

profine GmbH  
Zweibrücker Straße 200  
D-66954 Pirmasens  
Telefon +49 (0) 63 31 - 56 15 20  
Telefax +49 (0) 63 31 - 56 15 21  
www.profine-group.com

### 20-28 Markus Limberg

Rosenstraße 4  
23815 Strukdorf  
Tel. 04553 / 996711  
Fax 04553 / 996712  
Mobil 0172 / 6835021  
markus.limberg@profine-group.com



### 03, 10-19, 39 Michael Litschko

Karlstraße 3  
16515 Oranienburg  
Tel. 03301 / 208379  
Fax 03301 / 208379  
Mobil 0172 / 6828585  
michael.litschko@profine-group.com

### 28-32, 38, 48-49 Rainer Kasper

Schulstr. 15  
27412 Wilstedt  
Tel. 04283 / 6082590  
Fax 04283 / 6082591  
Mobil 0172 / 8976022  
rainer.kasper@profine-group.com

### 01-02, 04-09, 34-37, 98 - 99 Markus Dimke

Am See 9a  
01796 Pirna  
Tel. 03501 / 5850981  
Fax 03501 / 5858155  
Mobil 0151 / 41407372  
markus.dimke@profine-group.com

### 33,44-45, 58-59 Ulrich Lewerentz

Alter Uentroper Weg 183  
59071 Hamm  
Tel. 02381 / 482176  
Fax 02381 / 482178  
Mobil 0172 / 2015064  
ulrich.lewerentz@profine-group.com

### 80-97 Herwig Göttlicher

Kirchberg 2 B  
86940 Schwalling  
Tel. 08191 / 9159972  
Fax 08191 / 9159973  
Mobil 0172 / 3041582  
herwig.goettlicher@profine-group.com

### 40-42, 46-47, 50-53, 57 Michael Eibel

Dürener Str. 57  
50171 Kerpen  
Tel. 02275 / 203995 1  
Fax 02275 / 203995 2  
Mobil 0172 / 6503175  
michael.eibel@profine-group.com

### 54-56, 60-67 Mathias Klug

Am Steinhübel 6  
66484 Schmitshausen  
Tel. 06375 / 3889320  
Fax 06375 / 3889319  
Mobil 0172 / 6807208  
mathias.klug@profine-group.com

### 68-79 Stefan Walter

Mannheimer Straße 35  
68535 Edingen  
Tel. 06203 / 83045  
Fax 06203 / 890807  
Mobil 0172 / 2007402  
stefan.walter@profine-group.com





## WOHNWELTEN

profine Systeme erlauben ein höchstes Maß an Flexibilität und passen sich den individuellen Anforderungen der Bewohner an.

Bei gleichzeitig effizientem und nachhaltigem Einsatz der Ressourcen lassen sich mit profine Produkten alle modernen technischen Anforderungen im geplanten Charakter der Fassade realisieren.

# SYSTEMÜBERSICHT FENSTER UND FENSTERTÜREN

	SYSTEM 76 ANSCHLAGDICHTUNG						SYSTEM 76 MITTELDICHTUNG								
	Standard			AluClip			AluClip Pro			Standard			AluClip		
	außen	beidseitig	innen	außen	beidseitig	innen	außen	beidseitig	innen	außen	beidseitig	innen	außen	beidseitig	innen
Kunststoff Weiß	✓	✓	✓			✓			✓	✓	✓	✓			✓
Foliert	✓	✓	✓			✓			✓						
proCoverTec	✓	✓	FullCover							✓					
AcrylColor										✓					
AluClip Easy				✓			✓								✓
Verglasung	4 bis 52 mm						4 bis 52 mm								
Schallschutz	bis 47 dB			bis 47 dB			5)			bis 47 dB					
U-Wertvergleich	U <sub>w</sub> -Wert W/(m <sup>2</sup> K) Berechnung entsprechend DIN EN 10077 bei einem 1-flügeligen														
U <sub>g</sub> = 0,5 W/(m <sup>2</sup> K); PSI = 0,030 W/(m <sup>2</sup> K)	0,76			0,80			0,80			0,73			0,76		
U <sub>g</sub> = 0,7 W/(m <sup>2</sup> K); PSI = 0,032 W/(m <sup>2</sup> K)	0,91			0,94			0,94			0,87			0,91		
U <sub>g</sub> = 1,1 W/(m <sup>2</sup> K); PSI = 0,06 W/(m <sup>2</sup> K)	1,2			1,3			1,3			1,2			1,2		
Passivhaustauglichkeit nach ift-Richtlinie WA-15/2															
<sup>1)</sup> U <sub>f</sub> -Wert W/(m <sup>2</sup> K) nach DIN EN 12412-Teil 2	1,1 - 1,3			1,2 - 1,3			1,2 - 1,3			1,0 - 1,2			1,1 - 1,2		
RC2 möglich	✓			✓			✓			✓					
REGEL-air® (Maximaler Luftdurchgang bei 8 PA)	7,6														
ClimaTec										12,2					
ClimaTec Plus	single	5,4								4,9					
	double	9,0								9,3					
	triple	11,9								11,4					

<sup>1)</sup> Je Rahmen - Flügel Kombination, Glas und Stahleinsatz sind mehrere U<sub>f</sub>-Werte pro System möglich. Die Vergleichsrechnung wird jeweils mit dem besten Wert durchgeführt.



## SYSTEM 76 UNITY

AluClip Pro		AluClip Zero		Flächenversetzt		Halbflächenversetzt		Flächenbündig		
✓		✓								Kunststoff Weiß
		✓		✓		✓		✓		Foliert
										proCoverTec
										AcrylColor
✓	✓									AluClip Easy
16 bis 52 mm	36 bis 58 mm	18 bis 52 mm	34 bis 58 mm	36 bis 58 mm						Verglasung
5)	5)	bis 41 dB	bis 43 dB	bis 43 dB						Schallschutz
Fenster 1230 x 1480 mm in Kombination mit folgenden Einzelparametern.										U-Wertvergleich
0,76	0,76	0,82	0,82	0,85	$U_g = 0,5 \text{ W}/(\text{m}^2\text{K});$ $PSl = 0,030 \text{ W}/(\text{m}^2\text{K})$					
0,91	0,91	0,95	0,95	0,99	$U_g = 0,7 \text{ W}/(\text{m}^2\text{K});$ $PSl = 0,032 \text{ W}/(\text{m}^2\text{K})$					
1,2	1,2	1,3	1,3	1,3	$U_g = 1,1 \text{ W}/(\text{m}^2\text{K});$ $PSl = 0,06 \text{ W}/(\text{m}^2\text{K})$					
					Passivhaustauglichkeit nach ift-Richtlinie WA-15/2					
1,1 - 1,2	1,1 - 1,2	1,1 - 1,5	1,1 - 1,5	1,1 - 1,5	<sup>1)</sup> $U_f$ Wert $\text{W}/(\text{m}^2\text{K})$ nach DIN EN 12412-Teil 2					
✓		✓	✓	✓	RC2 möglich					
		7,6	7,6	7,6	REGEL-air® (Maximaler Luftdurchgang bei 8 PA)					
					ClimaTec					
		5,4 9,0 11,9	5,4 9,0 11,9	5,4 9,0 11,9	single double ClimaTec Plus triple					

# SYSTEMÜBERSICHT FENSTER UND FENSTERTÜREN

SYSTEM 88 ANSCHLAGDICHTUNG			
	Standard	AluClip	AluClip Pro
			
	 außen  beidseitig  innen	 außen  beidseitig  innen	 außen  beidseitig  innen
Kunststoff Weiß	✓ ✓ ✓	✓	✓
Foliert	✓ ✓ ✓	✓	✓
proCoverTec			
AluClip Easy		✓	✓
Verglasung	24 bis 60 mm		
Schallschutz	bis 46 dB	*	*
U-Wertvergleich	U <sub>w</sub> -Wert W/(m <sup>2</sup> K) Berechnung entsprechend DIN EN 10077 bei einem 1-flügeligen		
U <sub>g</sub> = 0,5 W/(m <sup>2</sup> K); PSI = 0,030 W/(m <sup>2</sup> K)	0,77	*	*
U <sub>g</sub> = 0,7 W/(m <sup>2</sup> K); PSI = 0,032 W/(m <sup>2</sup> K)	0,91	*	*
U <sub>g</sub> = 1,1 W/(m <sup>2</sup> K); PSI = 0,06 W/(m <sup>2</sup> K)	1,2	*	*
Passivhaustauglichkeit nach ift-Richtlinie WA-15/2		*	*
<sup>1)</sup> U <sub>f</sub> -Wert W/(m <sup>2</sup> K) nach DIN EN 12412-Teil 2*	1,1 - 1,4	*	*
RC2 möglich	✓	*	*
REGEL-air® (Maximaler Luftdurchgang bei 8 PA)	-	-	-
ClimaTec	-	-	-
ClimaTec Plus single double triple	-	-	-

<sup>1)</sup> Je Rahmen - Flügel Kombination, Glas und Stahleinsatz sind mehrere U<sub>w</sub>-Werte pro System möglich. Die Vergleichsrechnung wird jeweils mit dem besten Wert durchgeführt.

\* auf Anfrage

# SYSTEM 88 ANSCHLAGDICHTUNG

Standard

AluClip

AluClip Pro



✓ ✓ ✓

✓

✓

Kunststoff Weiß

✓ ✓ ✓

✓

✓

Foliert

ReFrame / FullCover

proCoverTec

✓

✓

AluClip Easy

24 bis 60 mm

Verglasung

bis 47 dB

bis 42 dB

5)

Schallschutz

Fenster 1230 x 1480 mm in Kombination mit folgenden Einzelparametern.

U-Wertvergleich

0,72

0,72

0,72

$U_g = 0,5 \text{ W}/(\text{m}^2\text{K});$   
 $PSi = 0,030 \text{ W}/(\text{m}^2\text{K})$

0,86

0,86

0,86

$U_g = 0,7 \text{ W}/(\text{m}^2\text{K});$   
 $PSi = 0,032 \text{ W}/(\text{m}^2\text{K})$

1,2

1,2

1,2

$U_g = 1,1 \text{ W}/(\text{m}^2\text{K});$   
 $PSi = 0,06 \text{ W}/(\text{m}^2\text{K})$

0,79

0,80 mit  
Dr. Feist

0,79<sup>2)</sup>

Passivhaustauglichkeit  
nach ift-Richtlinie WA-15/2

0,93 - 1,2

0,95 - 1,2

0,95 - 1,2

<sup>1)</sup>  $U_g$  Wert  $\text{W}/(\text{m}^2\text{K})$   
nach DIN EN 12412-Teil 2\*

✓

✓

✓

RC2 möglich

3,9

REGEL-air®  
(Maximaler Luftdurchgang  
bei 8 PA)

9,4

ClimaTec

4,9  
9,3  
11,4

single  
double ClimaTec Plus  
triple

# SYSTEMÜBERSICHT HAUSTÜREN

	SYSTEM 76			SYSTEM 88		
	Standard	AluClip	AluClip Zero	Standard	AluClip	
						
	  	  	  	  	  	
Kunststoff Weiß	✓	✓	✓	✓	✓	✓
Foliert	✓	✓	✓	✓	✓	✓
proCoverTec	✓	✓	FullCover	ReFrame / FullCover		
AcrylColor	✓					
AluClip Easy		✓			✓	
Verglasung	16 bis 52 mm			24 bis 60 mm		
Schallschutz	bis 42 dB			*	Flughafentür bis 45 dB	
U-Wertvergleich	U <sub>D</sub> -Wert W/(m <sup>2</sup> K) Berechnung entsprechend DIN EN 10077 bei einer 1 flügeligen Tür 1100 x 2200 mm in Kombination mit folgenden Einzelparametern.					
U <sub>g</sub> = 0,5 W/(m <sup>2</sup> K); PSI = 0,030 W/(m <sup>2</sup> K)	0,82	0,87		0,83	0,88	
U <sub>g</sub> = 0,7 W/(m <sup>2</sup> K); PSI = 0,032 W/(m <sup>2</sup> K)	0,94	0,98	*	0,95	0,94	
U <sub>g</sub> = 1,1 W/(m <sup>2</sup> K); PSI = 0,06 W/(m <sup>2</sup> K)	1,2	1,2	*	1,3	1,4	
<sup>2)</sup> U <sub>f</sub> -Wert W/(m <sup>2</sup> K) Schwelle nach DIN EN 12412-Teil 2*	1,5	1,6	*	1,3	1,4	
<sup>1)</sup> U <sub>f</sub> -Wert W/(m <sup>2</sup> K) nach DIN EN 12412-Teil 2*	1,1	1,2	*	0,96	0,97	
RC2 möglich	✓	✓	*	✓	✓	

<sup>1)</sup> Je Rahmen - Flügel Kombination, Glas und Stahleinsatz sind mehrere U<sub>f</sub>-Werte pro System möglich. Die Vergleichsrechnung wird jeweils mit dem besten Wert durchgeführt.

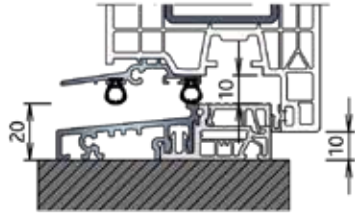
<sup>2)</sup> Je Schwellen - Flügel Kombination, Glas und Stahleinsatz sind mehrere U<sub>f</sub>-Werte pro System möglich. Die Vergleichsrechnung wird jeweils mit dem besten Wert durchgeführt.

\* auf Anfrage

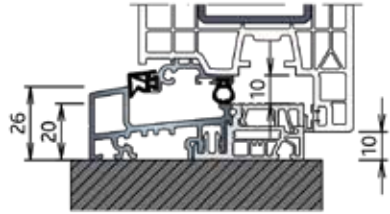
# SYSTEMSCHWELLEN EINSATZBEREICHE

## FÜR ALLE BAUTIEFEN

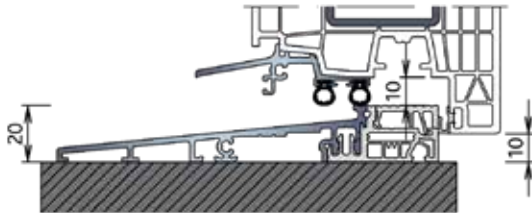
### Standard Schwellen für Haustüren und Fenstertüren



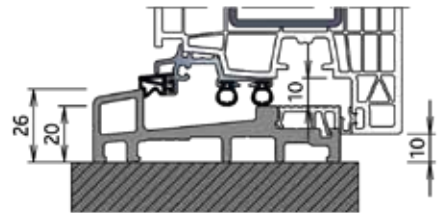
Thermisch getrennte 20 mm Schwelle - innen und außen öffnend bautiefengleich in jedem System als Allrounder vorhanden.



Thermisch getrennte Anschlagdichtungsschwelle - bei Anforderungen an erhöhte Dichtigkeit.

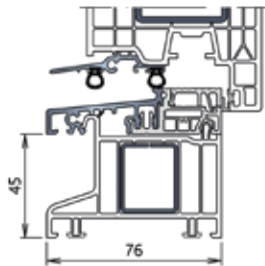


Thermisch getrennte 20 mm Schwelle - bautiefenüberstehend z. B. zum Anschluss von Sichtschutz-Laufschienen.

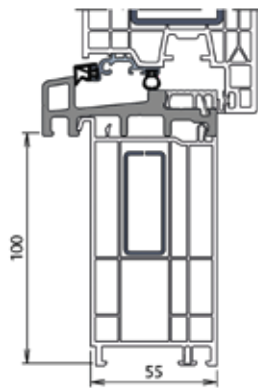


Anschlagdichtungsschwelle aus GFK Material - bei Anforderungen an erhöhte Wärmedämmung.

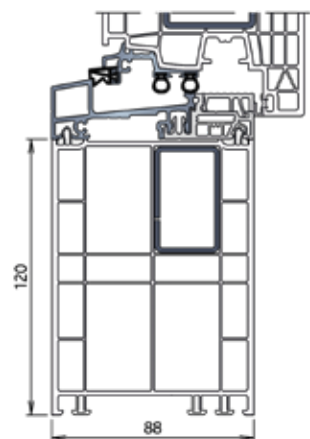
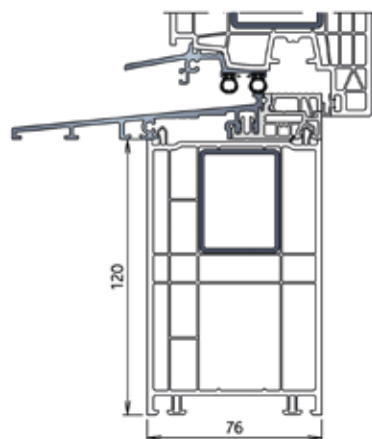
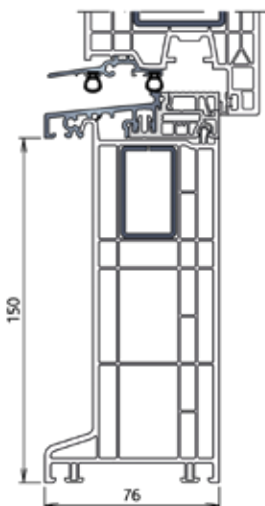
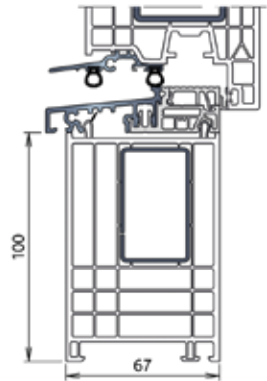
### Beispiele Fußbodenunterbau- Nebenprofile der Fenstersysteme passend zu allen Schwellen



Fußbodeneinstandprofile mit zurückgesetzter Bautiefe für Folienanschlüsse.



Nebenprofile aus dem Fenstersortiment.



Verbreiterungen aus dem Fenstersortiment – bautiefengleich zum Rahmen in 15, 30, 60 und 120 mm Höhe.

# SCHWELLENVARIANTE PREMIPLAN PLUS



Bestätigung liegt vor:  
TÜV-Prüfung bzw. Systemlösung  
des Komplett-  
anschlusses mit ACO – Rinne und  
alwitra – Dachbahn



Widerstandsfähigkeit gegen	
Windlast bis Klasse	<b>C5/B5</b>
Schlagregendichtheit bis	<b>9A</b>
Luftdurchlässigkeit bis Klasse	<b>4</b>



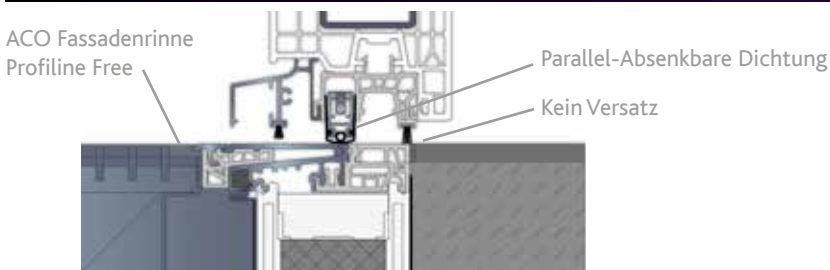
## PREMIPLAN PLUS

### HIGHLIGHTS & MEHRWERTE

- Geprüfte gewerkeübergreifende Systemlösung.
- Bereits im Einsatz bewährte, bestehende Schwelle aus dem Sortiment.
- Null mm Schwellenversatz mit PremiPlan Plus für jede Anforderung herstellbar.
- Einfache und fachgerechte Montage durch umfangreiches Zusatz- und Nebenprofilprogramm.
- Haustüren und Terrassentüren (auch Stulpausführung) mit den gleichen Basissystemen herstellbar

### PREMIPLAN PLUS

#### 0 mm Schwelle mit absenkbarer Dichtung

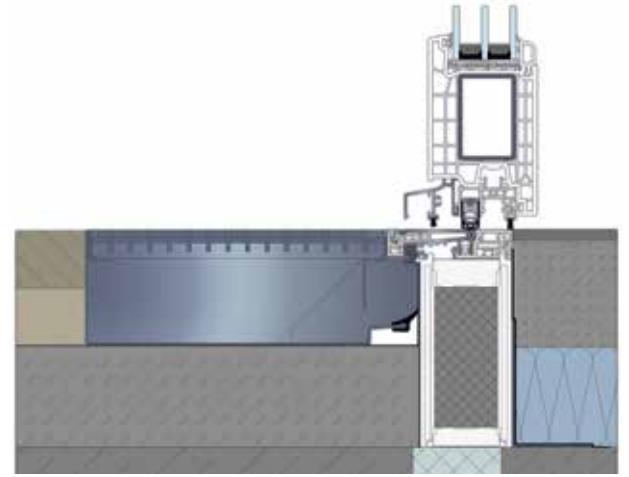
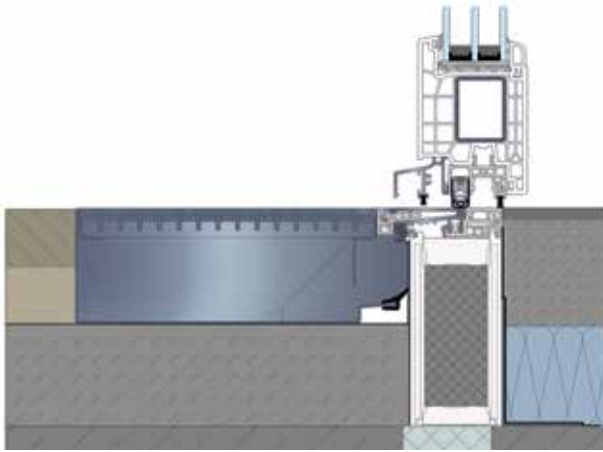


TÜV GEPRÜFTER SYSTEMANSCHLUSS:  
Speziell auf das System ausgelegte Anschlusswinkel  
mit vorbereiteter Beschichtung erlauben einfaches  
anschießen der Dichtbahnen von alwitra und  
den Fassadenrinnen von ACO.

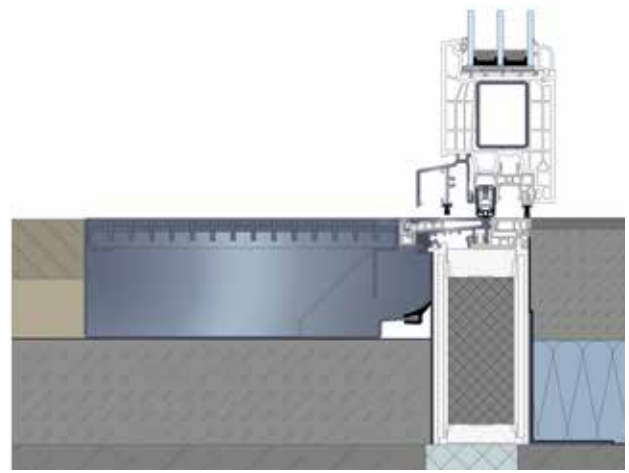
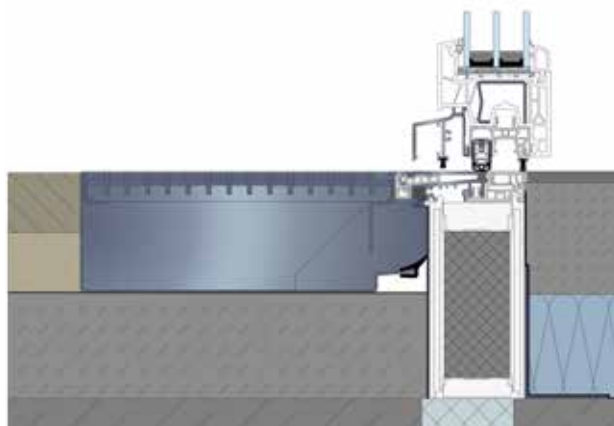
# SCHWELLENVARIANTE PREMIPLAN PLUS

Terassen- und Haustüranschlüsse mit System

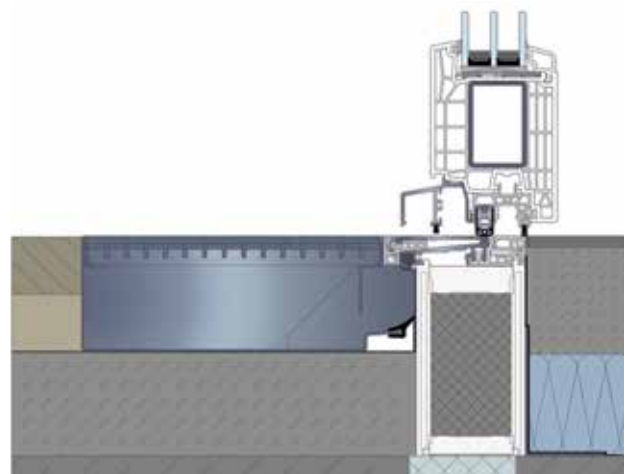
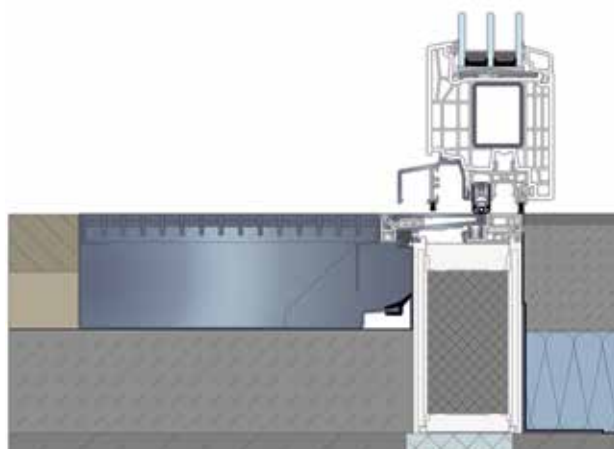
SYSTEM 76 AD



SYSTEM 76 MD



SYSTEM 88 MD/AD



## DIE KOMPLETTLÖSUNG.

In Kooperation mit ACO (Fassadenrinnen) und alwitra (Dachbahnen) sind wir in der Lage, Ihnen den kompletten Anschluss als Systemlösung anzubieten. Neben der durchgeführten bauaufsichtlichen Prüfung, wird bei einer Ausschreibung somit auch gleich das nächste Gewerk mit eingeplant und als fertiges Komplettsystem ausgeführt.







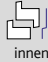



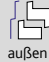




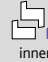
# SYSTEMÜBERSICHT

## HEBE - SCHIEBETÜREN

	PREMIDOOR 76						76 UNITY								
	Standard			Lux			AluClip			Lux AluClip					
	außen            beidseitig            innen			außen            beidseitig            innen			außen            beidseitig            innen			außen            beidseitig            innen			außen            beidseitig            innen		
Kunststoff Weiß	✓	✓	✓	✓	✓	✓			✓			✓			✓
Foliert	✓	✓	✓	✓	✓	✓			✓			✓			✓
AluClip Easy							✓			✓					✓
proCoverTec	✓	✓	FullCover	✓	✓	FullCover									
AcrylColor	✓														
Verglasung	16 bis 52 mm											48 bis 58 mm			
Schallschutz	bis 45 dB											bis 45 dB			
U-Wertvergleich	U <sub>w</sub> -Wert W/(m²K) Berechnung entsprechend DIN EN 10077 bei eine														
U <sub>g</sub> = 0,5 W/(m²K); PSI = 0,030 W/(m²K)	0,74			0,71			0,74			0,71			0,78		
U <sub>g</sub> = 0,7 W/(m²K); PSI = 0,032 W/(m²K)	0,90			0,88			0,90			0,88			0,93		
U <sub>g</sub> = 1,1 W/(m²K); PSI = 0,06 W/(m²K)	1,2			1,2			1,2			1,2			1,3		
<sup>2)</sup> U <sub>f</sub> -Wert W/(m²K) nach DIN EN 12412-Teil 2*	1,4			1,4			1,4			1,2			1,5		
RC2 möglich	✓			✓			✓			✓			✓		



# PREMIDOOR 88

Standard	Lux	AluClip	Lux AluClip	
				
 außen  beidseitig  innen	 außen  beidseitig  innen	 außen  beidseitig  innen	 außen  beidseitig  innen	
✓ ✓ ✓	✓ ✓ ✓	✓	✓	Kunststoff Weiß
✓ ✓ ✓	✓ ✓ ✓	✓	✓	Foliert
				AluClip Easy
				proCoverTec
				AcrylColor
22 bis 56 mm				Verglasung
bis 45 dB				Schallschutz
Hebe-Schiebetür 4000 x 2500 mm in Kombination mit folgenden Einzelparametern.				U-Wertvergleich
0,70	0,67	0,70	0,71	$U_g = 0,5 \text{ W/(m}^2\text{K)}$ ; $PSI = 0,030 \text{ W/(m}^2\text{K)}$
0,86	0,84	0,90	0,88	$U_g = 0,7 \text{ W/(m}^2\text{K)}$ ; $PSI = 0,032 \text{ W/(m}^2\text{K)}$
1,2	1,2	1,2	1,2	$U_g = 1,1 \text{ W/(m}^2\text{K)}$ ; $PSI = 0,06 \text{ W/(m}^2\text{K)}$
1,2 - 1,3	1,2 - 1,3	1,2 - 1,3	1,2 - 1,3	$^3)U_f$ -Wert $\text{W/(m}^2\text{K)}$ nach DIN EN 12412-Teil 2*
✓	✓	✓	✓	RC2 möglich

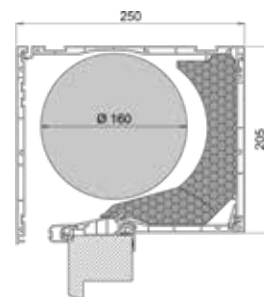
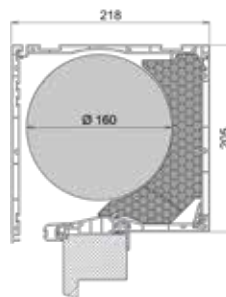
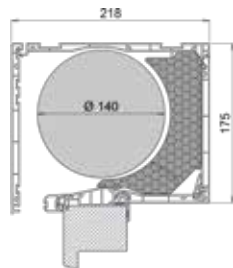
# SYSTEMÜBERSICHT ROLLADENKASTEN

## ROLLADENKASTEN VARINOVA

G1

G2

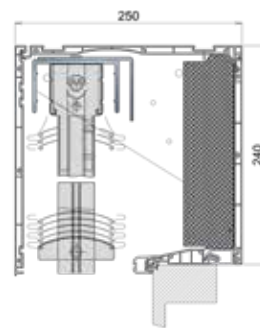
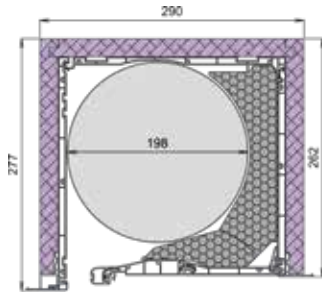
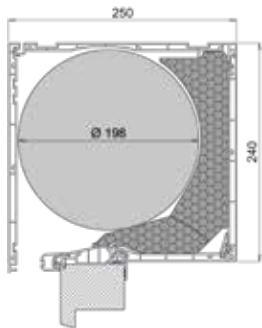
G3



Abmessungen H x T	175 x 218 mm			205 x 218 mm			205 x 250 mm		
	innen	unten	aussen	innen	unten	aussen	innen	unten	aussen
Revisionsöffnungen									
System 76 AD / MD	✓	✓		✓	✓		✓	✓	✓
System 76 AD / MD AluClip	✓	✓		✓	✓		✓	✓	✓
System 88 MD	✓	✓		✓	✓		✓	✓	✓
System 88 MD AluClip	✓	✓		✓	✓		✓	✓	✓
PremiDoor 76 / 88							✓		✓
Farben		✓			✓			✓	
Foliert		✓			✓			✓	
proCoverTec		✓			✓			✓	
AluClip		✓			✓			✓	
Überputzbar innen		✓			✓			✓	
Überputzbar außen		✓			✓			✓	
Elementhöhen inkl. Aluschale									
Ministab (Z38)		2075			2800			2800	
Maxistab (Z52)		1425			1900			1900	
Elementbreiten									
PVC Außenblende weiß		2500			2500			2500	
PVC Außenblende foliert		1600			1600			1600	
AL Außenblende foliert / lackiert		3500			3500			3500	
Insektenschutz									
Insektenschutz Rollo		✓			✓			✓	
Insektenschutz Plissee		✓			✓			✓	
Wärmedämmung	U-Wert		fRSi	U-Wert		fRSi	U-Wert		fRSi
Rolladenführung 40 mm	0,82		0,71	0,79		0,71	0,95		0,72
Rolladenführung 56 mm	0,85		0,71	0,79		0,73	0,83		0,71
Raffstore									
Optionale Kopfstückdämmung		✓			✓			✓	
Standarddämmkeil		38 dB			38 dB			38 dB	
Schalldämmung		44 dB			44 dB			44 dB	
Versetzter Einlauf		✓			✓			✓	
Kastenüberstand		✓			✓			✓	
Zusatzverstärkungen		✓			✓			✓	
Sturzbefestigung		✓			✓			✓	

	<b>PUTZKASTEN</b>	<b>RAFFSTORE</b>	
--	-------------------	------------------	--

<b>G4</b>	<b>G4</b>	<b>G4</b>	
-----------	-----------	-----------	--



240 x 250 mm			260 x 290 mm			240 x 250 mm			Abmessungen H x T
innen	unten	aussen	innen	unten	aussen	innen	unten	aussen	Revisionsöffnungen
✓	✓	✓		✓	✓	✓		✓	System 76 AD / MD
✓	✓	✓		✓	✓	✓		✓	System 76 AD / MD AluClip
✓	✓	✓		✓	✓	✓		✓	System 88 MD
✓	✓	✓		✓	✓	✓		✓	System 88 MD AluClip
✓		✓			✓			✓	PremiDoor 76 / 88
	✓			✓			✓		Farben
	✓			✓			✓		Foliert
				✓					proCoverTec
	✓			✓			✓		AluClip
	✓			✓			✓		Überputzbar innen
	✓			✓			✓		Überputzbar außen
	3840			3860			abhängig vom Fabrikat		Elementhöhen
	2740			2760			abhängig vom Fabrikat		Ministab (Z38)
									Maxistab (Z52)
	2500			3000			2500		Elementbreiten
	1600						1600		PVC Außenblende weiß
	3500						3500		PVC Außenblende foliert
									AL Außenblende foliert / lackiert
	✓			✓			✓		Insektenschutz
	✓			✓			✓		Insektenschutz Rollo
									Insektenschutz Plissee
U-Wert	fRSi		U-Wert	fRSi		U-Wert	fRSi		Wärmedämmung
0,80	0,72		0,61	0,73					Rollladenführung 40 mm
0,77	0,71		0,59	0,72					Rollladenführung 56 mm
						0,68	0,76		Raffstore
	✓			✓			✓		Optionale Kopfstückdämmung
	37 dB			38 dB					Standarddämmkeil
	44 dB			44 dB					Schalldämmung
	✓			✓					Versetzter Einlauf
	✓			✓					Kastenüberstand
	✓			✓			✓		Zusatzverstärkungen
	✓			✓			✓		Sturzbefestigung



## FARBWELTEN

Hinsichtlich des Designs von Neubauten oder auch bei Renovierungsarbeiten spielt die Auswahl der Farbe für ein harmonisches Gesamtbild eine tragende Rolle.

profine bietet ein umfangreiches Spektrum an Oberflächen und Farben, anwendungstechnisch und gestalterisch stets auf dem neuesten Stand.





# SYSTEMÜBERSICHT FOLIENFARBPROGRAMM

FOLIERUNGEN STANDARD LK 1 + 3\*

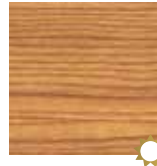
## HOLZSTRUKTUREN



Irish Oak  
(IO)  
9.3211.305 - 114800



Rustic Cherry  
(RC)  
9.3214.307 - 119500



Bergkiefer  
(38)  
9.3069.341 - 116700



Oregon 4  
(39)  
9.1192.301 - 116700



Streifen-Douglasie  
(76)  
9.3152.309 - 116700



Golden Oak  
(32)  
9.2178.301 - 116700

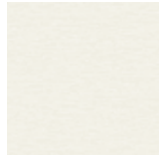


Winchester XA  
(WI)  
9.0049240 - 114800

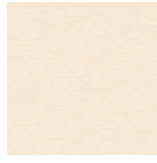


Nussbaum  
(52)  
9.2178.307 - 116700

## UNIFARBEN | Geprägte Oberfläche



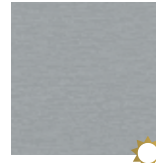
Weiß  
(WX)  
02.20.91.000001 - 116801



Cremeweiß  
(CQ)  
02.20.11.000001 - 116700



Achatgrau  
(93)  
02.20.71.000005 - 116700



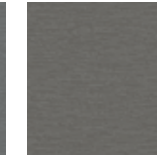
Grau  
(21)  
02.20.71.000007 - 116700



Betongrau  
(GE)  
02.20.71.000019 - 116700



Basaltgrau  
(92)  
02.20.71.000010 - 116700



Quarzgrau  
(GD)  
02.20.71.000012 - 116700



Lichtgrau  
(94)  
02.11.71.000049 - 116700

## UNIFARBEN | Glatte Oberfläche



Signalgrau glatt  
(50)  
02.20.71.000009 - 808300



Schiefergrau glatt  
(SG)  
02.20.71.000008 - 808300

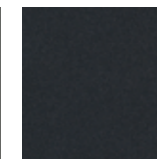


Anthrazitgrau glatt  
(AG)  
02.20.71.000001 - 808300

## UNIFARBEN | Glatte, matte Oberfläche



Quarzgrau  
SFTN matt (QB)  
F4366047



Schwarzgrau  
SFTN matt (SM)  
F4366023



Black Ulti Matt  
(US)  
02.20.01.000002 - 504700



Anthrazit Ulti Matt  
(UD)  
02.20.71.000001 - 504700

FOLIERUNGEN SONDER LK 4\*

## HOLZSTRUKTUREN



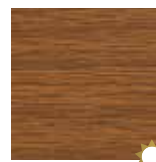
Cherry Blossom  
(CB)  
9.3214.308 - 119500



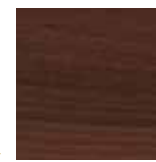
Winchester XC  
(WC)  
4.0175.007 - 114800



Macore  
(42)  
9.3162.302 - 116700



Bergeiche  
(74)  
9.2052.090-167 - 116700



Siena PR  
(SC)  
4.0131.006 - 114800



Black Cherry  
(90)  
9.3202.301 - 116700



Sheffield Oak  
grey (OS)  
F4363086



Sheffield Oak  
light (SO)  
F4563081

## UNIFARBEN | Geprägte Oberfläch



Weinrot  
(44)  
02.20.31.000002 - 116700



Dunkelrot  
(46)  
02.11.31.000013 - 116700



Brillantblau  
(85)  
02.20.51.000002 - 116700



Umbragrau  
(UH)  
02.11.71.000054 - 116700



Schwarzgrau  
(TR)  
02.11.71.000042 - 116700



Pyrite  
(PX)  
02.12.17.000001 - 119501

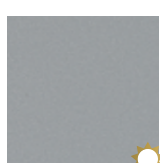


Monumentengrün  
9925 (MK)  
02.11.01.000001 - 116700



Anthrazitgrau  
7016 VLF (GV)  
02.20.71.000001 - 102200

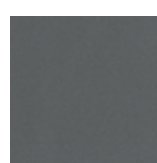
## UNIFARBEN | Glatte, matte Oberfläche



Grau 7155 glatt  
(GG)  
02.11.71.000047 - 808300



Signalgrau Ulti  
Matt (UJ)  
02.20.71.000009 - 504700



Basaltgrau SFTN  
matt (BQ)  
F4366048



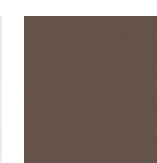
Schwarzgrau  
SFTN (SE)  
F4367023



Weiß 9152  
Ulti-matt (UW)  
02.20.91.000001 - 504700



Cremeweiß  
Ulti-matt (UC)  
02.20.11.000001 - 504700



Sepiabraun Ulti  
Matt (PF)  
02.20.81.000030 - 504700



**Eiche rustikal** (37)  
9.3149.308 - 116700

**Sapeli** (24)  
9.2065.321 - 116700

**Eiche dunkel FL-F1** (34)  
9.2052.389 - 116700

**Mooreiche** (78)  
9.3167.304 - 116700

**Eiche dunkel** (15)  
9.2140.005 - 116700

\* Bitte fragen Sie nach den aktuellen Farbsortimenten, da diese immer der Marktsituation angepasst werden.



**Anthrazitgrau** (16)  
02.20.71.000001 - 116700

**Braun Maron** (31)  
02.11.81.000120 - 116700

**Schokobraun** (27)  
02.20.81.000018 - 116700

**Schwarzbraun** (80)  
02.20.81.000010 - 116700

**Moosgrün** (53)  
02.20.61.000002 - 116700

**Dunkelgrün** (58)  
02.20.61.000001 - 116700

**Stahlblau** (88)  
02.20.51.000001 - 116700

## METALLICFARBEN | Gebürstete Oberfläche



**Metbrush Platin** (MP)  
F4361004

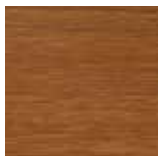
**Metbrush Silver** (AR)  
F4361002

**Metbrush Quarzgrau** (MQ)  
F4361005

**Metbrush Anthrazitgrau** (MT)  
F4361006

**Alux DB 703** (AL)  
F4361014

☀ IR- Reflex Farben verringern den Wärmeeintrag in das Profil und sorgen für eine noch höhere Formstabilität des Fensters.



**Honey Oak Super Matt** (HB)  
3.0078.007 - 102201

## METALLICFARBEN



**Alux Graualuminium** (HA)  
F436-1016

## UNIFARBEN | Glatte Oberfläche



**Achatgrau glatt** (GA)  
02.20.71.000005 - 808300

**Umbragrau glatt** (UG)  
02.11.71.000054 - 808300

**Quarzgrau SFTN** (QA)  
F4367047

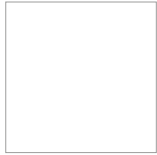
**Basaltgrau SFTN** (BD)  
F4367048

**Flemish Gold** (FL)  
02.12.81.000062 - 808302

# SYSTEMÜBERSICHT BESCHICHTUNGEN

## PROCOVERTEC PROFILBESCHICHTUNG\*

| Glatte Oberfläche



**Pearl**  
ähnlich RAL 9010  
Reinweiß



**Seashell**  
ähnlich RAL 9016  
Verkehrsweiß



**Cream**  
ähnlich RAL 9001  
Cremeweiß



**Sahara**  
ähnlich RAL 1001  
Beige



**Camel**  
ähnlich RAL 1024  
Ockergelb



**Wood**  
ähnlich RAL 8014  
Sepiabraun



**Chocolate**  
ähnlich RAL 8017  
Schokoladenbraun



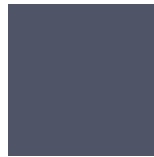
**Smoke**  
ähnlich RAL 7038  
Achatgrau



**Cloud**  
ähnlich RAL 7004  
Signalgrau



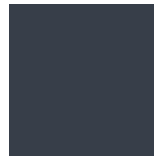
**Elephant**  
ähnlich RAL 7011  
Eisengrau



**Stone**  
ähnlich RAL 7015  
Schiefergrau



**Truffle**  
ähnlich RAL 7016  
Anthrazitgrau



**Ash**  
ähnlich RAL 7021  
Schwarzgrau



**Midnight**  
ähnlich RAL 8022  
S'schwarzbraun



**Tomato**  
ähnlich RAL 3001  
Signalrot



**Berry**  
ähnlich RAL 3005  
Weinrot



**Apple**  
ähnlich RAL 6001  
Smaragdgrün



**Jungle**  
ähnlich RAL 6005  
Moosgrün



**Forest**  
ähnlich RAL 6009  
Tannengrün



**Polar**  
ähnlich RAL 5014  
Taubenblau



**Denim**  
ähnlich RAL 5002  
Ultramarinblau



**Navy**  
ähnlich RAL 5011  
Stahlblau

## METALLICFARBEN



**Titanium**  
Anthrazitmetallisch



**Bronze**  
Bronzemetallisch



**Iron**  
Silbermetallisch



**Silver**  
Aluminiummetallisch

 IR-Reflex Farben:

Mit diesem Zeichen gekennzeichnete Farben erlauben größere Flügeldimensionen gegenüber Standardfarben.

\* im System 76 Anschlagdichtung einseitig, beidseitig und Fullcover lieferbar!

\* im System 88 REFRAFRAME lieferbar!

PROCOVERTEC\*

ALUCLIP EASY\*

## ALUCLIP EASY ALUMINIUM-VORSATZSCHALEN

| Seidenglanz Oberfläche



**Anthrazitgrau\*  
P001**  
68/70153 - RAL 7016



**Eisenglimmer\*  
P002**  
68/80045 - DB 703

Weitere Farben sind auf Anfrage verfügbar.  
Sprechen Sie uns an.

\* = 10 Jahre Gewährleistung

\* Bitte fragen Sie nach den aktuellen Farbsortimenten, da diese immer der Marktsituation angepasst werden.





# SYSTEMÜBERSICHT BESCHICHTUNGEN

## KÖMMERLING ACRYLCOLOR

Mit KÖMMERLING AcrylColor\* bieten wir Ihnen eine Möglichkeit zur farblichen Gestaltung Ihrer Fensterprofile, die zugleich eine Schutzschicht ist.

Durch ein thermisches Verfahren ist das Acryl untrennbar mit dem PVC verbunden. So wirkt KÖMMERLING AcrylColor wie ein Schutzschild und garantiert den Fenstern eine jahrelange Farbechtheit und eine hohe Kratzfestigkeit.

\* im System 76 Mitteldichtung, Haustür Anschlagdichtung 76 und HebeSchiebeTür PremiDoor 76 lieferbar!

### STANDARDFARBPROGRAMM - WEITERE FARBEN AUF ANFRAGE



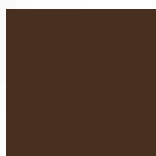
Anthrazitgrau  
P0  
ähnl, RAL 7016



Fenstergrau  
P5  
ähnl, RAL 7040



Schiefergrau  
P2  
ähnl, RAL 7015



Sepiabraun  
P3  
ähnl, RAL 8014



Quarzgrau  
P4  
ähnl, RAL 7039

\* Bitte fragen Sie nach den aktuellen Farbsortimenten, da diese immer der Marktsituation angepasst werden.

Farbabweichungen zu den Originalfarben sind drucktechnisch bedingt.



# REFRAME SYSTEM 88

## UNSER ERSTES FENSTER AUS 100% RECYCELTEM KUNSTSTOFF



ReFrame sind unsere ersten Fensterprofile, die aus 100 % recyceltem Kunststoff bestehen und gleichzeitig mit der farbigen proCoverTec Oberfläche veredelt sind. Diese gewährleistet eine außerordentliche UV-Beständigkeit sowie IR-Reflexion.

Simultan dazu bleiben hochwertige technische Eigenschaften und eine hohe Energieeffizienz des Recycling-Materials uneingeschränkt erhalten. Sie stehen für einen echten, geschlossenen Materialkreislauf und damit für eine lückenlose Schonung natürlicher Ressourcen.

Mit der Entscheidung für ReFrame Fenster setzt man ein Zeichen für die Zukunft. Verantwortungsvoll und nachhaltig. Ein Kunststoff-Fenster hat eine Lebensdauer von mindestens 40 Jahren und kann achtmal recycelt werden. Der Lebenszyklus von Kunststoff erstreckt sich daher auf mindestens 320 Jahre.



Fenster aus  
100 % recyceltem  
Kunststoff.



Hochwertige  
technische  
Eigenschaften.



Geschlossener  
Materialkreislauf.

## UNSER RECYCLINGSERVICE

### Material wiederverwenden.

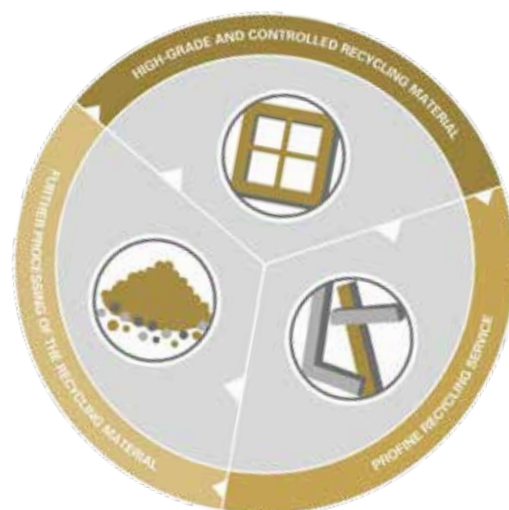
Mit einem zusätzlichen, eigenen Recycling-Programm sorgen wir dafür, dass Materialien gezielt für unsere Profile wiederverwendet werden können.

- Wir liefern PVC-Profile mit hochwertigem und kontrolliertem Recycling-Material.
- Im Fensterbetrieb anfallendes PVC-Recycling-Material und PVC-Altfenster werden gesammelt und gehen zurück zu uns.
- Wir bereiten das PVC-Recycling-Material sowie die PVC-Altfenster wieder auf und produzieren daraus neue Fensterprofile.

## PROCOVERTEC

### Schönste Farben. Bester Schutz.

- Eine unverwechselbare Auswahl an 26 Farben.
- ReFrame Fensterprofile, veredelt mit der Oberflächen-technologie proCoverTec, schaffen ein luxuriöses, mattes Erscheinungsbild.
- Farbe rundherum! Die individuell ausgewählte Farbe verschönert das Fensterprofil auf allen Seiten.



# NACHHALTIGKEIT BEI PROFINE

## NACHHALTIGES HANDELN.

**Wir haben es uns zum Ziel gesetzt, unser gesamtes Unternehmen auf eine lebenswerte Zukunft auszurichten.**

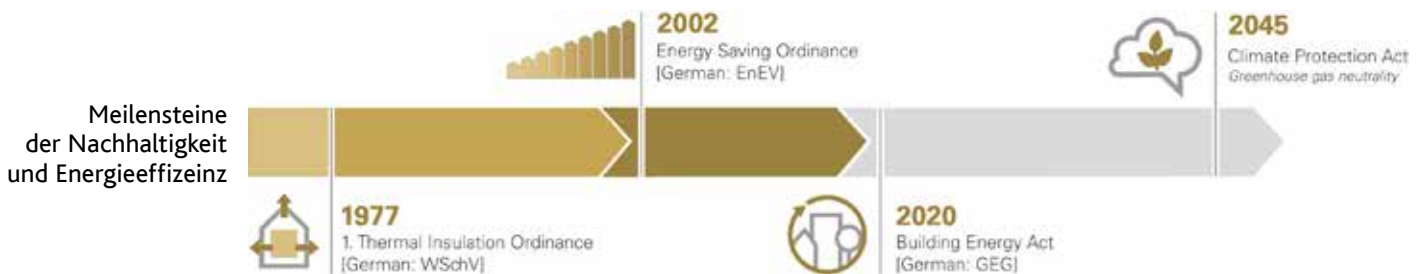
Wir verstehen unter Nachhaltigkeit eine ganzheitliche Aufgabe. Wir denken dabei nicht nur an Ökologie, sondern auch an die sozialen und wirtschaftlichen Anforderungen. Wir schützen mit unseren Produkten und Herstellungsverfahren das Klima und die Meere. Mit unserem Recycling sind wir Vorbild für intelligente Wertstoff-Kreisläufe. Und wir nehmen unsere soziale Verantwortung für die Gesellschaft und Menschen sehr ernst. Das alles wirkt zusammen und macht unsere Marken aus.

Setzen Sie mit uns und unseren Premium Fenstern gemeinsam Zeichen.



Dr. Peter Mrosik

Geschäftsführender Gesellschafter



## ENERGETISCHE EFFIZIENZ MODERNER FENSTER

Das heißt in Zahlen: Die etwa 15 Mio. Fenstereinheiten, die aus unseren Profilen pro Jahr hergestellt werden, sparen rund 300 Mio. Liter Heizöl. So gelangen etwa 850 Mio. Kilogramm weniger CO<sub>2</sub> in die Atmosphäre – was Wälder auf einer Fläche von 90.000 Fußballfeldern entlastet.

**UNSERE 15 MIO. FENSTEREINHEITEN SPAREN JÄHRLICH:**

300 MIO. LITER  
HEIZÖL

850 MIO. KG  
CO<sub>2</sub>

DAS ENTLASTET WÄLDER  
AUF EINER FLÄCHE VON

**90.000**

FUSSBALLFELDERN

## NACHHALTIGE PRODUKTION

Wir betrachten den gesamten Lebenszyklus des Fensters und wollen auf allen Stufen umweltfreundlich handeln.

Daher legen wir größten Wert darauf, dass bereits die Produktion unserer Profile nachhaltig und energieschonend gestaltet wird. Unsere Ingenieure entwickeln neueste Produktgenerationen mit geringerem Materialeinsatz bei zugleich verbesserten technischen Produkteigenschaften.

Intelligente Kammersysteme und statische Konstruktionsmerkmale gewährleisten einerseits die Schonung der Ressourcen und führen andererseits zu außerordentlich wettbewerbsfähigen Produkten.






Wir stehen zum Standort Deutschland. Daher produzieren wir unsere Fenstersysteme für den heimischen Markt ausschließlich in unseren deutschen Werken und erhalten damit auch die Arbeitsplätze im Land.



Bei der Bekämpfung der Verschmutzung der Meere durch Kunststoffe gehen wir voran und setzen uns für nachhaltige Lösungen ein.

Als erstes Unternehmen der Fensterbranche haben wir das Zertifikat „Null Granulatverlust“ erhalten.



	Wärmedurchgangskoeffizienten $U_f = 1,3$ bis zu $1,1 \text{ W}/(\text{m}^2\text{K})$
Schallschutz bis 47 dB	
	Widerstandsfähigkeit gegen Windlast bis Klasse <b>C5/B5</b> Schlagregendichtheit bis <b>9A</b> Luftdurchlässigkeit bis Klasse <b>4</b>
Einbruchhemmung bis RC2	
	Unsere Systeme sind umfangreich geprüft, CE-Kennzeichnung und Leistungserklärung (Bauproduktenverordnung) sind in allen Ausführungen vorhanden!

# SYSTEM 76 ANSCHLAGDICHTUNG

## HIGHLIGHTS & MEHRWERTE

- Anschlagdichtungssystem mit 76 mm Bautiefe, in modernem Design.
- Verschweißbare PCE oder EPDM Dichtungen in lichtgrau oder schwarz.
- Einfache und fachgerechte Montage durch umfangreiches Zusatz- und Nebenprofilprogramm.
- Einsatz von Gläsern oder Füllungen von 16 - 52 mm möglich.
- Alle Kunststoff-Profile werden im Frischmaterial ausschließlich mit bleifreien Stabilisatoren auf Calcium/Zink-Basis hergestellt.

## DESIGN & OBERFLÄCHEN



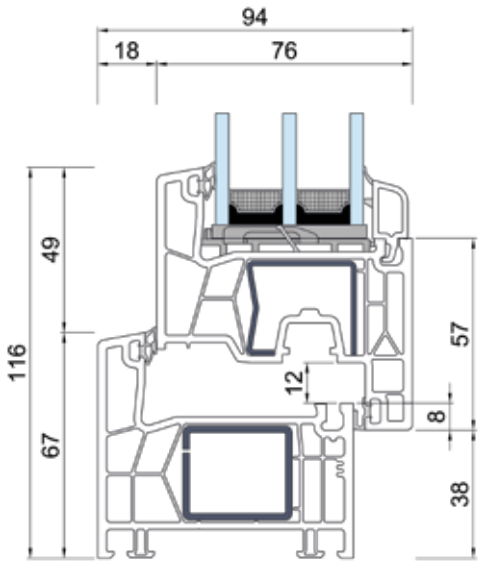
- ✓ Weiß flächenversetzt
- ✓ Weiß halb-flächenversetzt

- ✓ Foliert Holzstruktur geprägt
- ✓ Foliert Unifarbe glatt
- ✓ Foliert Unifarbe geprägt
- ✓ Foliert Metallic

- ✓ AluClip
- ✓ AluClip Pro
- ✓ AddOn

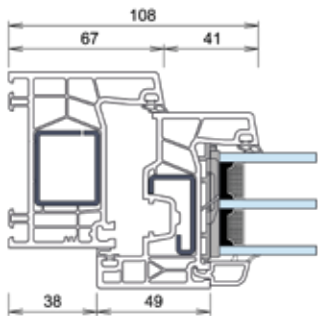
- ✓ ProCoverTec

# SYSTEM 76 AD STANDARD

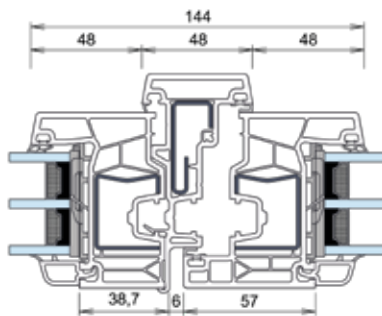


76101 - 76201

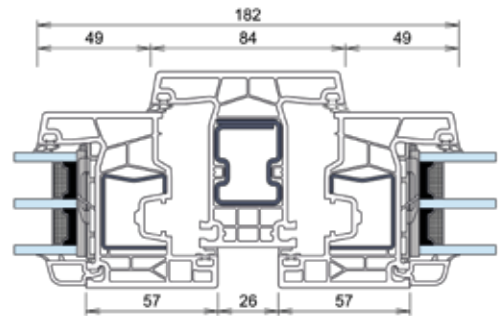
ÖFFNUNGSART	WEISSE FLÜGEL	FARBIGE FLÜGEL
Dreh- und Drehkipp Fenster	1,50 x 1,50 m	1,50 x 1,50 m
Stulp-Fenster	1,35 x 1,80 m	1,35 x 1,80 m
Dreh- und Drehkipp (Balkon) Tür	1,00 x 2,50 m	1,00 x 2,50 m
Stulp-(Balkon) Tür	1,10 x 2,50 m	1,10 x 2,50 m
Haustür	1,20 x 2,40 m	1,10 x 2,20 m



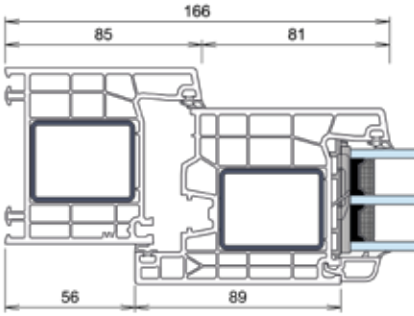
76101 - 76200



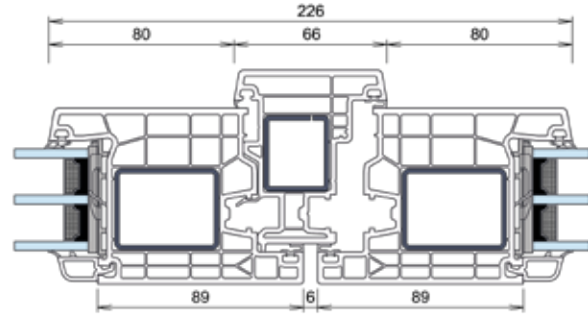
76201 - 76401 - 76201



76201 - 76301 - 76201

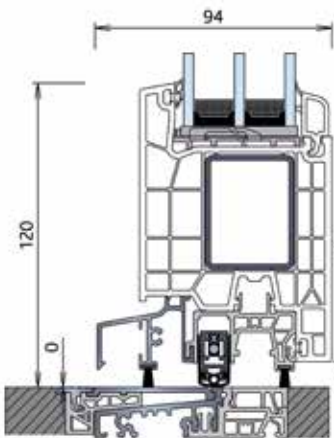


76102 - 76204

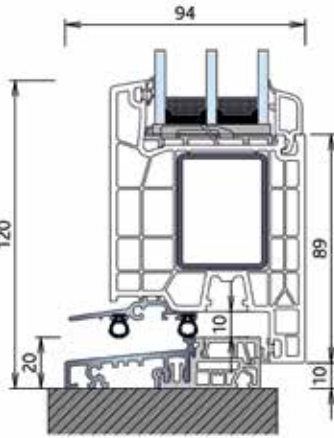


76204 - 76402 - 76204

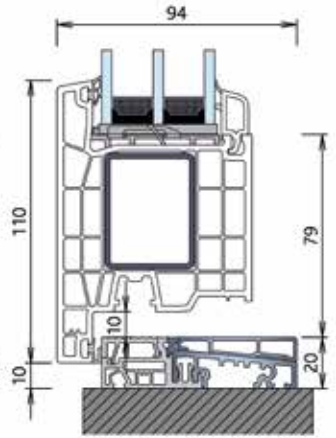
Detaillierte Planung in der Planungssoftware



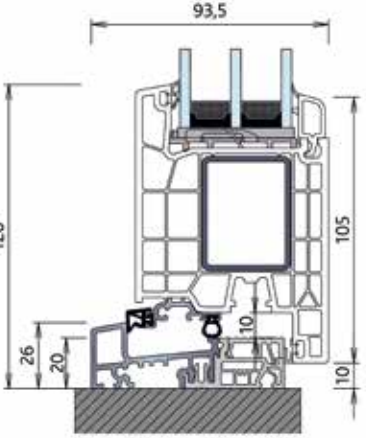
PremiPlan Plus



A076 - A061 - 76204



A076 - A065 - 76206

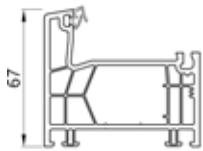


A075 - A063 - 76204

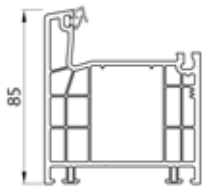
Profil 
  Dichtungen 
  Stahl 
  Aluminium 
  Glas 
  PVC 
  Dicht-/Klebstoffe

# SYSTEM 76 AD PROFILÜBERSICHT

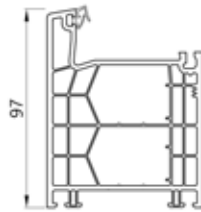
## HAUPTPROFILE



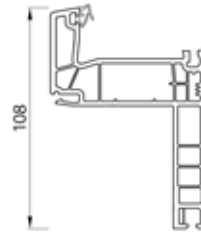
76101  
Blendrahmen 67 mm



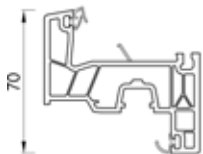
76102  
Blendrahmen 85 mm



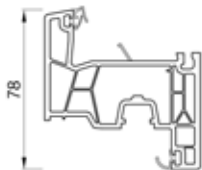
76103  
Blendrahmen 97 mm



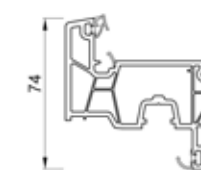
76104  
Blendrahmen 108 mm



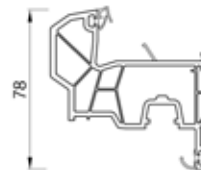
76200  
Flügel 70 mm



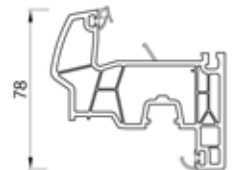
76201  
Flügel 78 mm



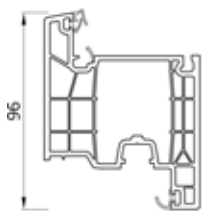
76212  
Flügel 74 mm



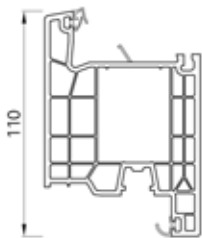
76202  
Flügel 78 mm



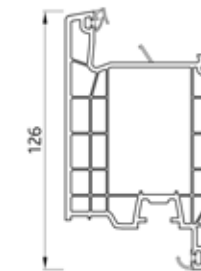
76203  
Flügel 78 mm



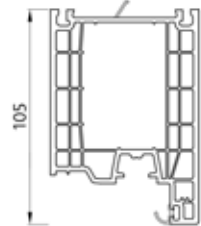
76216  
Flügel 96 mm



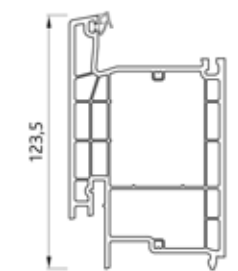
76204  
Flügel 110 mm



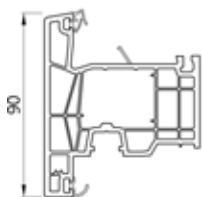
76206  
Flügel 126 mm



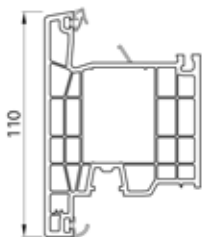
76214  
Flügel 105 mm



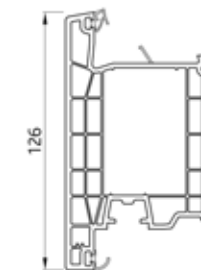
76299  
Aufdoppelung 123,5 mm



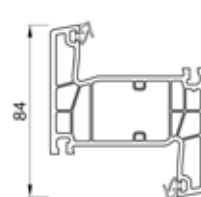
76208  
Flügel 90 mm



76205  
Flügel 110 mm



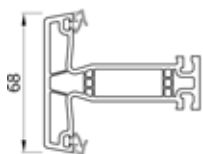
76207  
Flügel 126 mm



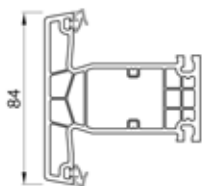
76305  
Wechselprofil 84 mm



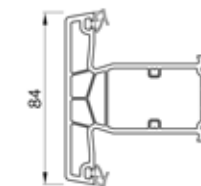
76401  
Stulp 48 mm



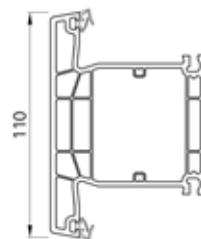
76300  
Flügelprosse 68 mm



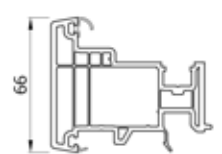
76301  
Pfosten 84 mm



76302  
Pfosten 84 mm



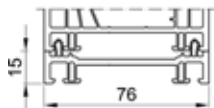
76303  
Pfosten 110 mm



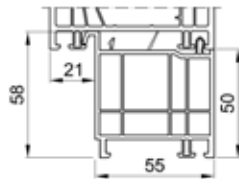
76402  
76404 (ohne Klippsfuß)  
Stulp 66 mm



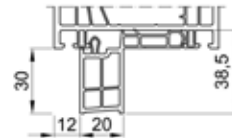
# NEBENPROFILE\*



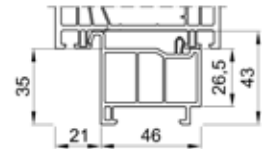
76700  
Verbreiterung 15 mm



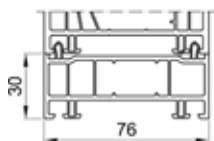
76708  
Bodeneinstand 50 mm



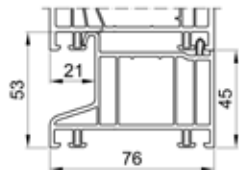
76751  
Anschlussprofil 30 mm



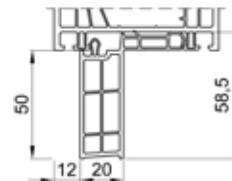
76753  
Bodeneinstand 35 mm



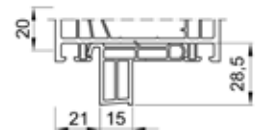
76701  
Verbreiterung 30 mm



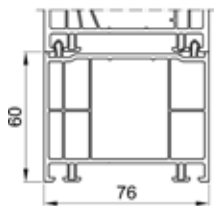
76704  
Bodeneinstand 45 mm



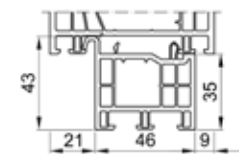
76752  
Anschlussprofil 50 mm



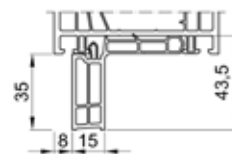
76764  
Sohlbankprofil 20 mm



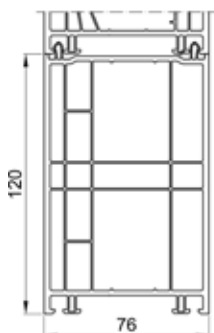
76702  
Verbreiterung 60 mm



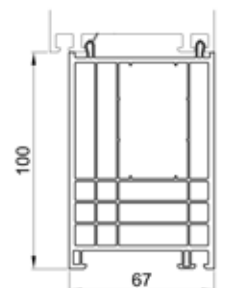
76717  
Anschlussprofil 35 mm



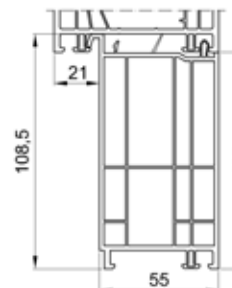
76763  
Anschlussprofil 35 mm



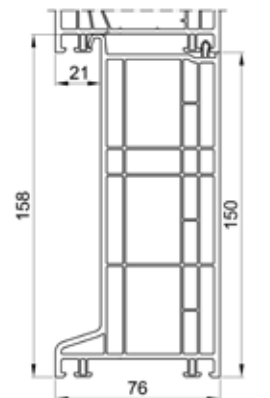
76703  
Verbreiterung 120 mm



76713  
Bodeneinstand 100 mm



76709  
Bodeneinstand 100 mm



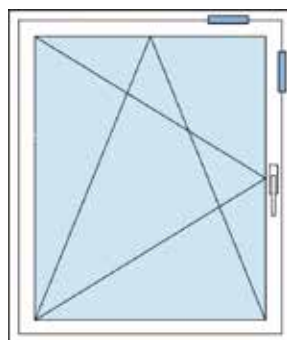
76705  
Bodeneinstand 150 mm



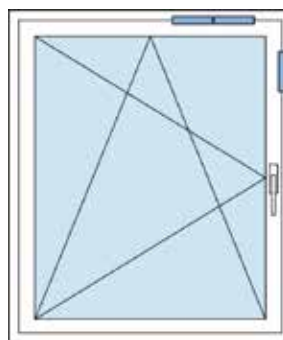
Detailierte Planung in  
der Planungssoftware

\*Auswahl

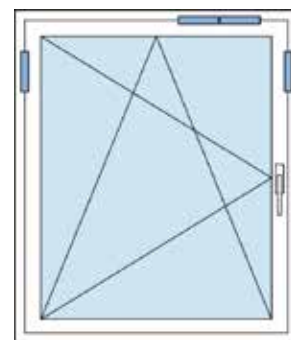
# SYSTEM 76 AD REGEL-AIR



Variante 1 (1 Set)  
1 oben / 1 seitlich



Variante 2 (1,5 Set)  
2 oben / 1 seitlich



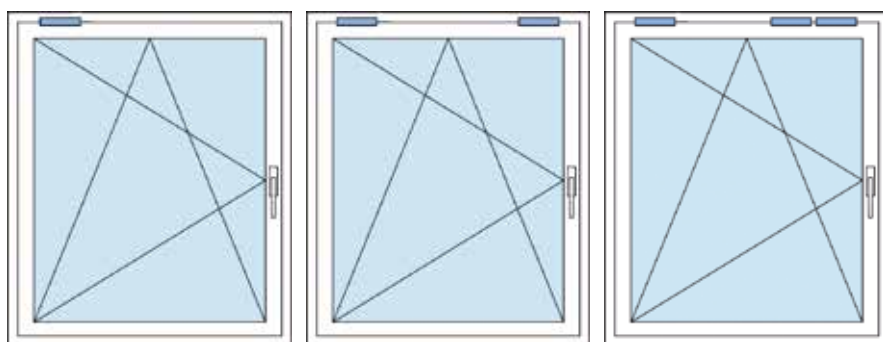
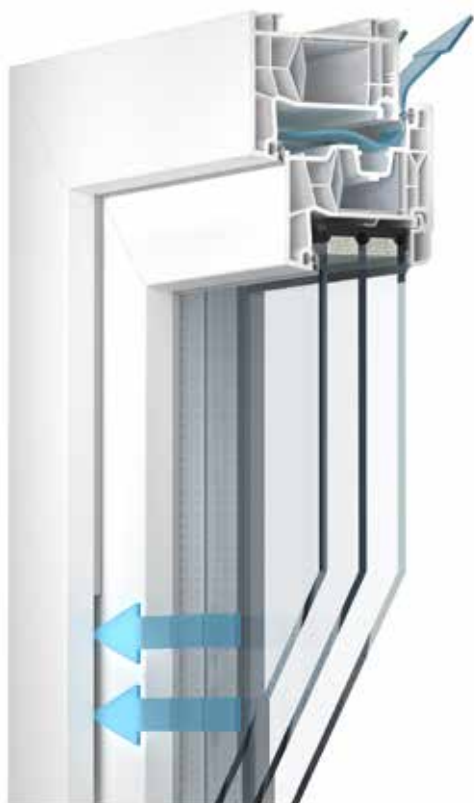
Variante 3 (2 Set)  
2 oben / 2 seitlich

## HIGHLIGHTS & MEHRWERTE

- Ständiger, gleichmäßiger Luftaustausch.
- Minimiert hohe Luftfeuchtigkeit und das Risiko von Schimmelpilzbildung.
- Nachrüstbar.
- Geprüfter Schallschutz bis 43 dB (SSK 4).
- Luftdurchgang nach DIN und EU Normen.
- Schlagregendichtheit nach DIN EN 1027 und DIN EN 13141-1.

REGEL-air	Variante 1 (1 Set) 1 oben / 1 seitlich	Variante 2 (1,5 Set) 2 oben / 1 seitlich	Variante 3 (2 Set) 2 oben / 2 seitlich	
Prüfbericht Nr.	12-002529-PR90	12-002529-PR91	12-002529-PR92	
Luftvolumenströme	(Pa)	Luft m³/h		
	2	2,7	3,2	3,8
	4	3,9	4,5	5,3
	5	4,5	5,1	6,1
	7	5,3	6,1	7,3
	8	5,8	6,5	7,6
	10	6,5	7,4	8,7
Schlagregendichtheit	6A	7A	5A	

# SYSTEM 76 AD CLIMATEC PLUS



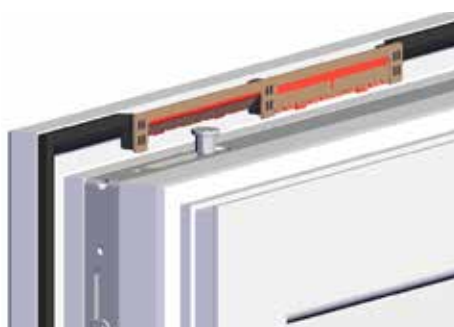
Variante 1  
single

Variante 2  
double

Variante 3  
triple

## HIGHLIGHTS & MEHRWERTE



- Selbstregulierendes, leicht zu reinigendes Lüftungssystem.
- Minimiert hohe Luftfeuchtigkeit und das Risiko der Schimmelpilzbildung.
- Fördert den kontrollierten Luftaustausch.
- Geprüfter Schallschutz bis 46 dB (SSK5).
- Von innen und außen kaum sichtbar, da im Rahmen verdeckt.
- Schlagregendichtheit nach DIN EN 1027 und DIN EN 13141-1.

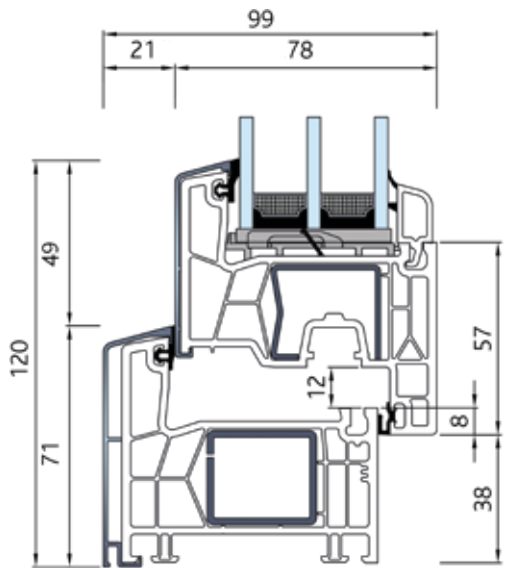


ClimaTec Plus		Variante 1 single	Variante 2 double	Variante 3 triple	Variante 4 single acoustic	Variante 5 double acoustic	Variante 6 triple acoustic
Prüfbericht Nr.		18-001463_PR13 (siehe GAS: 18-001463-PR14)					
Luftvolumenströme	(Pa)	Luft m³/h					
	2	2,5	4,5	5,8	2,2	3,6	4,2
	4	3,7	6,3	8,3	3,3	5,2	6,2
	5	4,1	7,1	9,3	3,7	5,9	7,0
	7	5,0	8,4	11,1	4,5	7,1	8,5
	8	5,4	9,0	11,9	4,8	7,6	9,2
	10	6,1	10,1	13,4	5,4	8,6	10,4
Schlagregendichtheit		9A	9A	7A	4A	6A	7A

# SYSTEM 76 AD ALUCLIP



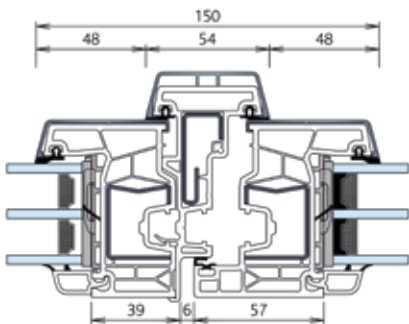
	Wärmedurchgangskoeffizient bis zu $U_f = 1,2 \text{ W}/(\text{m}^2\text{K})$
Farben und Oberflächen in nahezu unbegrenzter Vielfalt	
	$U_w = 1,0 \text{ W}/(\text{m}^2\text{K})$ bei 1230 x 1480 mm mit $U_g = 0,5 \text{ W}/(\text{m}^2\text{K})$ , $\psi_i = 0,032$



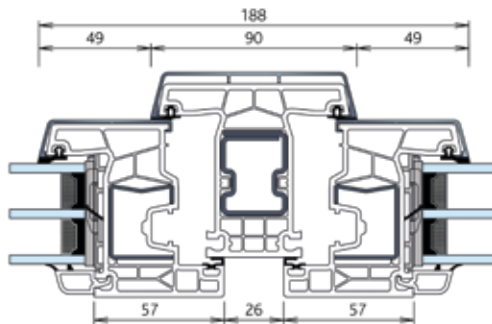
76101 - 76201

## HIGHLIGHTS & MEHRWERTE

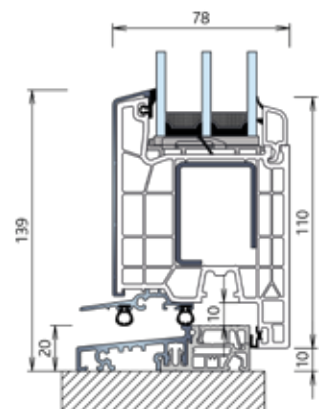
- Geradliniges, flächenversetztes Fensterdesign mit stumpf gefügter Alu-Vorsatzschale mit 81,5 mm Bautiefe.
- Außergewöhnlicher Wärmeschutz im Vergleich zu Aluminium-Fenstern –  $U_f$ -Wert = 1,2 W/(m²K).
- Außen Aluminium-Optik, innen neutral weiß. Dichtungsfarbe schwarz.
- Nahezu unbegrenzte Farbvielfalt der Aluminium-Vorsatzschalen durch Veredelungstechniken wie Eloxal und Pulverbeschichtung.



76201 - 76401 - 76201



76201 - 76301 - 76201



A076 - 76204

# SYSTEM 76 AD ALUCLIP PRO



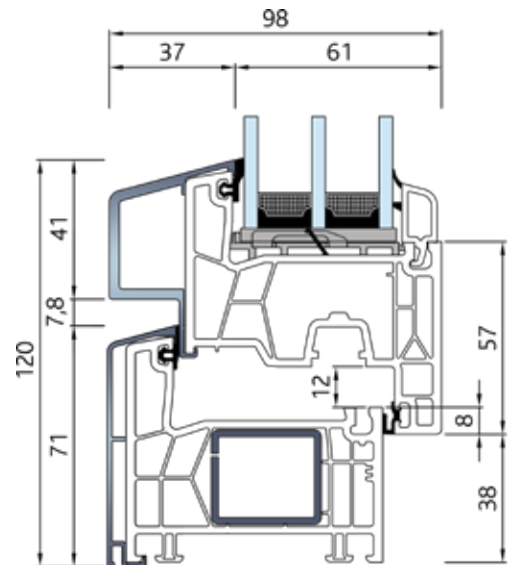
Wärmedurchgangskoeffizient bis zu  
 $U_f = 1,2 \text{ W}/(\text{m}^2\text{K})$

$U_w = 0,80 \text{ W}/(\text{m}^2\text{K})$

bei 1230 x 1480 mm mit  $U_g = 0,5 \text{ W}/(\text{m}^2\text{K})$ ,  $\psi_{si} = 0,032$



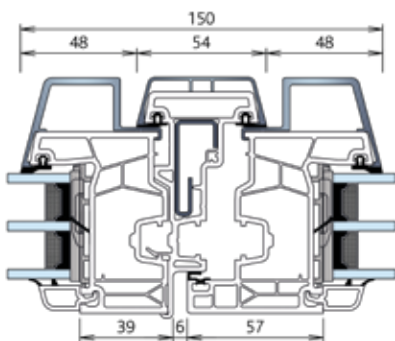
Die statisch wirksame Aluminiumschale erlaubt es auf Stahl im Flügel zu verzichten und somit bessere Wärmedämmung zu erzielen.



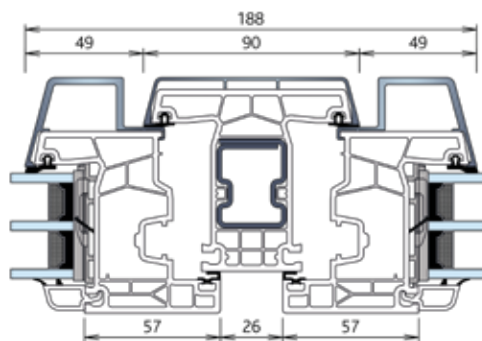
76101 - 76201

## HIGHLIGHTS & MEHRWERTE

- Anschlagdichtungssystem mit 81,5 mm Bautiefe mit hoher Stabilität durch Aluminium-Funktionsprofile.
- Flächenbündiges Fensterdesign mit stumpf gefügten Aluminium-Profilen.
- Außergewöhnlicher Wärmeschutz im Vergleich zu Aluminium-Fenstern –  $U_f$ -Werte im Standard von  $1,2 \text{ W}/(\text{m}^2\text{K})$  bis zu  $0,93 \text{ W}/(\text{m}^2\text{K})$  mit ausgeschäumten Profilen.
- Großes Verglasungsspektrum bis 52 mm Dicke zum Einsatz von 3-fach Verglasungen oder speziellen Funktionsgläsern.
- Außen Aluminium-Optik, innen neutral weiß. Dichtungsfarbe schwarz.



76201 - 76401 - 76201



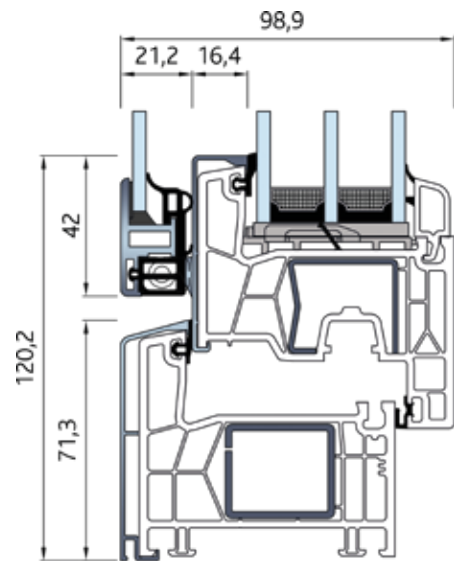
76201 - 76301 - 76201

# SYSTEM 76 AD ADDON



Zusätzlich aufgebrachter Flügel mit einfachem Zugang zur Reinigung bei gleichzeitig verbesserten Eigenschaften.

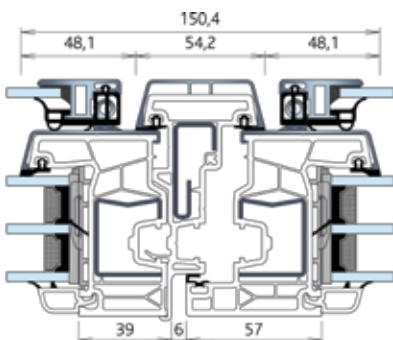
Witterungsgeschützter Sonnenschutz zwischen den Flügeln



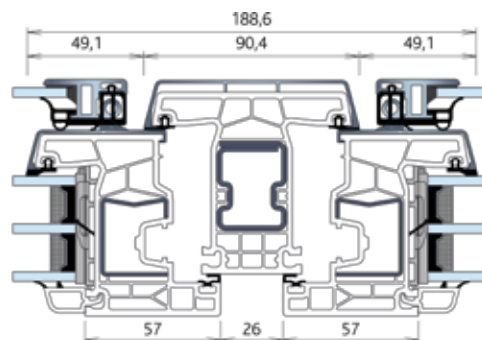
76101- 76201 - A004

## HIGHLIGHTS & MEHRWERTE

- Optionaler Sicht- und Sonnenschutz, witterungsgeschützt zwischen den Scheiben liegend.
- Einsetzbar auf Kunststoff-Fenstern mit und ohne Alu-Vorsatzschale
- Manueller oder elektrischer Antrieb des Sonnenschutzes realisierbar.
- Optimale Wirtschaftlichkeit, umweltfreundlich, langlebig und robust. Nahezu unbegrenzte Farbvielfalt der Aluminiumschalen und des Verbundflügels durch Veredelungstechniken wie Eloxal und Pulverbeschichtung.



76201 - 76401 - 76201 - A004



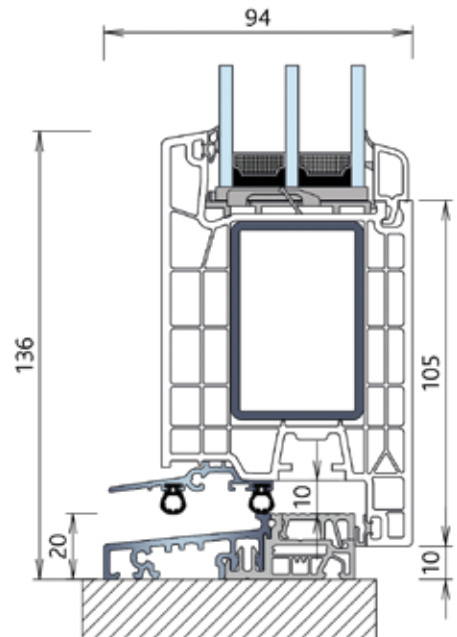
76201 - 76302 - 76201 - A004



# SYSTEM 76 AD HAUSTÜR



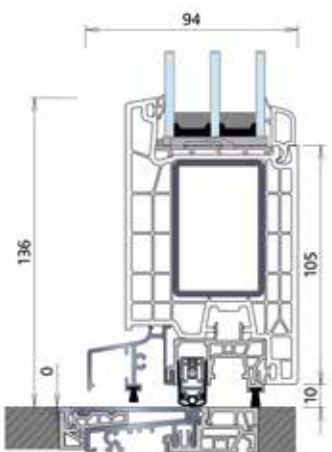
❄️	Wärmedurchgangskoeffizient bis zu <b><math>U_f = 1,1 \text{ W}/(\text{m}^2\text{K})</math></b>	☒
	<b><math>U_D = 0,82 \text{ W}/(\text{m}^2\text{K})</math></b> bei 1100x2200 mm mit $U_g = 0,5 \text{ W}/(\text{m}^2\text{K})$ , $\psi_i = 0,030$	



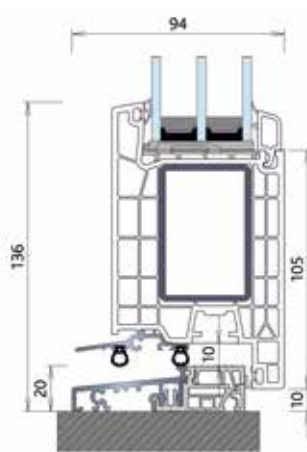
A076 - A061 - 76206

## HIGHLIGHTS & MEHRWERTE

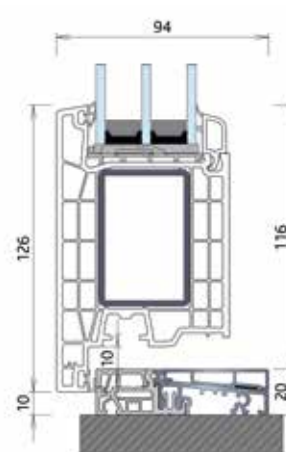
- Haus- und Nebeneingangstüren für perfekten Regen- und Windschutz.
- Hohe Wärmedämmung durch thermisch getrennte Schwelle.
- Hoher Einbruchschutz – bis Widerstandsklasse RC2 (WK 2).
- Schwellenvarianten für jede Anforderung.
- Einsatz spezieller Funktionsgläser oder handelsüblicher Haustürfüllungen bis 52 mm Dicke.



PremiPlan Plus



A076 - A061 - 76206



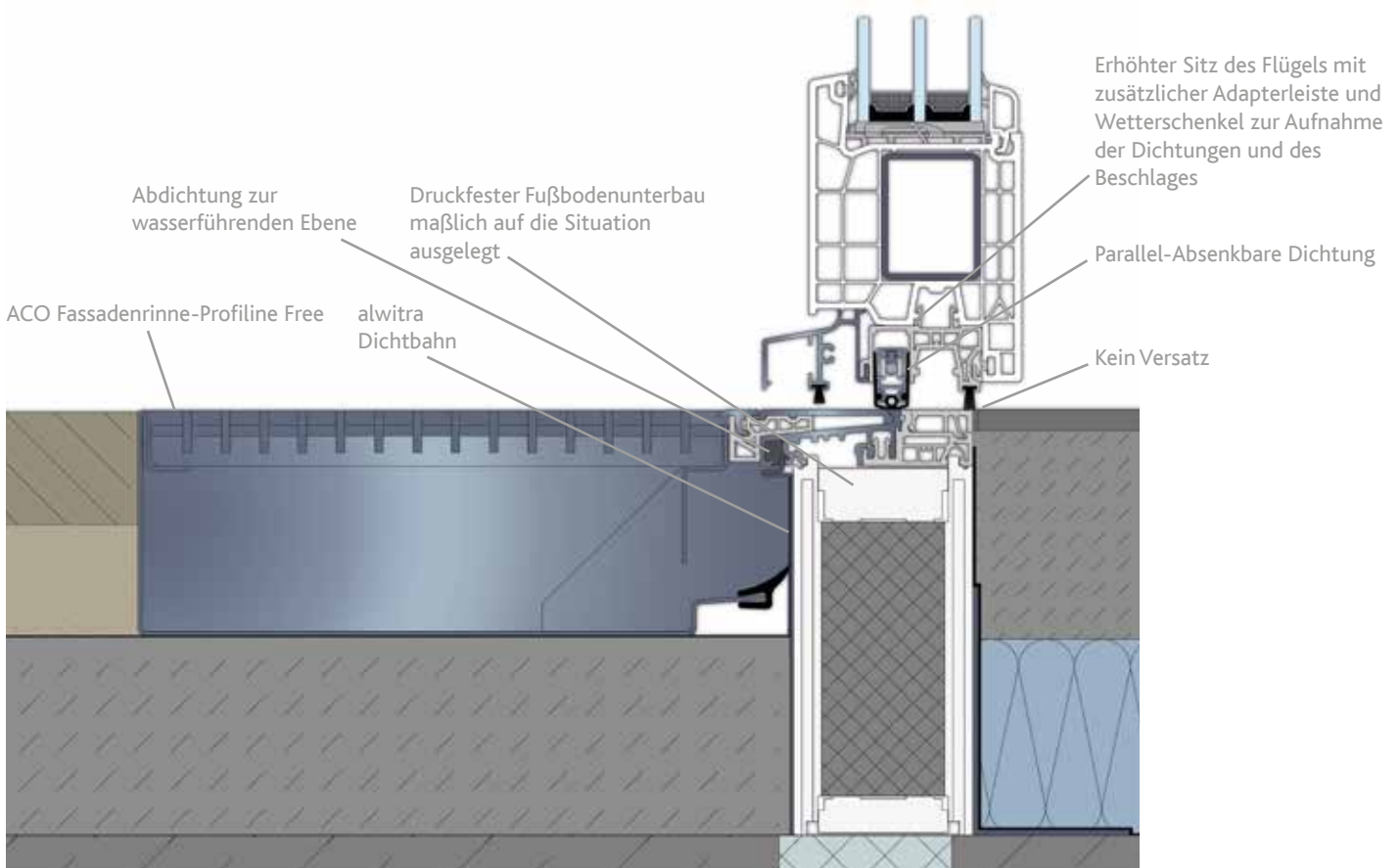
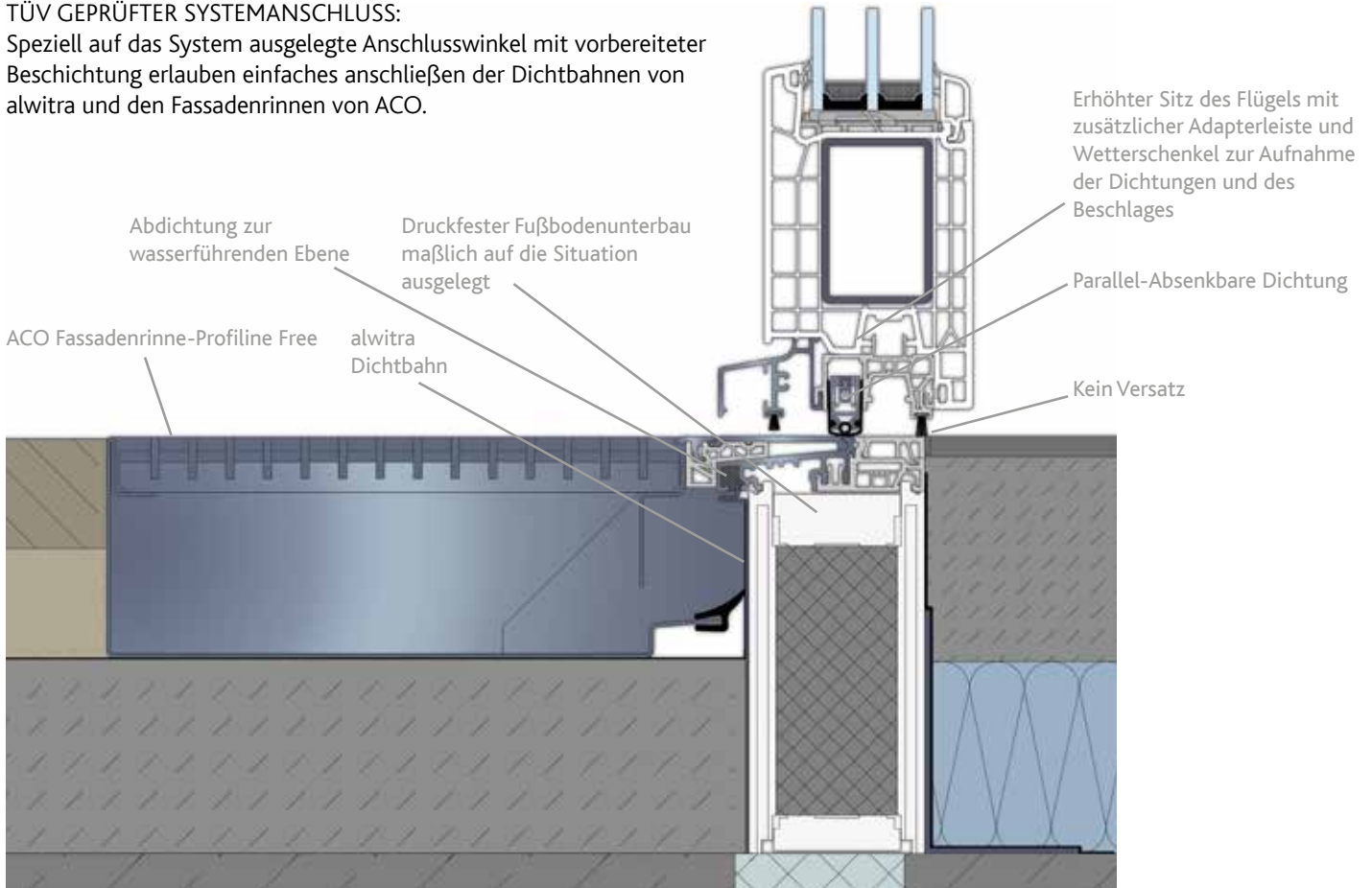
A076 - A065 - 76207



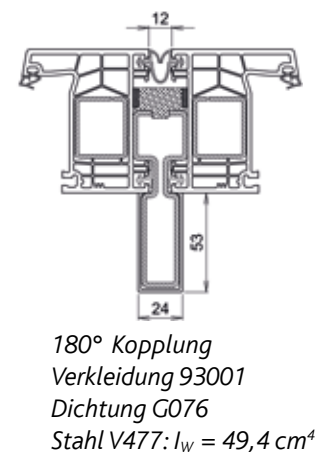
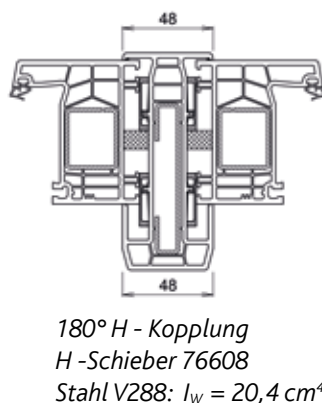
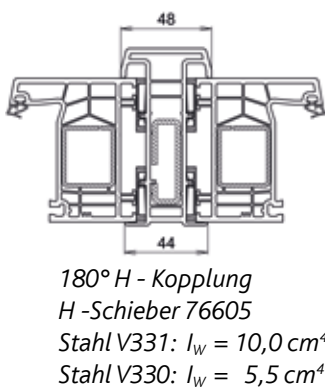
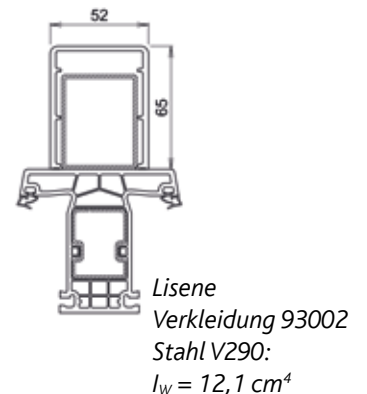
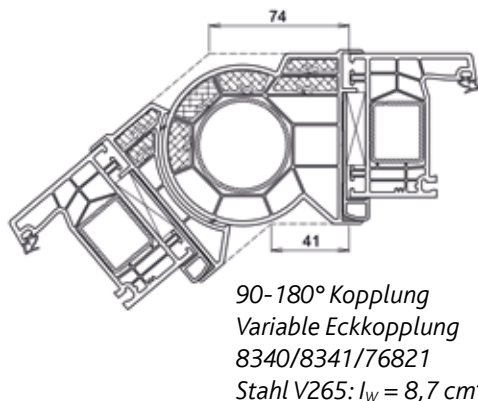
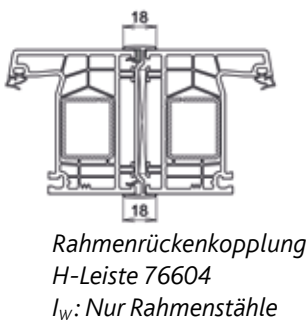
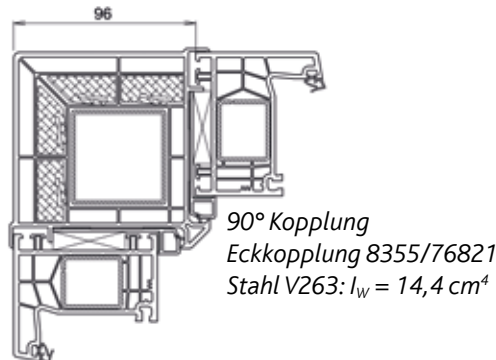
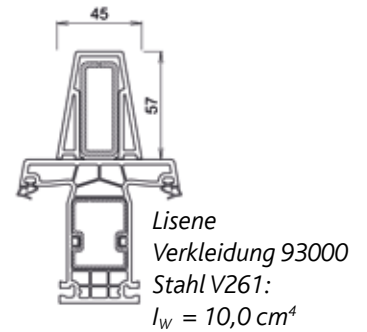
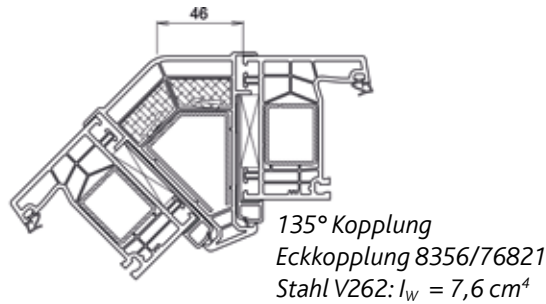
# PREMIPLAN PLUS 0 MM SCHWELLE

TÜV GEPRÜFTER SYSTEMANSCHLUSS:

Speziell auf das System ausgelegte Anschlusswinkel mit vorbereiteter Beschichtung erlauben einfaches anschließen der Dichtbahnen von alwitra und den Fassadenrinnen von ACO.








# SYSTEM 76 AD KOPPLUNGEN UND STATIK



Die maximal baubaren Größen richten sich nach den statisch erforderlichen  $I_{w(\text{Windlast})}$  - Werten.  
Angewandte  $I_w$  - Werte beziehen sich nur auf den Wert des Kopplungsprofiles,  
 $I_w$  -Werte von Pfosten - und Rahmenstählen können addiert werden.





	Wärmedurchgangskoeffizienten $U_f = 1,2$ bis zu $1,0 \text{ W}/(\text{m}^2\text{K})$
Schallschutz bis 47 dB	
	Widerstandsfähigkeit gegen Windlast bis Klasse <b>C5/B5</b> Schlagregendichtheit bis <b>9A</b> Luftdurchlässigkeit bis Klasse <b>4</b>
Einbruchhemmung bis <b>RC2</b>	
	Unsere Systeme sind umfangreich geprüft, CE-Kennzeichnung und Leistungserklärung (Bauproduktenverordnung) sind in allen Ausführungen vorhanden!

# SYSTEM 76 MITTELDICHTUNG

## HIGHLIGHTS & MEHRWERTE

- Mitteldichtungssystem mit 76 mm Bautiefe, in modernem Design.
- Verschweißbare PCE Dichtungen oder EPDM Dichtungen in lichtgrau oder schwarz.
- Einfache und fachgerechte Montage durch umfangreiches Zusatz- und Nebenprofilprogramm.
- Einsatz von Gläsern oder Füllungen von 4 - 52 mm möglich.
- Alle Kunststoff-Profile werden im Frischmaterial ausschließlich mit bleifreien Stabilisatoren auf Calcium/Zink-Basis hergestellt.

## DESIGN & OBERFLÄCHEN



- ✓ Weiß flächenversetzt
- ✓ Weiß halb-flächenversetzt



- ✓ Foliert Holzstruktur geprägt
- ✓ Foliert Unifarbe glatt
- ✓ Foliert Unifarbe geprägt
- ✓ Foliert Metallic



- ✓ AluClip
- ✓ AluClip Pro
- ✓ AddOn
- ✓ AluClip Zero

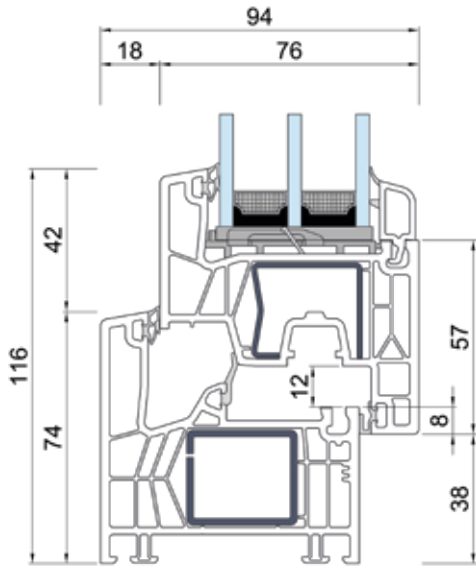


- ✓ proCoverTec einseitig



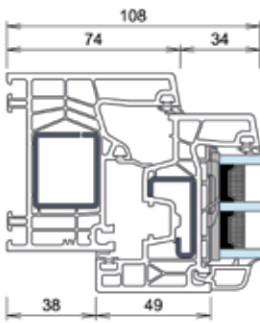
- ✓ AcrylColor einseitig

# SYSTEM 76 MD STANDARD

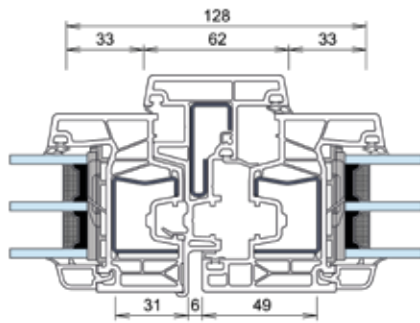


76171 - 76271

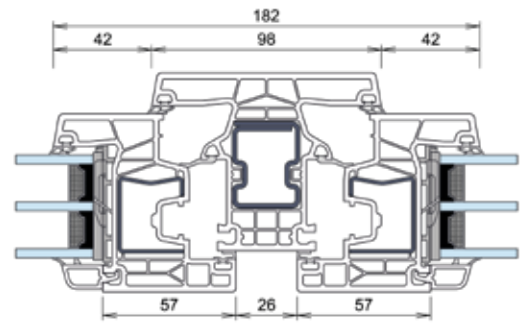
ÖFFNUNGSART	WEISSE FLÜGEL	FARBIGE FLÜGEL
Dreh- und Drehkipp Fenster	1,50 x 1,50 m	1,50 x 1,50 m
Stulp-Fenster	1,35 x 1,80 m	1,35 x 1,80 m
Dreh- und Drehkipp (Balkon) Tür	1,00 x 2,50 m	1,00 x 2,50 m
Stulp-(Balkon) Tür	1,10 x 2,50 m	1,10 x 2,50 m



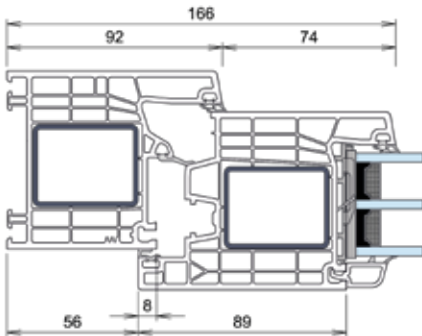
76171 - 76270



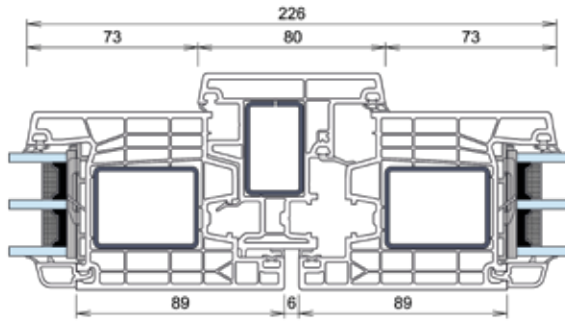
76271 - 76471 - 76271



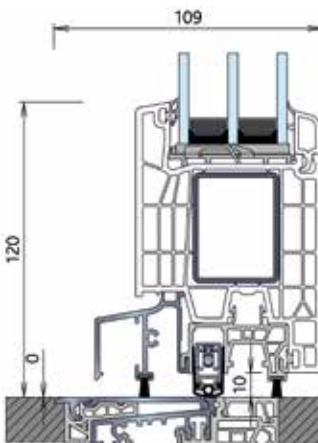
76271 - 76371 - 76271



76172 - 76272



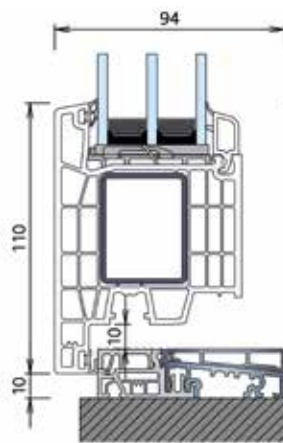
76272 - 76472 - 76272



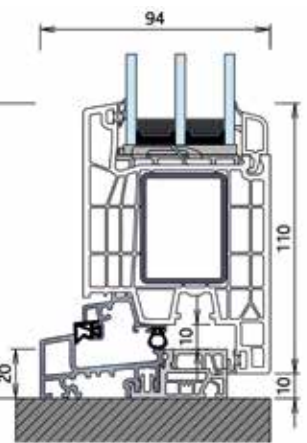
PremiPlan Plus



A076 - A062 - 76272



A076 - A065 - 76283



A075 - A064 - 76272

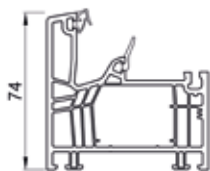
# SYSTEM 76 MD PROFILÜBERSICHT

## HAUPTPROFILE



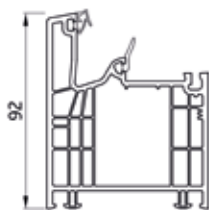
76171

Blendrahmen 74 mm



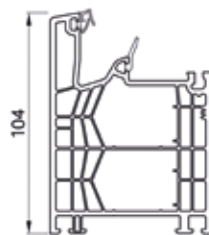
76182

Blendrahmen 74 mm



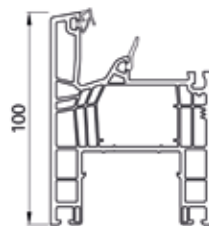
76172

Blendrahmen 92 mm



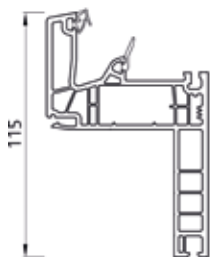
76173

Blendrahmen 104 mm



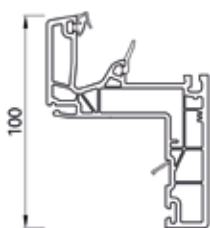
76183

Blendrahmen 110 mm



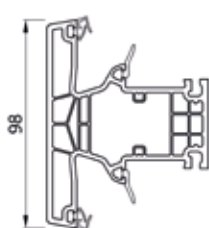
76174

Blendrahmen 115 mm



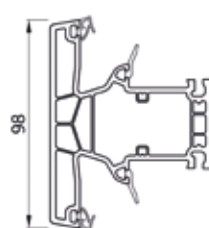
76184

Blendrahmen 110 mm



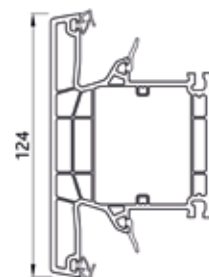
76371

Pfosten 98 mm



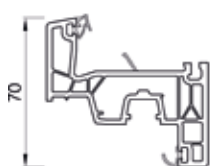
76372

Pfosten 98 mm



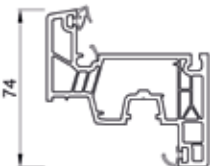
76373

Pfosten 124 mm



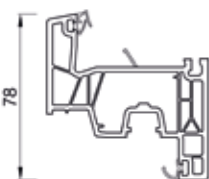
76270

Flügel 70 mm



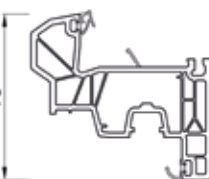
76284

Flügel 74 mm



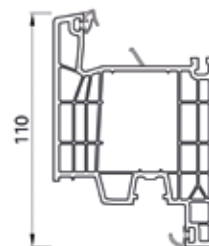
76271

Flügel 78 mm



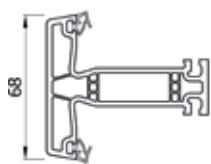
76273

Flügel 78 mm



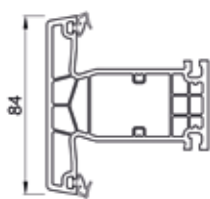
76272

Flügel 110 mm



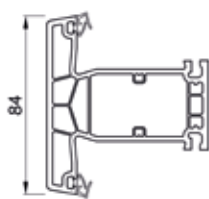
76300

Flügelprosse 68 mm



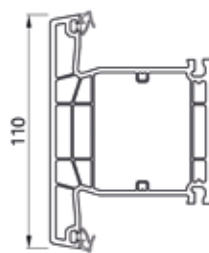
76301

Flügelprosse 84 mm



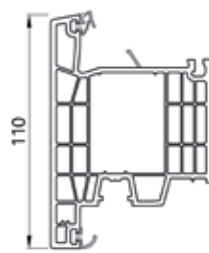
76302

Flügelprosse 84 mm



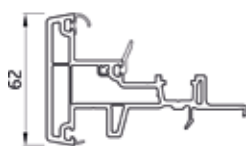
76303

Flügelprosse 110 mm



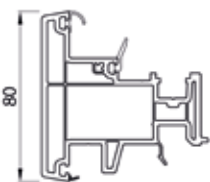
76283

Flügel 110 mm



76471

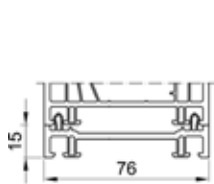
Stulp 62 mm



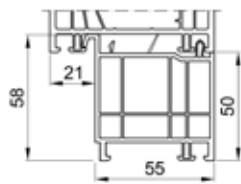
76472

Stulp 80 mm

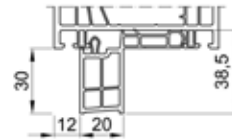
# NEBENPROFILE\*



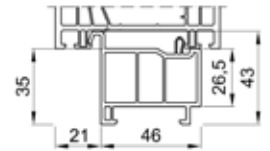
76700  
Verbreiterung 15 mm



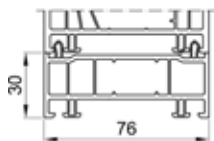
76708  
Bodeneinstand 50 mm



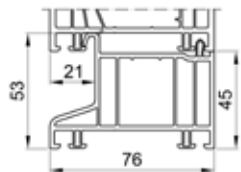
76751  
Anschlussprofil 30 mm



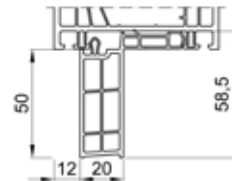
76753  
Bodeneinstand 35 mm



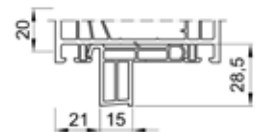
76701  
Verbreiterung 30 mm



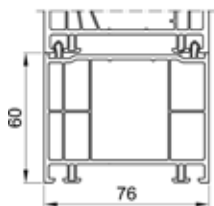
76704  
Bodeneinstand 45 mm



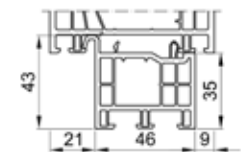
76752  
Anschlussprofil 50 mm



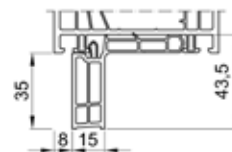
76764  
Sohlbankprofil 20 mm



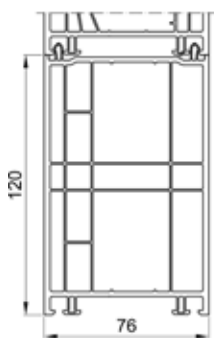
76702  
Verbreiterung 60 mm



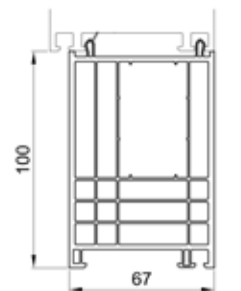
76717  
Anschlussprofil 35 mm



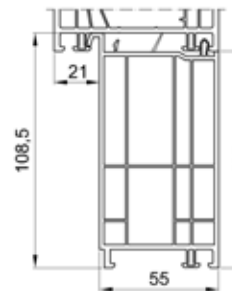
76763  
Anschlussprofil 35 mm



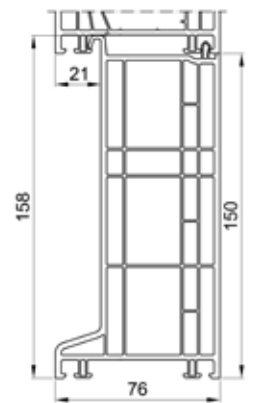
76703  
Verbreiterung 120 mm



76713  
Bodeneinstand 100 mm



76709  
Bodeneinstand 100 mm



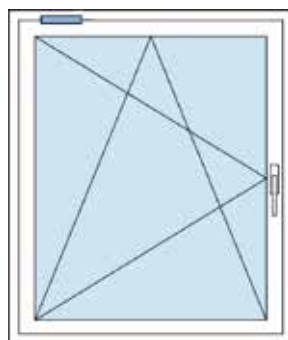
76705  
Bodeneinstand 150 mm



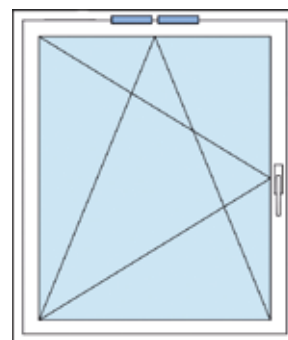
Detailierte Planung in  
der Planungssoftware

\*Auswahl

# SYSTEM 76 MD CLIMATEC 76



Variante 1  
1 Lüfter



Variante 2  
2 Lüfter

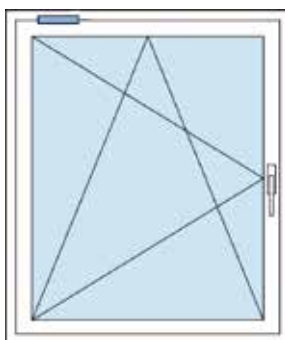
## HIGHLIGHTS & MEHRWERTE

- Selbstregulierendes, leicht zu reinigendes Lüftungssystem.
- Minimiert hohe Luftfeuchtigkeit und das Risiko der Schimmelpilzbildung.
- Fördert den kontrollierten Luftaustausch.
- Geprüfter Schallschutz bis 43 dB (SSK4).
- Von innen und außen kaum sichtbar, da im Rahmen verdeckt.
- Schutz vor Insekten durch Lüftungsgitter.
- Schlagregendichtheit nach DIN EN 1027 und DIN EN 13141-1.

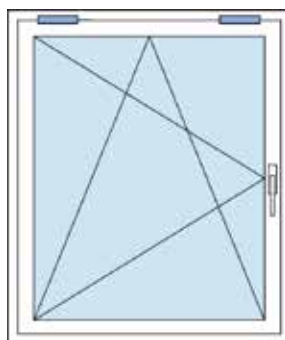
ClimaTec 76		Variante 1 1 x Lüfter	Variante 2 2 x Lüfter 200/250	Variante 3 2 x Lüfter 250/300	Variante 4 2 x Lüfter 300/350	Variante 5 2 x Lüfter 350/350	Variante 6 2 x Lüfter 350/400	Variante 7 2 x Lüfter 400/400
Prüfbericht Nr.		12-002529-PR95	14-002744-PR07	14-002744-PR01	14-002744-PR06	12-002529-PR89	12-002529-PR93	12-002529-PR94
Luftvolumen- ströme	(Pa)	Luft m <sup>3</sup> /h						
	2	2,3	2,8	3,1	3,5	4,7	5,3	6,1
	4	3,1	4,0	4,6	5,1	6,9	7,7	8,6
	5	3,7	4,7	5,4	5,9	7,8	8,6	9,7
	7	4,5	5,7	6,6	7,1	9,3	10,2	11,5
	8	4,8	6,1	7,1	7,6	10,0	10,9	12,2
	10	5,5	7,1	8,2	8,7	11,2	12,3	13,7
Schlagregendichtheit		6A	5A	4A	5A	6A	5A	6A



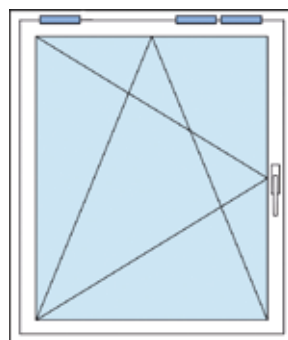
# SYSTEM 76 MD CLIMATEC PLUS



Variante 1  
single



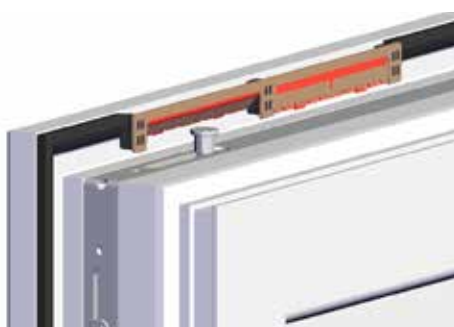
Variante 2  
double



Variante 3  
triple

## HIGHLIGHTS & MEHRWERTE



- Selbstregulierendes, leicht zu reinigendes Lüftungssystem.
- Minimiert hohe Luftfeuchtigkeit und das Risiko der Schimmelpilzbildung.
- Fördert den kontrollierten Luftaustausch.
- Geprüfter Schallschutz bis 45 dB (SSK5).
- Von innen und außen kaum sichtbar, da im Rahmen verdeckt.
- Schlagregendichtheit nach DIN EN 1027 und DIN EN 13141-1.

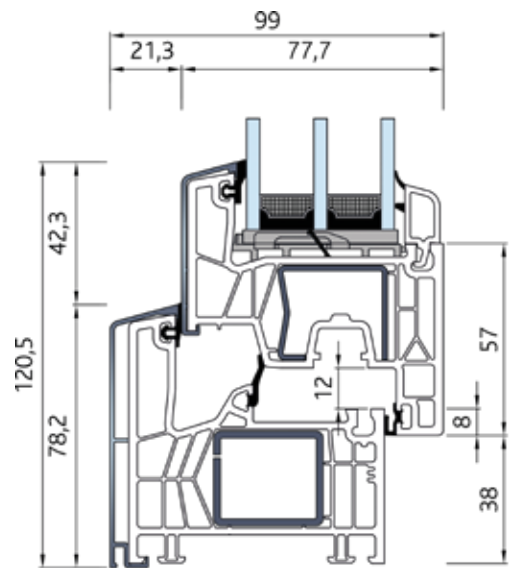


ClimaTec Plus		Variante 1 single	Variante 2 double	Variante 3 triple	Variante 4 single acoustic	Variante 5 double acoustic	Variante 6 triple acoustic
Prüfbericht Nr.		18-001463-PR07		18-001463_PR13 (siehe GAS: 18-001463-PR14)			
Luftvolumen- ströme	(Pa)	Luft m³/h					
	2	2,2	4,5	5,4	2,0	3,1	3,3
	4	3,3	6,4	7,8	3,0	4,6	5,0
	5	3,8	7,2	8,8	3,4	5,2	5,8
	7	4,6	8,6	10,6	4,1	6,3	7,1
	8	4,9	9,3	11,4	4,4	6,8	7,7
	10	5,6	10,4	12,8	5,0	7,8	8,8
Schlagregendichtheit		9A	8A	5A	6A	7A	4A

# SYSTEM 76 MD ALUCLIP



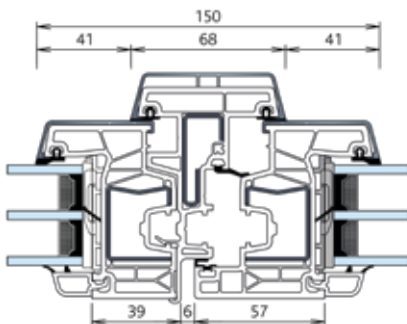
	Wärmedurchgangskoeffizient bis zu <b><math>U_f = 1,2 \text{ W}/(\text{m}^2\text{K})</math></b>
<b>Farben und Oberflächen</b> in nahezu unbegrenzter Vielfalt	
	<b><math>U_{w, \text{Einbau}} = 0,80 \text{ W}/(\text{m}^2\text{K})</math></b> bei 1230 x 1480 mm mit $U_g = 0,65 \text{ W}/(\text{m}^2\text{K})$ , $\psi_i = 0,032$



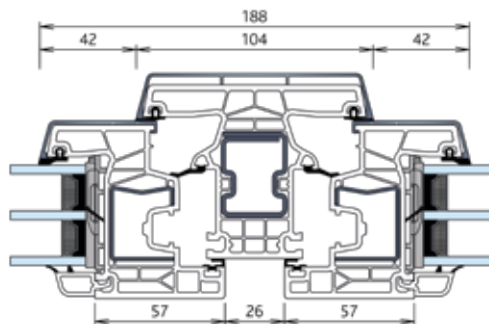
76171- 76271

## HIGHLIGHTS & MEHRWERTE

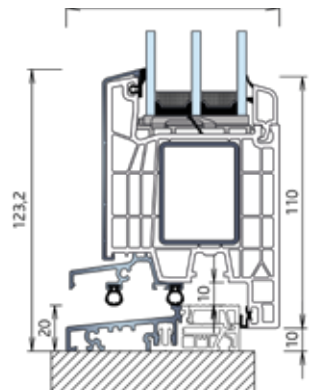
- Geradliniges, flächenversetztes Fensterdesign mit stumpf gefügter Alu-Vorsatzschale mit 81,5 mm Bautiefe.
- Außergewöhnlicher Wärmeschutz im Vergleich zu Aluminium-Fenstern –  $U_f$ -Wert =  $1,2 \text{ W}/(\text{m}^2\text{K})$ .
- Außen Aluminium-Optik, innen neutral weiß. Dichtungsfarbe schwarz.
- Nahezu unbegrenzte Farbvielfalt der Alu-Vorsatzschalen durch Veredelungstechniken wie Eloxal und Pulverbeschichtung.



76271 - 76471 - 76271



762701- 76371 - 76271

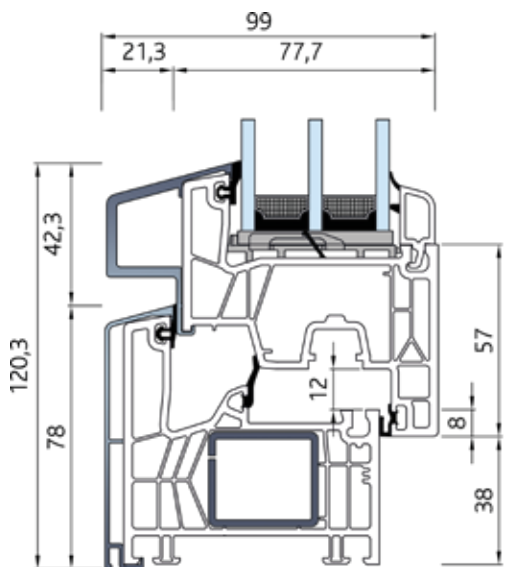


A076 - 76272

# SYSTEM 76 MD ALUCLIP PRO



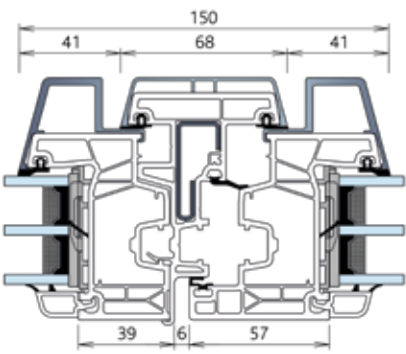
❄️	Wärmedurchgangskoeffizient bis zu <b><math>U_f = 1,1 \text{ W}/(\text{m}^2\text{K})</math></b>	🏠
	<b><math>U_w = 0,91 \text{ W}/(\text{m}^2\text{K})</math></b> bei 1230 x 1480 mm mit $U_g = 0,6 \text{ W}/(\text{m}^2\text{K})$ , $\psi_i = 0,032$	
Die statisch wirksame Aluminiumschale erlaubt es auf Stahl im Flügel zu verzichten und somit bessere Wärmedämmung zu erzielen.		



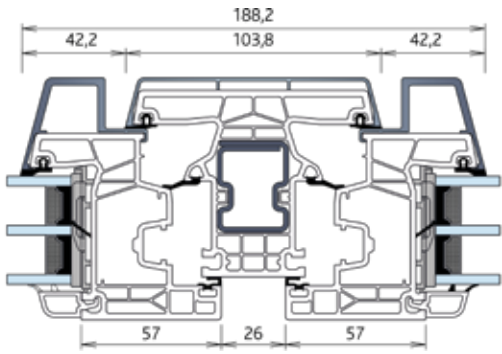
76171 - 76271

## HIGHLIGHTS & MEHRWERTE

- Mitteldichtungssystem mit 81,5 mm Bautiefe mit hoher Stabilität durch Aluminium-Funktionsschale
- Flächenbündiges Fensterdesign mit stumpf gefügter Alu-Vorsatzschale.
- Außergewöhnlicher Wärmeschutz im Vergleich zu Aluminium-Fenstern –  $U_f$ -Wert bis  $1,1 \text{ W}/(\text{m}^2\text{K})$ ,  $U_w$ -Wert bis zu  $0,91 \text{ W}/(\text{m}^2\text{K})$ .
- Großes Verglasungsspektrum bis 52 mm Dicke zum Einsatz von 3-fach Verglasungen oder speziellen Funktionsgläsern.



76271 - 76471 - 76271



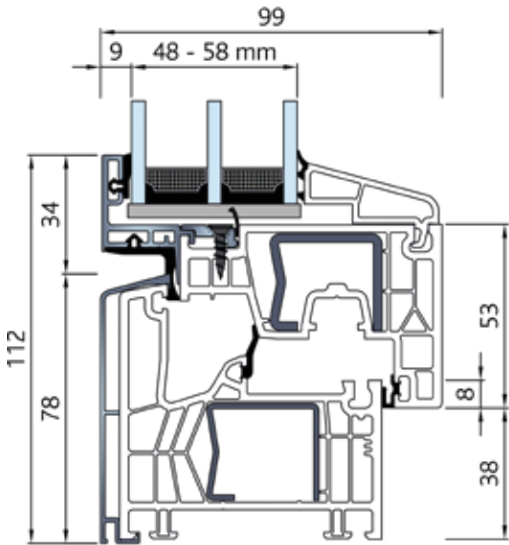
76271 - 76371 - 76271

# SYSTEM 76 MD ALUCLIP ZERO



Flächenbündige Optik.  
Verglasung 48 - 56 mm.

	Wärmedurchgangskoeffizient bis zu $U_f = 1,2 \text{ W}/(\text{m}^2\text{K})$
Farben und Oberflächen in nahezu unbegrenzter Vielfalt	
	$U_{w, \text{Einbau}} = 0,80 \text{ W}/(\text{m}^2\text{K})$ bei 1230 x 1480 mm mit $U_g = 0,65 \text{ W}/(\text{m}^2\text{K})$ , $\psi_i = 0,032$



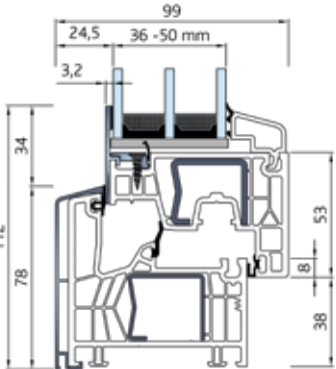
76171 - 76282 - A180

## HIGHLIGHTS & MEHRWERTE

- Einzigartiges Design-Aluminiumschalen-System.
- Drei unterschiedliche Looks der Schalen: flächenbündig, Holz-Alu- und Ganzglasoptik.
- Hohe Widerstandsfähigkeit und Witterungsbeständigkeit dank der aufgeklippten Alu-Vorsatzschale.
- Optimal Wirtschaftlich, umweltfreundlich, langlebig und robust. Nahezu unbegrenzte Farbvielfalt der Alu-Vorsatzschalen durch Veredelungstechniken wie Eloxal und Pulverbeschichtung.



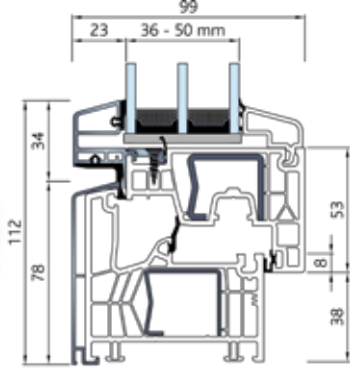
Ganzglas Optik.  
Verglasung 36 - 58 mm.



76171 - 76282 - A195



Holz-Alu Optik.  
Verglasung 36 - 58 mm.



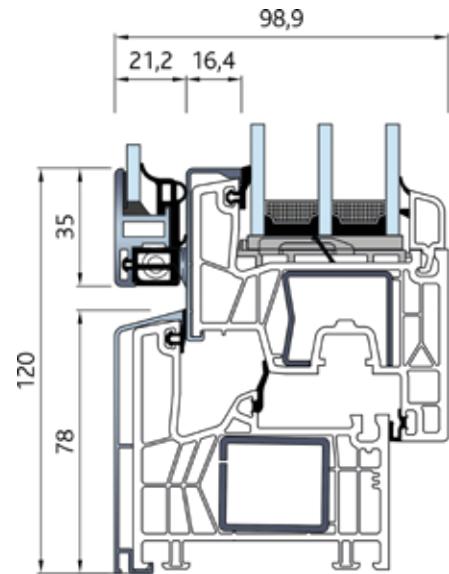
76171 - 76282 - A181

# SYSTEM 76 MD ADDON



Zusätzlich aufgebrachter Flügel mit einfachem Zugang zur Reinigung bei gleichzeitig verbesserten Eigenschaften.

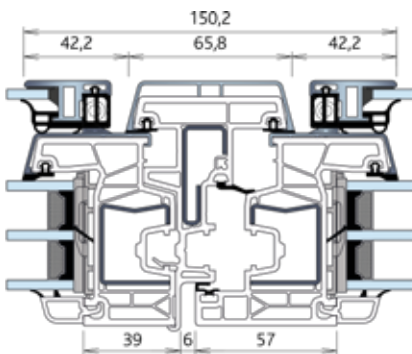
Witterungsgeschützter Sonnenschutz zwischen den Flügeln



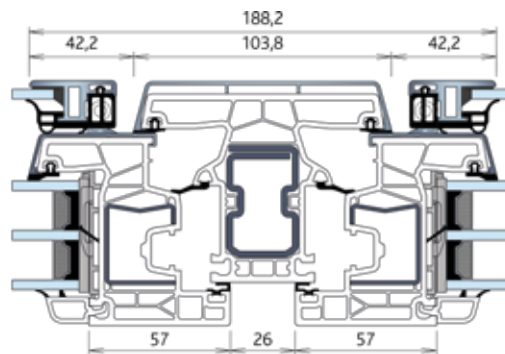
76171 - 76271 - A004

## HIGHLIGHTS & MEHRWERTE

- Optionaler Sicht- und Sonnenschutz, witterungsgeschützt zwischen den Scheiben liegend.
- Einsetzbar auf Kunststoff-Fenstern mit Alu-Vorsatzschalen.
- Manueller oder elektrischer Antrieb des Sonnenschutzes realisierbar.
- Optimale Wirtschaftlichkeit, umweltfreundlich, langlebig und robust. Nahezu unbegrenzte Farbvielfalt der Alu-Vorsatzschalen und des Verbundflügels durch Veredelungstechniken wie Eloxal und Pulverbeschichtung.

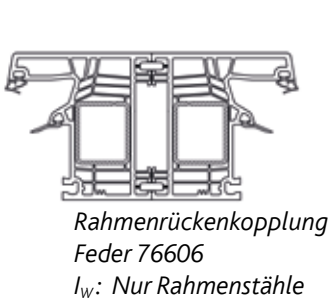


76271 - 76471 - 76271 - A004

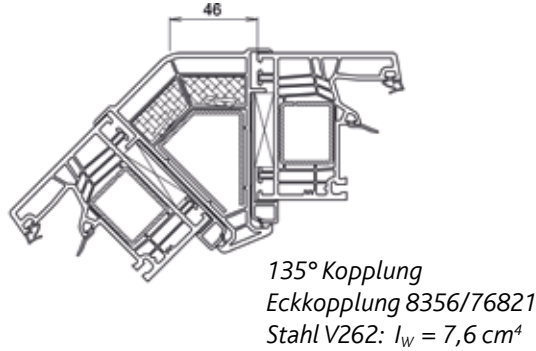


76271 - 76372 - 76271 - A004

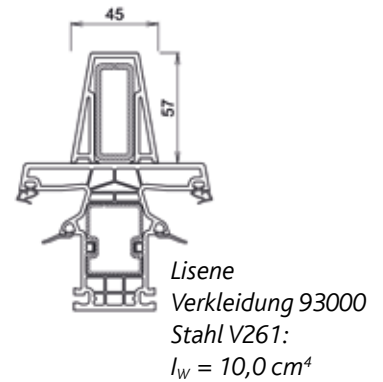
# SYSTEM 76 MD KOPPLUNGEN UND STATIK



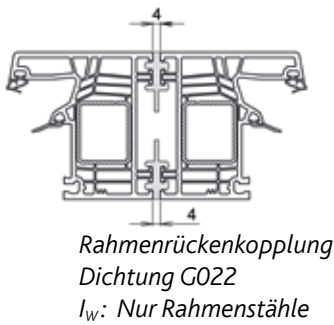
Rahmenrückenkopplung  
Feder 76606  
 $I_w$ : Nur Rahmenstähle



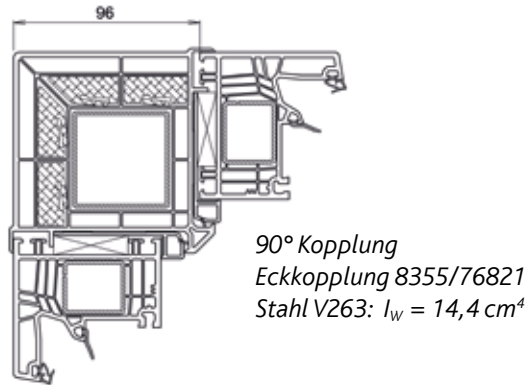
135° Kopplung  
Eckkopplung 8356/76821  
Stahl V262:  $I_w = 7,6 \text{ cm}^4$



Lisene  
Verkleidung 93000  
Stahl V261:  
 $I_w = 10,0 \text{ cm}^4$



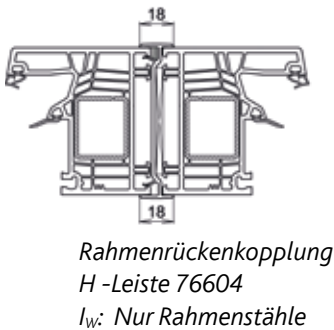
Rahmenrückenkopplung  
Dichtung G022  
 $I_w$ : Nur Rahmenstähle



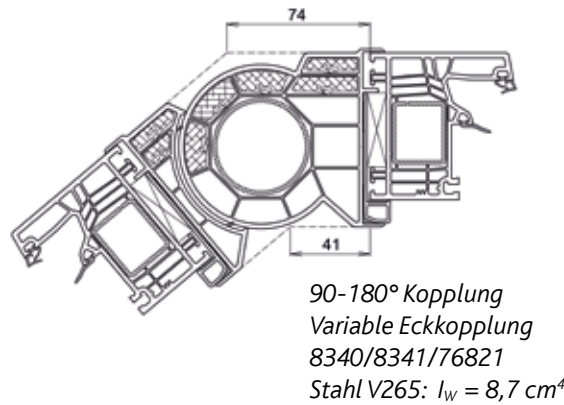
90° Kopplung  
Eckkopplung 8355/76821  
Stahl V263:  $I_w = 14,4 \text{ cm}^4$



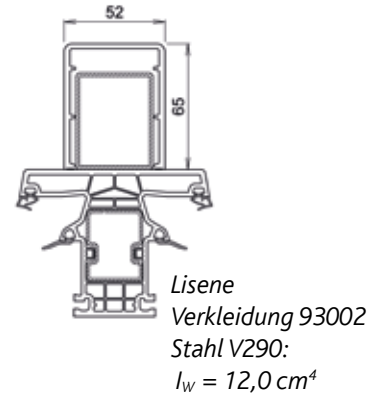
Detaillierte Planung in  
der Planungssoftware



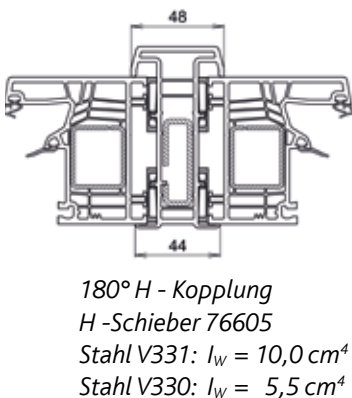
Rahmenrückenkopplung  
H-Leiste 76604  
 $I_w$ : Nur Rahmenstähle



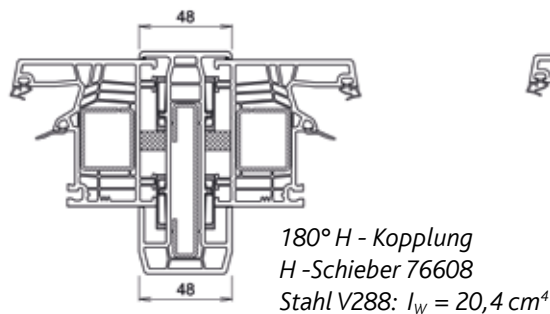
90-180° Kopplung  
Variable Eckkopplung  
8340/8341/76821  
Stahl V265:  $I_w = 8,7 \text{ cm}^4$



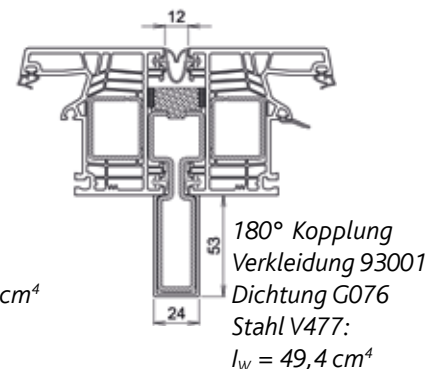
Lisene  
Verkleidung 93002  
Stahl V290:  
 $I_w = 12,0 \text{ cm}^4$



180° H - Kopplung  
H-Schieber 76605  
Stahl V331:  $I_w = 10,0 \text{ cm}^4$   
Stahl V330:  $I_w = 5,5 \text{ cm}^4$



180° H - Kopplung  
H-Schieber 76608  
Stahl V288:  $I_w = 20,4 \text{ cm}^4$






180° Kopplung  
Verkleidung 93001  
Dichtung G076  
Stahl V477:  
 $I_w = 49,4 \text{ cm}^4$

Die maximal baubaren Größen richten sich nach den statisch erforderlichen  $I_{w(\text{Windlast})}$  - Werten.  
Angewandte  $I_w$  - Werte beziehen sich nur auf den Wert des Kopplungsprofils,  
 $I_w$  -Werte von Pfosten - und Rahmenstählen können addiert werden.





	Wärmedurchgangskoeffizienten $U_f = \text{bis zu } 1,0 \text{ W/(m}^2\text{K)}$
Schallschutz bis 41 dB	
	Widerstandsfähigkeit gegen Windlast bis Klasse <b>C5/B5</b> Schlagregendichtheit bis <b>9A</b> Luftdurchlässigkeit bis Klasse <b>4</b>
Einbruchhemmung bis RC2	
	Unsere Systeme sind umfangreich geprüft, CE-Kennzeichnung und Leistungserklärung (Bauproduktenverordnung) sind in allen Ausführungen vorhanden!

# KÖMMERLING 76 UNITY

## HIGHLIGHTS & MEHRWERTE

- Hybridsystem mit 76 mm Bautiefe auf Basis System 76 Mitteldichtung. Schlichte, moderne Eleganz durch kubisches Design.
- Rahmenrücksprung auf 70 mm – ideal für die moderne Bauwerksabdichtung.
- Individuell flächenbündig und/oder halbfächenversetzt außen und/oder innen möglich.
- Feste Kombination von Aluminiumrahmen auf Kunststoffrahmen mit sehr schmalen Profilansichten von nur 100 mm.
- Aluminiumschalen verschweißt ohne sichtbare Naht oder auf Gehrung.
- Nahezu unbegrenztes Farbspektrum der Aluminiumschalen durch Veredelungstechniken wie Eloxal- und Pulverbeschichtung.
- 3-fach-Verglasungen mit 36 bis 58 mm Dicke (Standard 48 mm).

## DESIGN & OBERFLÄCHEN



✓ flächenbündig geklebt



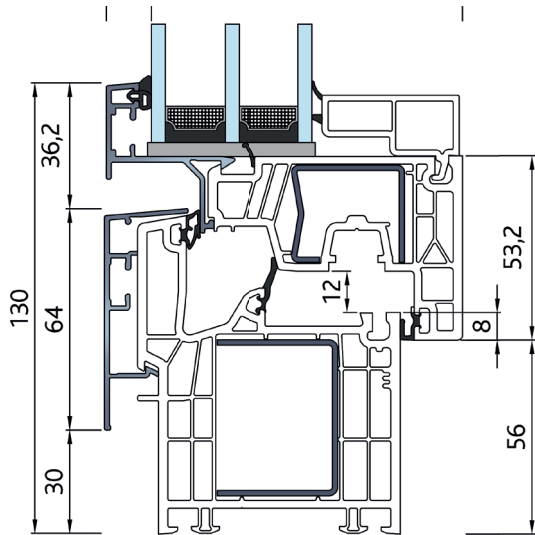
✓ flächenbündig



✓ flächenversetzt

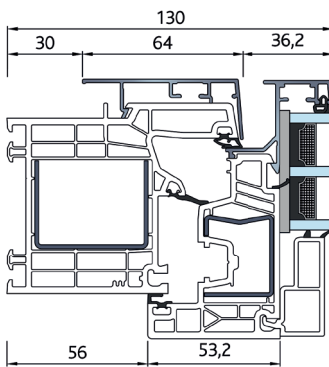


# KÖMMERLING 76 UNITY

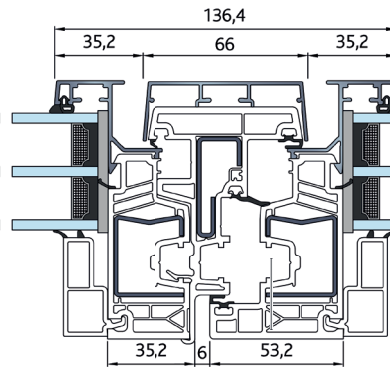


76186 - 76290

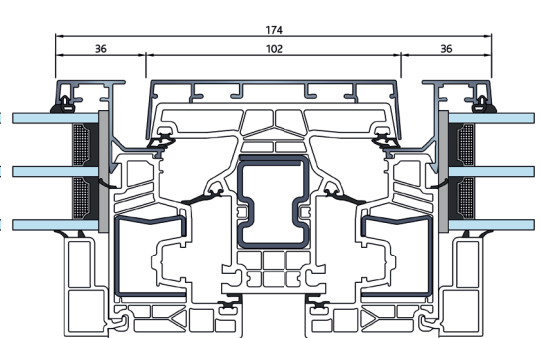
ÖFFNUNGSART	FLÜGEL
Dreh- und Drehkipp Fenster	1,50 x 1,50 m
Stulp-Fenster	1,35 x 1,80 m
Dreh- und Drehkipp (Balkon) Tür	1,00 x 2,50 m
Stulp-(Balkon) Tür	1,00 x 2,50 m



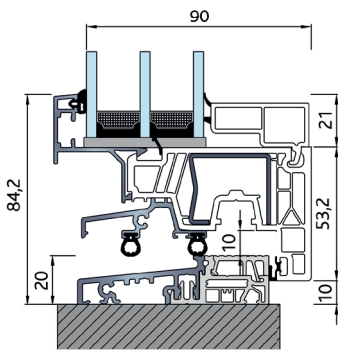
76186 - 76290



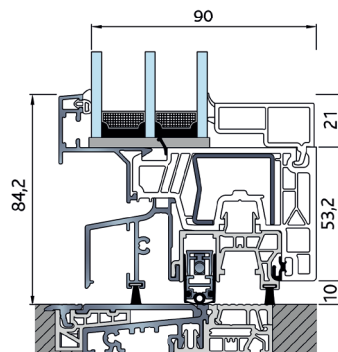
76290 - 76471 - 76290



76290 - 76371 - 76290



Fenstertür  
A076 - 76290

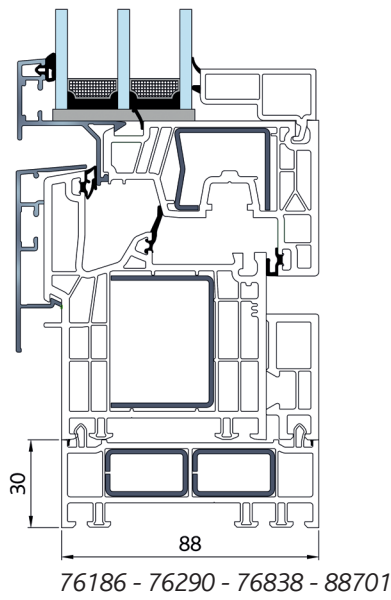
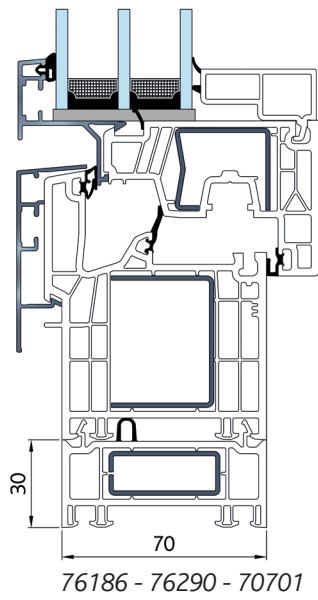
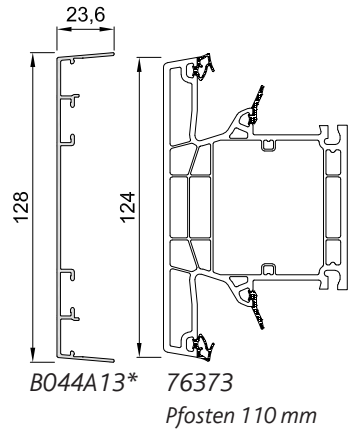
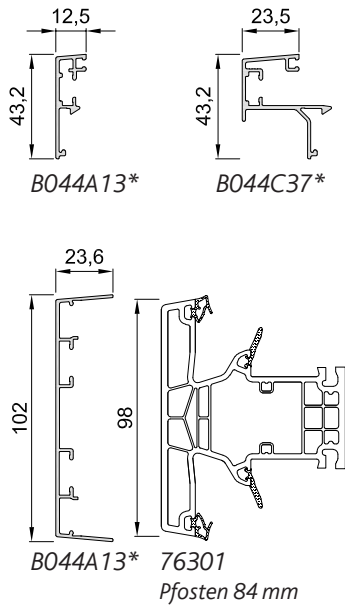
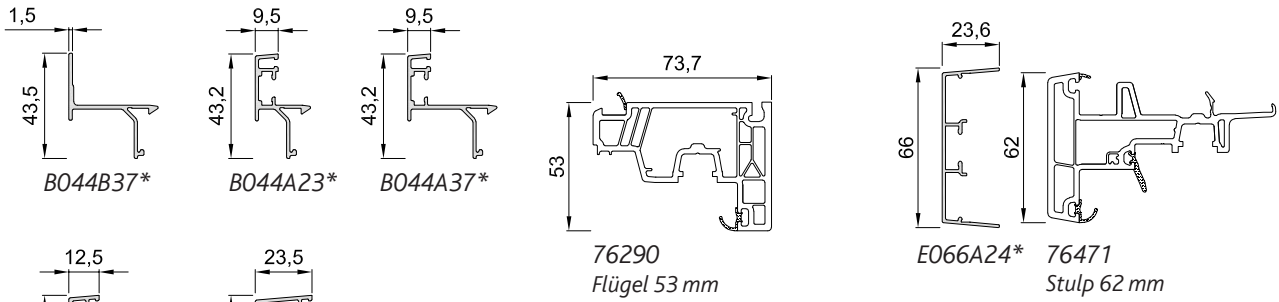
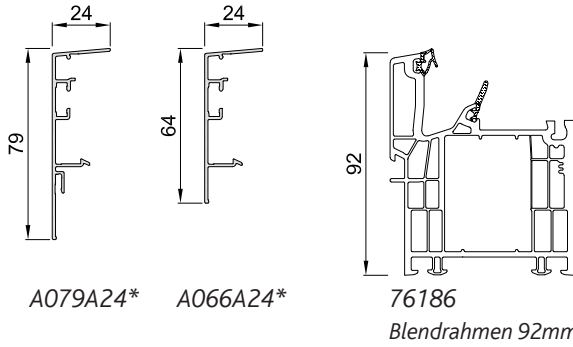


PremiPlan Plus



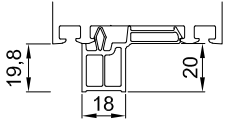
# KÖMMERLING 76 UNITY PROFILÜBERSICHT

## HAUPTPROFILE

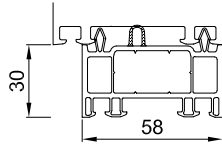


\* Kein profine Artikel!  
Erhältlich über G.S. Georg Stemeseder GmbH.

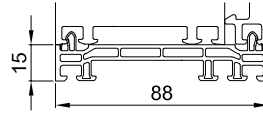
# NEBENPROFILE



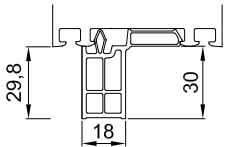
345  
Anschlussprofil 19,8 mm



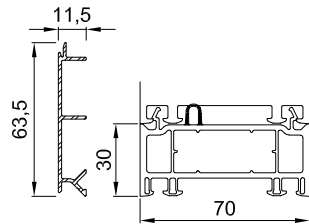
144  
Verbreiterung 30 mm



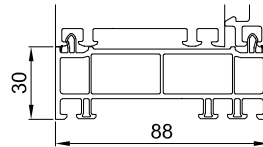
88700  
Verbreiterung 15 mm



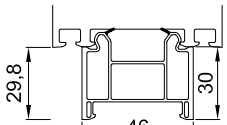
345  
Anschlussprofil 29,8 mm



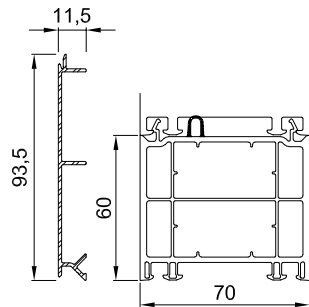
A572 70701  
Verbreiterung 30 mm



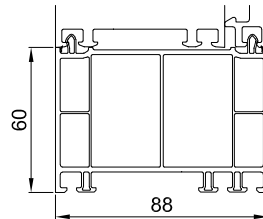
88701  
Verbreiterung 30 mm



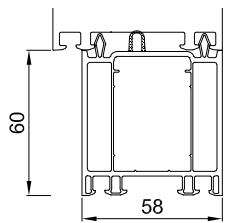
70750  
Anschlussprofil 29,8 mm



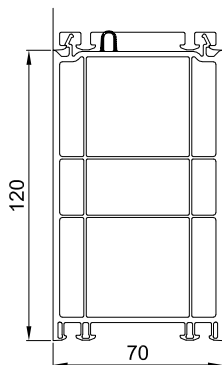
A578 70702  
Verbreiterung 60 mm



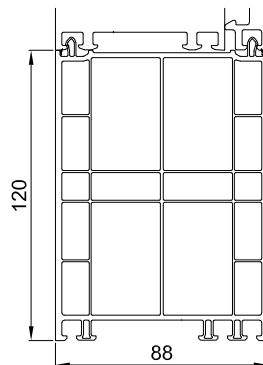
88702  
Verbreiterung 60 mm



545  
Anschlussprofil 60 mm



70703  
Verbreiterung 120 mm

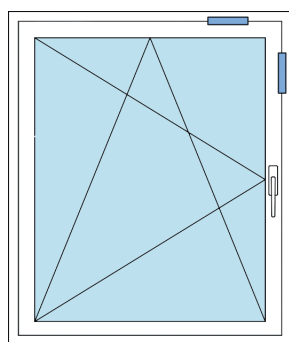
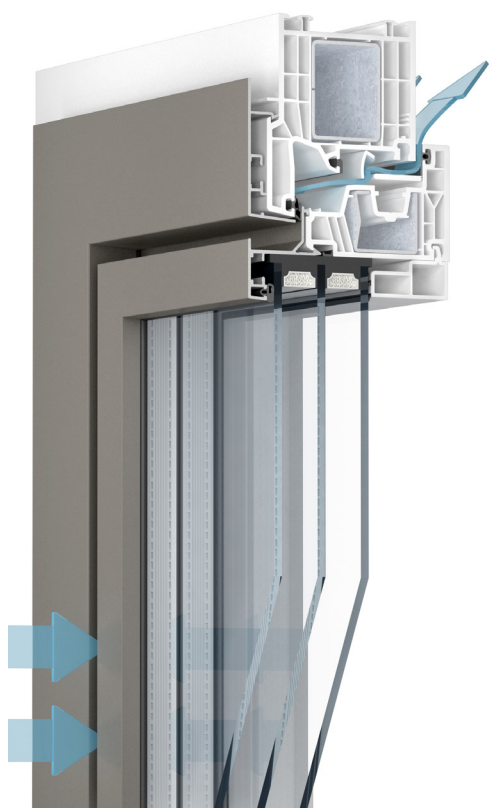


88703  
Verbreiterung 120 mm

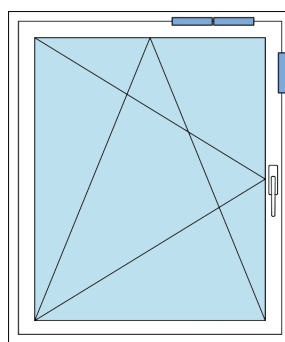


Detaillierte Planung in der Planungssoftware

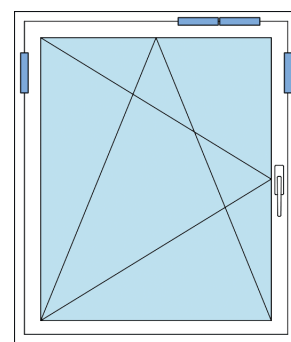
# KÖMMERLING 76 UNITY REGEL-AIR



Variante 1 (1 Set)  
1 oben / 1 seitlich



Variante 2 (1,5 Set)  
2 oben / 1 seitlich



Variante 3 (2 Set)  
2 oben / 2 seitlich

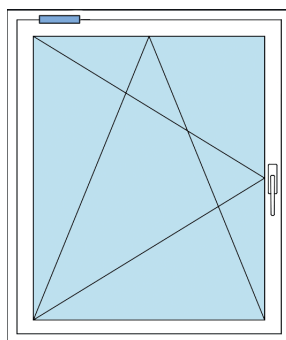
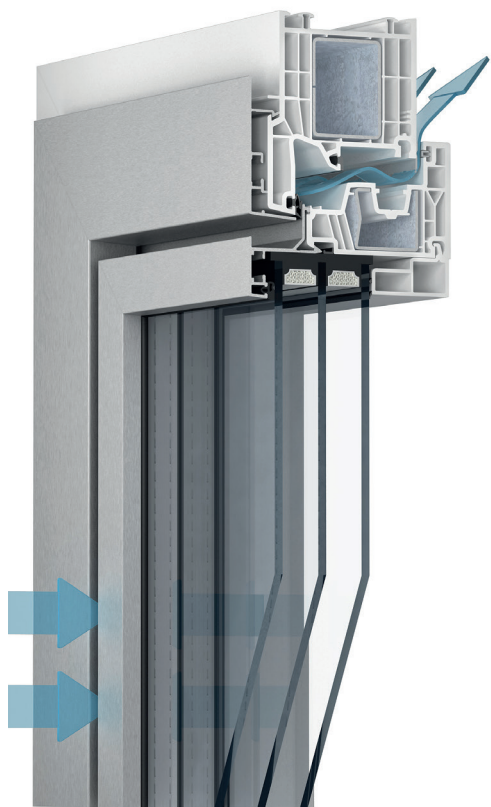
## HIGHLIGHTS & MEHRWERTE

- Ständiger, gleichmäßiger Luftaustausch.
- Minimiert hohe Luftfeuchtigkeit und das Risiko von Schimmelpilzbildung.
- Nachrüstbar.
- Geprüfter Schallschutz bis 41 dB (SSK 4).
- Luftdurchgang nach DIN und EU Normen.
- Schlagregendichtheit nach DIN EN 1027 und DIN EN 13141-1.

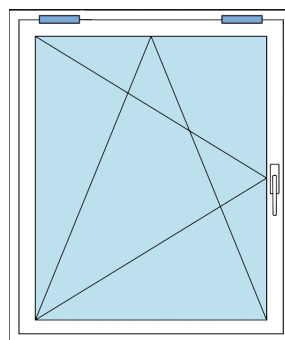
REGEL-air	Variante 1 (1 Set) 1 oben / 1 seitlich	Variante 2 (1,5 Set) 2 oben / 1 seitlich	Variante 3 (2 Set) 2 oben / 2 seitlich	
Prüfbericht Nr.	12-002529-PR90*	12-002529-PR91*	12-002529-PR92*	
Luftvolumenströme	(Pa)	Luft m³/h		
	2	2,7	3,2	3,8
	4	3,9	4,5	5,3
	5	4,5	5,1	6,1
	7	5,3	6,1	7,3
	8	5,8	6,5	7,6
	10	6,5	7,4	8,7
Schlagregendichtheit	6A	7A	5A	

\*(19-002671-PR12 GAS-A01-02-de-03)

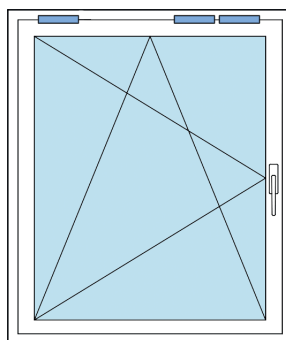
# KÖMMERLING 76 UNITY CLIMATEC PLUS



Variante 1  
single



Variante 2  
double



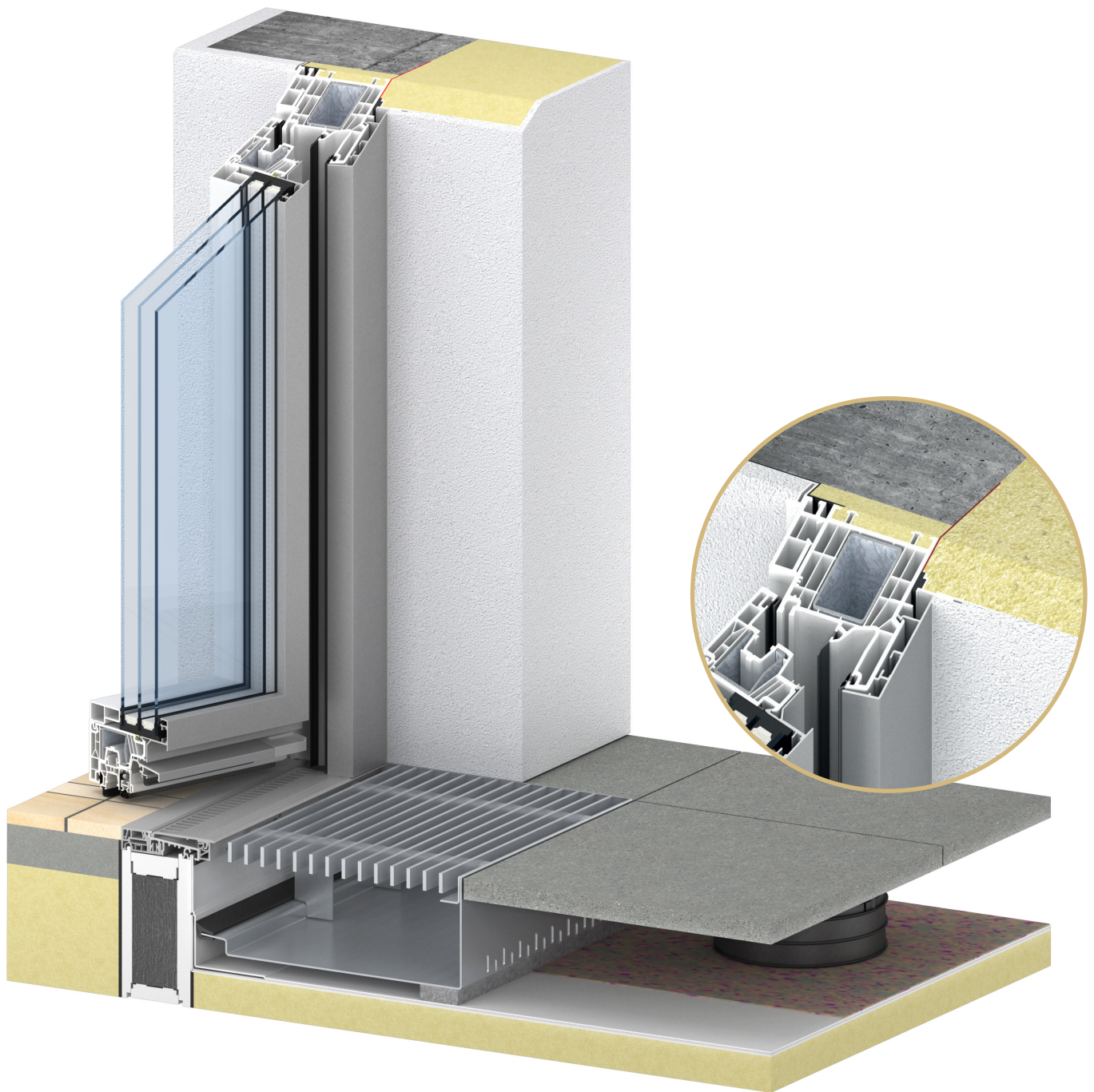
Variante 3  
triple

## HIGHLIGHTS & MEHRWERTE

- Selbstregulierendes, leicht zu reinigendes Lüftungssystem.
- Minimiert hohe Luftfeuchtigkeit und das Risiko der Schimmelpilzbildung.
- Fördert den kontrollierten Luftaustausch.
- Geprüfter Schallschutz bis 42 dB (SSK4).
- Von innen und außen kaum sichtbar.
- Schlagregendichtheit nach DIN EN 1027 und DIN EN 13141-1.

ClimaTec Plus		Variante 1 single	Variante 2 double	Variante 3 triple	Variante 4 single acoustic	Variante 5 double acoustic	Variante 6 triple acoustic
Prüfbericht Nr.		18-001463_PR13 (siehe GAS: 19-002671-PR13)					
Luftvolumenströme	(Pa)	Luft m <sup>3</sup> /h					
	2	2,5	4,5	5,8	2,2	3,6	4,2
	4	3,7	6,3	8,3	3,3	5,2	6,2
	5	4,1	7,1	9,3	3,7	5,9	7,0
	7	5,0	8,4	11,1	4,5	7,1	8,5
	8	5,4	9,0	11,9	4,8	7,6	9,2
	10	6,1	10,1	13,4	5,4	8,6	10,4
Schlagregendichtheit		9A	9A	7A	4A	6A	7A

# KÖMMERLING 76 UNITY PREMIPLAN PLUS



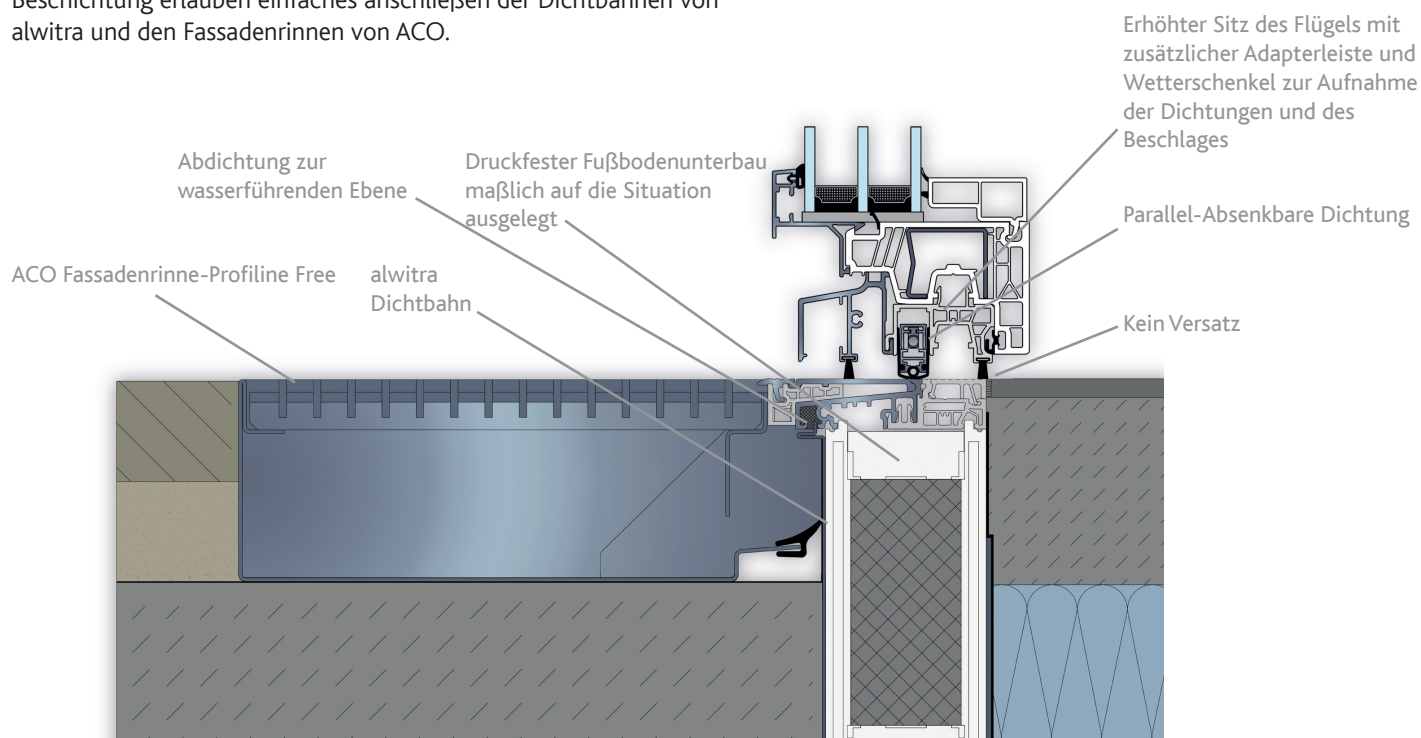
## HIGHLIGHTS & MEHRWERTE

- PremiPlan Plus ist ein Schwellensystem für maximale Barrierefreiheit bei ebenerdigem Einbau auf null Millimeter.
- Die parallel absenkbare Bodendichtung ist zentraler Bestandteil des mehrstufigen und durchgängigen Dichtungskonzeptes.
- Keine Schleifdichtung auf der Schwelle.
- Passend zu den Fenster- und Haustürsystemen KÖMMERLING 76 Unity Mitteldichtung.
- Für Dreh-Kipp Fenstertüren.
- Schlagregendichtheit Klasse 9A.
- Sicherer Bauanschluss durch zurückgesetzte Dichtebene zum Rahmenprofil (siehe Beispiel).

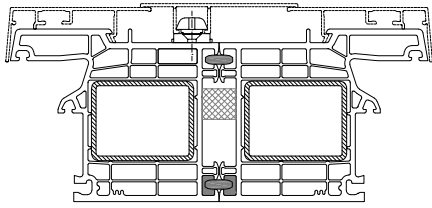
# PREMIPLAN PLUS 0 MM SCHWELLE

## TÜV GEPRÜFTER SYSTEMANSCHLUSS:

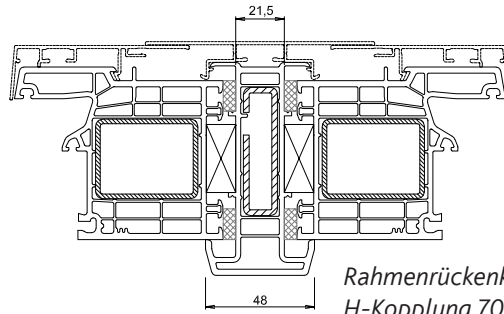
Speziell auf das System ausgelegte Anschlusswinkel mit vorbereiteter Beschichtung erlauben einfaches anschließen der Dichtbahnen von alwitra und den Fassadenrinnen von ACO.



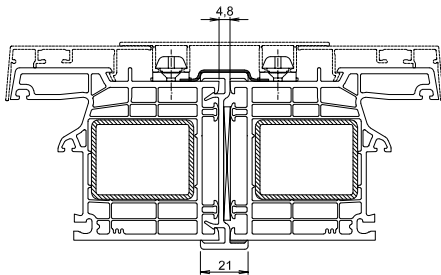
# KÖMMERLING 76 UNITY KOPPLUNGEN UND STATIK



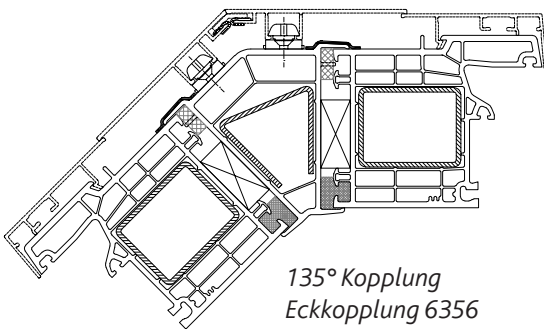
Rahmenrückenkopplung  
Feder 1248  
 $I_w$ : Nur Rahmenstähle



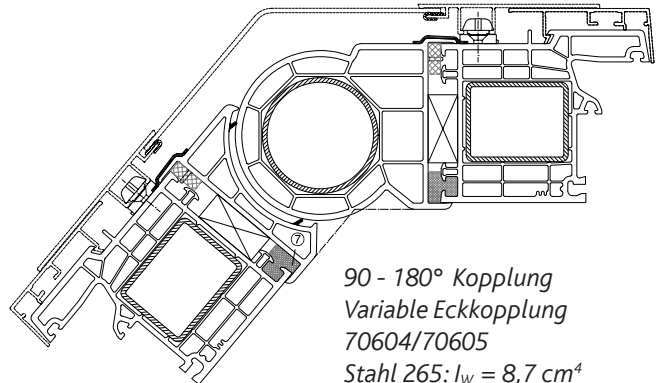
Rahmenrückenkopplung  
H-Kopplung 70605  
Stahl V331:  $I_w = 10,0\text{cm}^4$



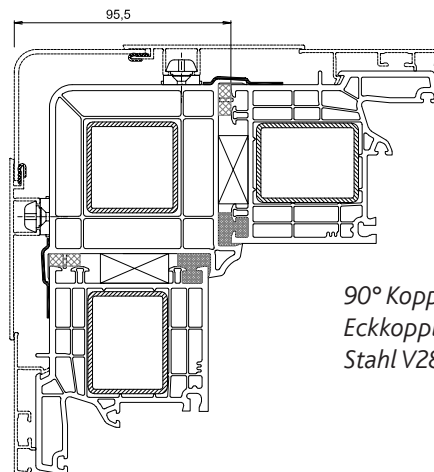
Rahmenrückenkopplung  
Kopplungsleiste 70601  
 $I_w$ : Nur Rahmenstähle



135° Kopplung  
Eckkopplung 6356  
Stahl 656:  $I_w = 3,5\text{cm}^4$



90 - 180° Kopplung  
Variable Eckkopplung  
70604/70605  
Stahl 265:  $I_w = 8,7\text{cm}^4$








90° Kopplung  
Eckkopplung 70603  
Stahl V287:  $I_w = 7,1\text{cm}^4$

Die maximal baubaren Größen richten sich nach den statisch erforderlichen  $I_{W(\text{Windlast})}$  - Werten.  
Angewandene  $I_w$  - Werte beziehen sich nur auf den Wert des Kopplungsprofils,  
 $I_w$  -Werte von Pfosten - und Rahmenstählen können addiert werden.







	Wärmedurchgangskoeffizienten $U_f = 0,93 \text{ bis } 0,98 \text{ W}/(\text{m}^2\text{K})$
Schallschutz bis 47 dB	
	Widerstandsfähigkeit gegen Windlast bis Klasse <b>C5/B5</b> Schlagregendichtheit bis <b>9A</b> Luftdurchlässigkeit bis Klasse <b>4</b>
Einbruchhemmung bis RC2	
	Unsere Systeme sind umfangreich geprüft, CE-Kennzeichnung und Leistungserklärung (Bauproduktenverordnung) sind in allen Ausführungen vorhanden!

# SYSTEM 88 MITTELDICHTUNG

## HIGHLIGHTS & MEHRWERTE

- Geradliniges flächenversetztes Design mit schmalen Profilansichten.
- Passivhaustauglichkeit nach ift-Richtlinie WA-15/2 –  $U_f$ -Wert =  $0,95 \text{ W}/(\text{m}^2\text{K})$ .
- Großes Verglasungsspektrum bis 60 mm Dicke
- Barrierefreie, thermisch getrennte Balkontürschwelle.
- Dichtungsfarben bei weißen Profilen lichtgrau oder schwarz.
- Pflegeleicht, langlebig und robust.

## DESIGN & OBERFLÄCHEN



- ✓ Weiß flächenversetzt
- ✓ Weiß halb-flächenversetzt



- ✓ Foliert Holzstruktur geprägt
- ✓ Foliert Unifarbe glatt
- ✓ Foliert Unifarbe geprägt
- ✓ Foliert Metallic

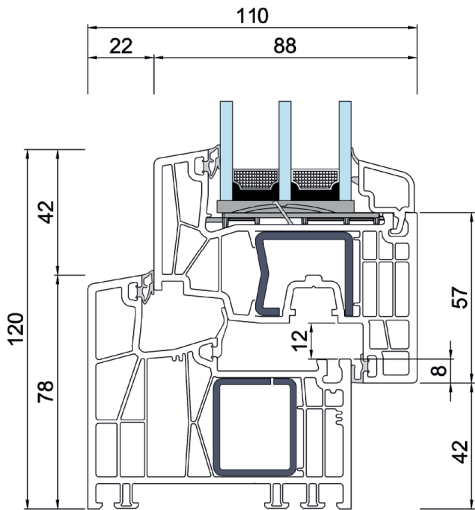


- ✓ AluClip
- ✓ AluClip Pro
- ✓ AddOn



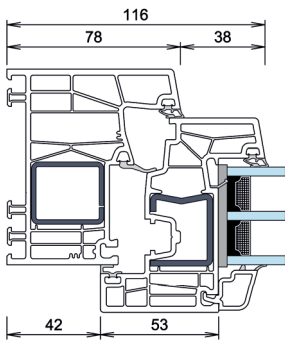
- ✓ proCoverTec  
ReFrame /FullCover

# SYSTEM 88 MD STANDARD

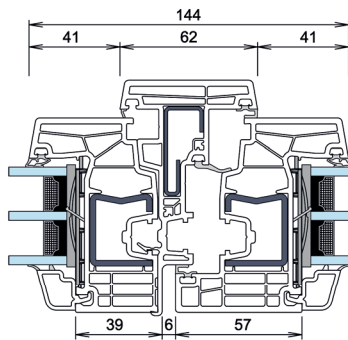


88171 - 88271

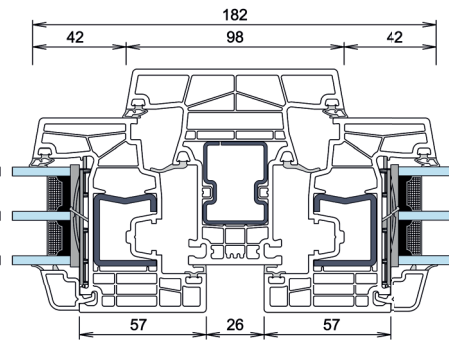
ÖFFNUNGSART	WEISSE FLÜGEL	FARBIGE FLÜGEL
Dreh- und Drehkipp Fenster	1,50 x 1,50 m	1,50 x 1,50 m
Stulp-Fenster	1,35 x 1,80 m	1,35 x 1,80 m
Dreh- und Drehkipp (Balkon) Tür	1,00 x 2,50 m	1,00 x 2,50 m
Stulp-(Balkon) Tür	1,10 x 2,50 m	1,10 x 2,50 m
Haustür	1,20 x 2,40 m	1,10 x 2,20 m



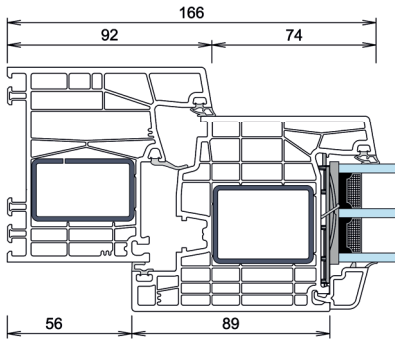
88171 - 88270



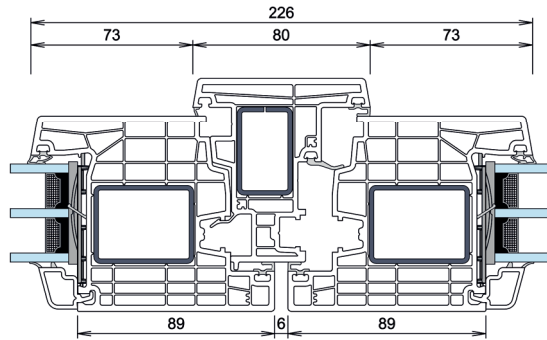
88271 - 88471 - 88271



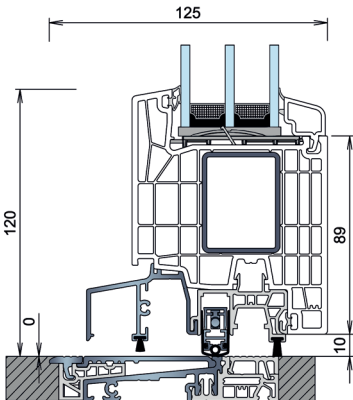
88271 - 88371 - 88271



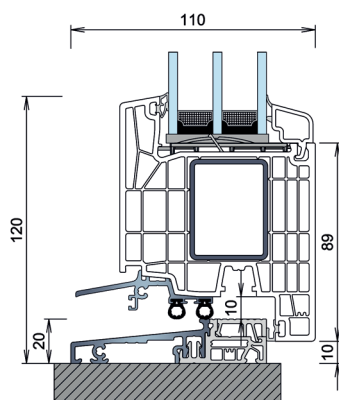
88172 - 88274



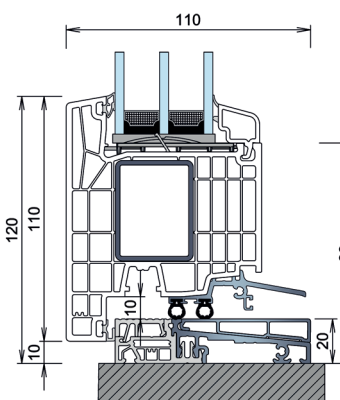
88274 - 76472 - 88274



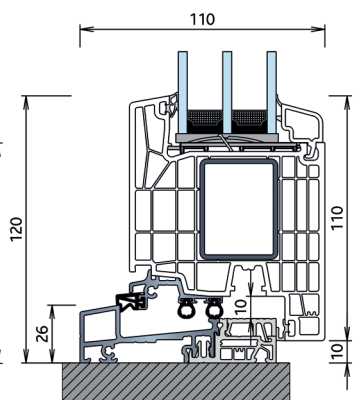
PremiPlan Plus



A342 - A335 - 88274



A342 - A337 - 88275

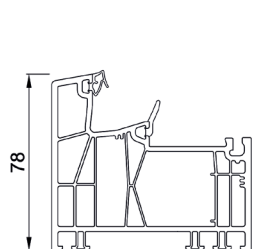


A341 - A336 - 88274

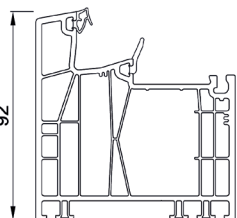
Profil
  Dichtungen
  Stahl
  Aluminium
  Glas
  PVC
  Dicht-/Klebstoffe

# SYSTEM 88 MD PROFILÜBERSICHT

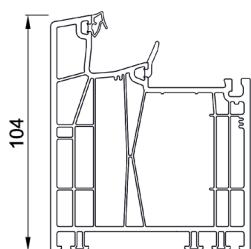
## HAUPTPROFILE



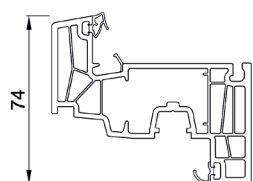
88171  
Blendrahmen 78 mm



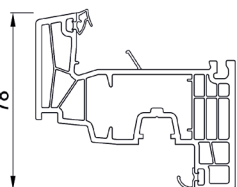
88172  
Blendrahmen 92 mm



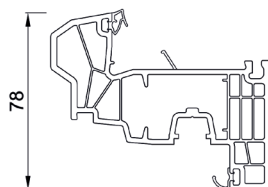
88173  
Blendrahmen 104 mm



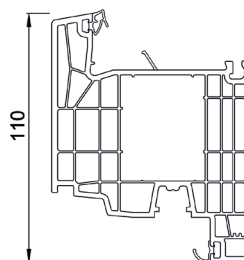
88270  
Flügel 74 mm



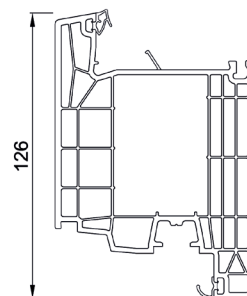
88271  
Flügel 78 mm



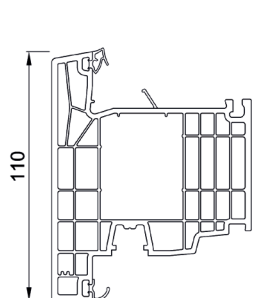
88272  
Flügel 78 mm



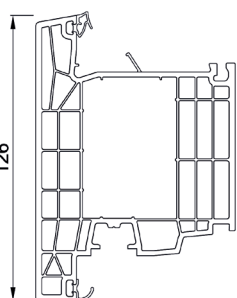
88274  
Flügel 110 mm



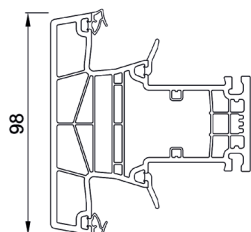
88276  
Flügel 126 mm



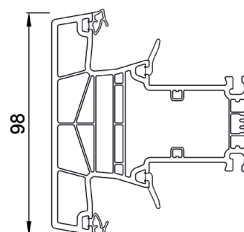
88275  
Flügel 110 mm



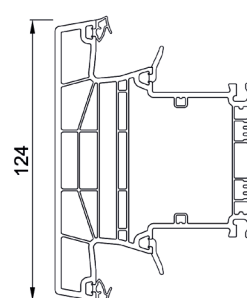
88277  
Flügel 126 mm



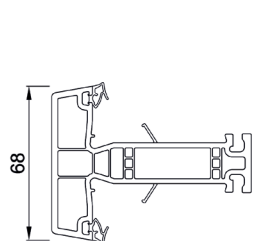
88371  
Pfosten 98 mm



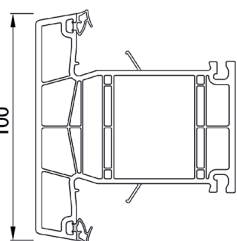
88372  
Pfosten 98 mm



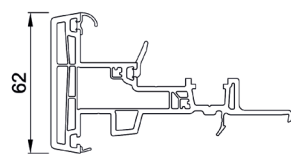
88373  
Pfosten 124 mm



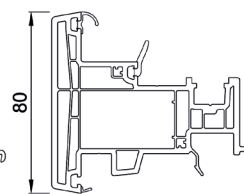
88300  
Flügelprosse 68 mm



88301  
Flügelprosse 100 mm

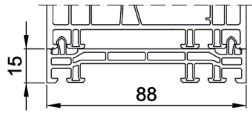


88471  
Stulp 62 mm

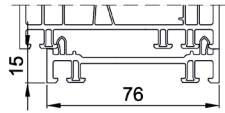


88472/88473 (ohne Klippsfuß)  
Stulp 80 mm

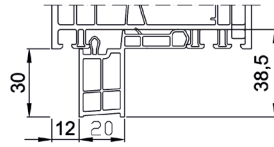
# NEBENPROFILE



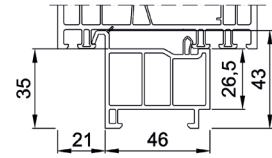
88700  
Verbreiterung 15 mm



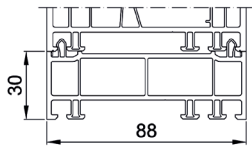
76700  
Verbreiterung 15 mm



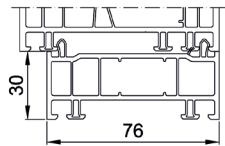
76751  
Anschlussprofil 30 mm



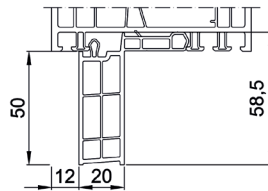
76753  
Bodeneinstand 35 mm



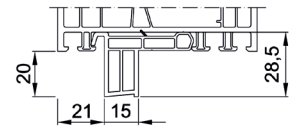
88701  
Verbreiterung 30 mm



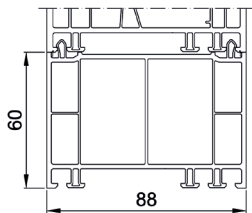
76701  
Verbreiterung 30 mm



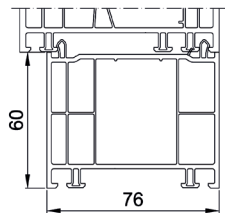
76752  
Anschlussprofil 50 mm



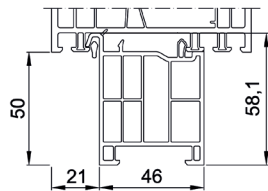
76764  
Sohlbankprofil 20 mm



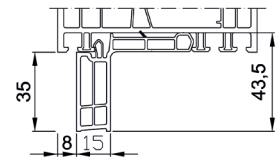
88702  
Verbreiterung 60 mm



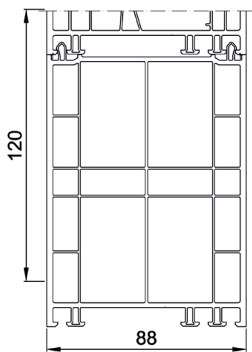
76702  
Verbreiterung 60 mm



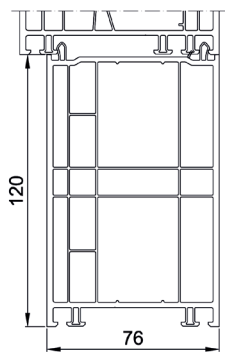
88753  
Bankanschluss 50 mm



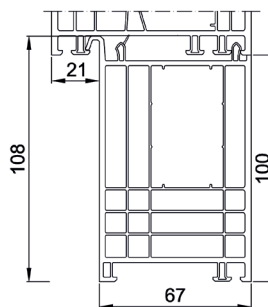
76765  
Sohlbankprofil 35 mm



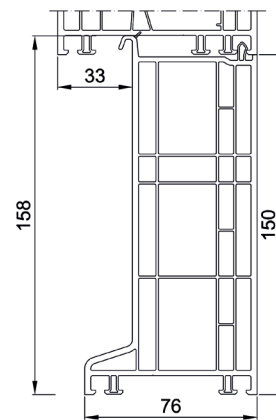
88703  
Verbreiterung 120 mm



76703  
Verbreiterung 120 mm

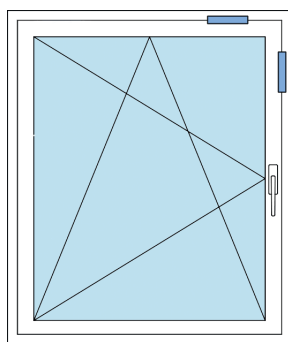
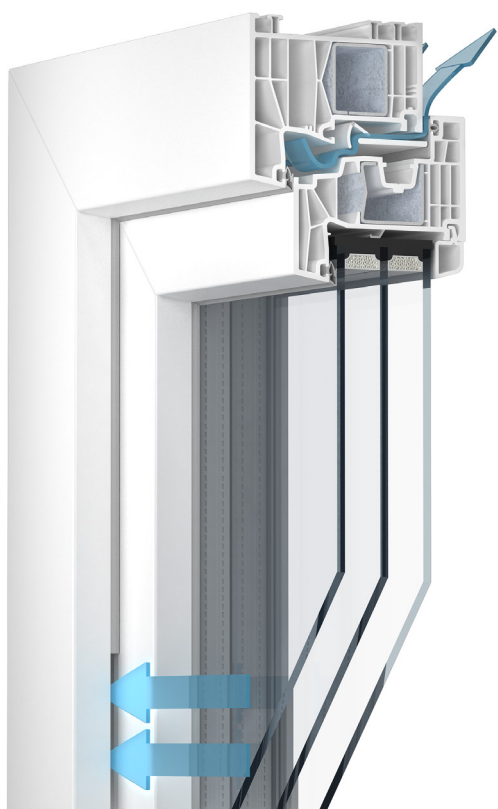


88704  
Bodeneinstand 100 mm

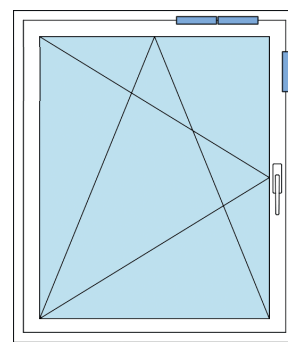


76705  
Bodeneinstand 150 mm

# SYSTEM 88 MD REGEL-AIR



Variante 1 (1 Set)  
1 oben / 1 seitlich



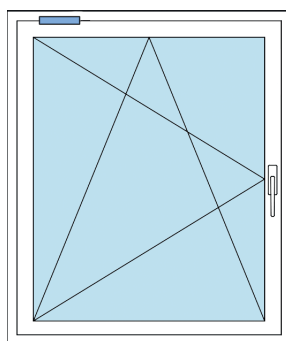
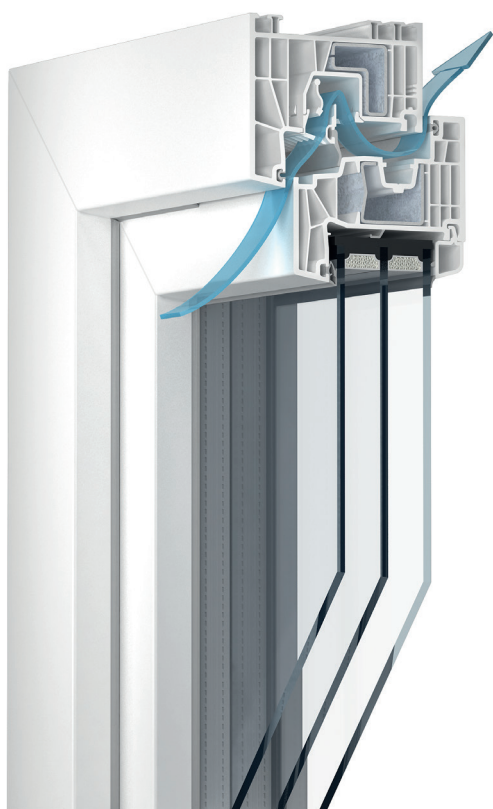
Variante 2 (1,5 Set)  
2 oben / 1 seitlich

## HIGHLIGHTS & MEHRWERTE

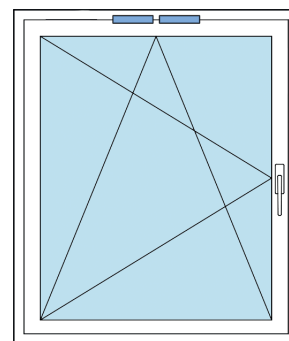
- Ständiger, gleichmäßiger Luftaustausch.
- Minimiert hohe Luftfeuchtigkeit und das Risiko von Schimmelpilzbildung.
- Nachrüstbar.
- Schlagregendichtheit nach DIN EN1027 und DIN EN 13141-1.

REGEL-air	Variante 1 (1 Set) 1 oben / 1 seitlich	Variante 2 (1,5 Set) 2 oben / 1 seitlich
Prüfbericht Nr.	16-002521-PR01	16-002521-PR02
Luftvolumenströme	(Pa)	Luft m <sup>3</sup> /h
	2	1,3
	4	2,0
	5	2,3
	7	2,9
	8	3,1
	10	3,6
Schlagregendichtheit	7A	5A

# SYSTEM 88 MD CLIMATEC 88



Variante 1  
1 Lüfter



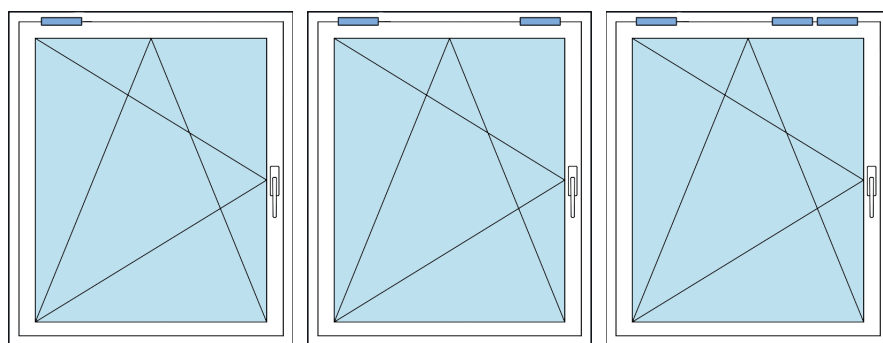
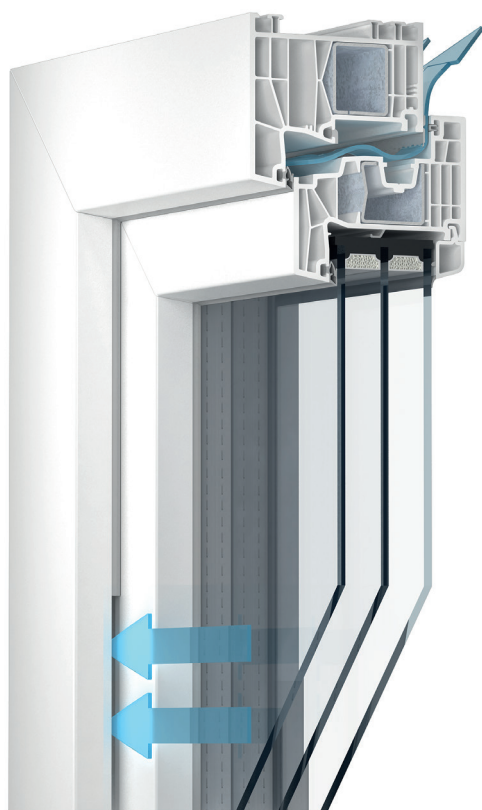
Variante 2  
2 Lüfter

## HIGHLIGHTS & MEHRWERTE

- Selbstregulierendes, leicht zu reinigendes Lüftungssystem.
- Minimiert hohe Luftfeuchtigkeit und das Risiko der Schimmelpilzbildung.
- Fördert den kontrollierten Luftaustausch.
- Von innen und außen kaum sichtbar, da im Rahmen verdeckt.

ClimaTec 88		Variante 1 1 x Lüfter 1 x 400/400	Variante 2 2 x Lüfter 2 x 250/300	Variante 3 2 x Lüfter 2 x 350/350	Variante 4 2 x Lüfter 2 x 400/400
Prüfbericht Nr.		17-003742-PR08	17-003742-PR07	17-003742-PR05	17-003742-PR04
Luftvolumenströme	(Pa)	Luft m <sup>3</sup> /h			
	2	1,8	3,0	2,5	4,9
	4	2,4	4,6	5,0	6,5
	5	2,8	4,7	5,8	7,4
	7	3,3	5,7	7,0	8,7
	8	3,4	6,3	7,7	9,4
	10	3,9	7,3	8,4	10,3
Schlagregendichtheit		7A	5A	4A	7A

# SYSTEM 88 MD CLIMATEC PLUS



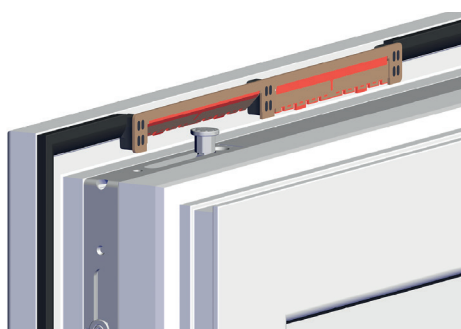
Variante 1  
single

Variante 2  
double

Variante 3  
triple

## HIGHLIGHTS & MEHRWERTE

- Selbstregulierendes, leicht zu reinigendes Lüftungssystem.
- Minimiert hohe Luftfeuchtigkeit und das Risiko der Schimmelpilzbildung.
- Fördert den kontrollierten Luftaustausch.
- Geprüfter Schallschutz bis 45 dB.
- Von innen und außen kaum sichtbar, da im Rahmen verdeckt.
- Schlagregendichtheit nach DIN EN 1027 und DIN EN 13141-1.



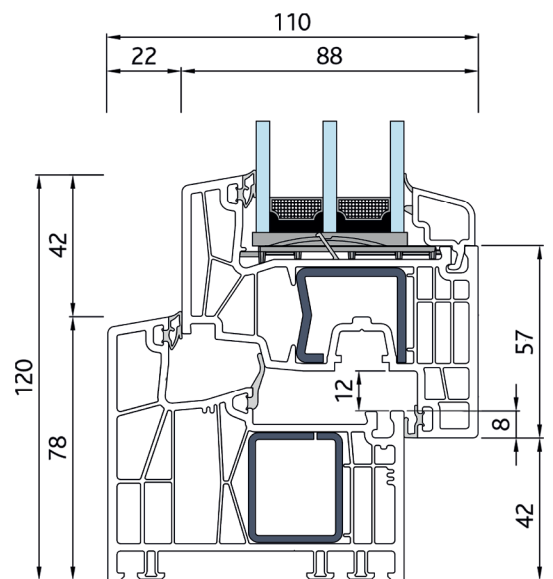
ClimaTec Plus	Variante 1 single	Variante 2 double	Variante 3 triple	Variante 4 single acoustic	Variante 5 double acoustic	Variante 6 triple acoustic	
Prüfbericht Nr.	18-001463-PR08		18-001463_PR13 (siehe GAS: 18-001463-PR14)				
Luftvolumenströme	(Pa)	Luft m <sup>3</sup> /h					
	2	2,2	4,5	5,4	2,0	3,1	3,3
	4	3,3	6,4	7,8	3,0	4,6	5,0
	5	3,7	7,2	8,8	3,4	5,2	5,8
	7	4,5	8,6	10,6	4,1	6,3	7,1
	8	4,9	9,3	11,4	4,4	6,8	7,7
	10	5,6	10,4	12,8	5,0	7,8	8,8
Schlagregendichtheit		8A	9A	74A	6A	7A	5A



# SYSTEM 88 MD PASSIVHAUS WA 15/2



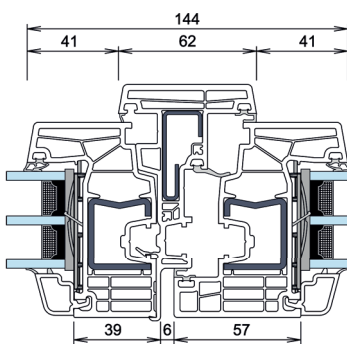
	Wärmedurchgangskoeffizient bis zu <b><math>U_f = 0,95 \text{ W}/(\text{m}^2\text{K})</math></b>
<b><math>U_w = 0,79 \text{ W}/(\text{m}^2\text{K})</math></b> bei 1230 x 1480 mm mit $U_g = 0,6 \text{ W}/(\text{m}^2\text{K})$ , $\psi_i = 0,032$	
	<b><math>U_{w, \text{Einbau}} = 0,82 \text{ W}/(\text{m}^2\text{K})</math></b> bei 1230 x 1480 mm mit $U_g = 0,6 \text{ W}/(\text{m}^2\text{K})$ , $\psi_i = 0,032$



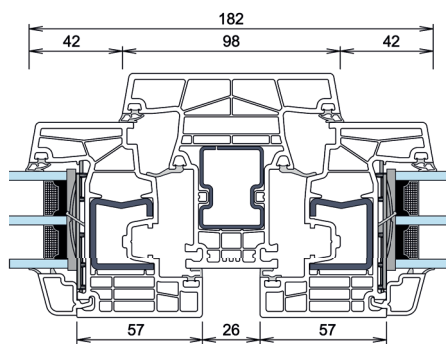
88171 - 88271

## HIGHLIGHTS & MEHRWERTE

- Mitteldichtungssystem mit 88 mm Bautiefe.
- Passivhaustauglichkeit nach ift-Richtlinie WA 15/2 –  $U_w$ -Wert =  $0,79 \text{ W}/(\text{m}^2\text{K})$  –  $U_{w, \text{Einbau}} = 0,82 \text{ W}/(\text{m}^2\text{K})$ .
- Großes Verglasungsspektrum bis 60 mm Dicke zum Einsatz von 3-fach Verglasungen oder speziellen Funktionsgläsern.
- Sichere Lastabtragung der hohen Glasgewichte auf die mittig angeordnete Stahlverstärkung.
- Klassisch weiß, foliert in Holzstrukturen, Unifarben und Metallicfarben.
- Dichtungsfarben bei weißen Profilen lichtgrau oder schwarz.



88271 - 88471 - 88271\*





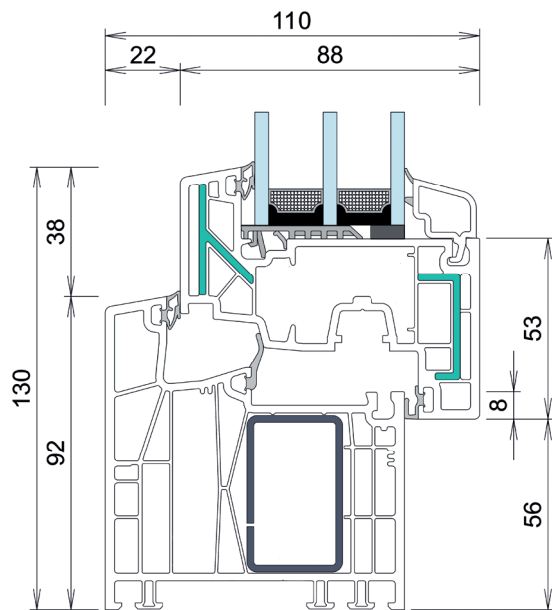
88271 - 88371 - 88271\*

\* Mittelpartie aus dem Standardsystem (keine WA 15/2 Prüfung)

# PROSTRATOTEC



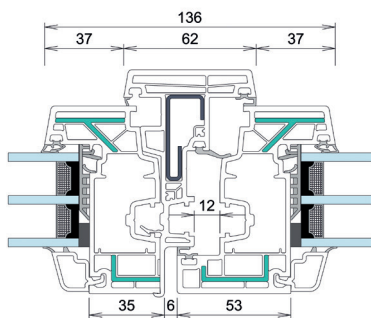
	Wärmedurchgangskoeffizient bis zu <b><math>U_f = \text{bis } 0,70 \text{ W/(m}^2\text{K)}</math></b>
Farben und Oberflächen in nahezu unbegrenzter Vielfalt	
	<b><math>U_w = 0,64 \text{ W/(m}^2\text{K)}</math></b> bei 1230x1480 mm mit $U_g = 0,5 \text{ W/(m}^2\text{K)}$ , $\psi_i = 0,030$



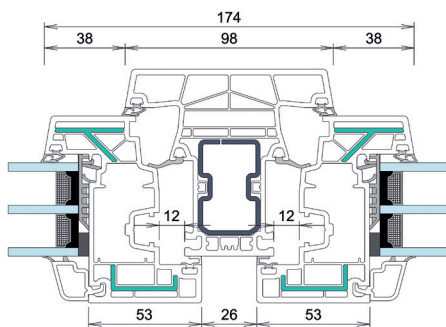
88172 - 88278

## HIGHLIGHTS & MEHRWERTE

- Geradliniges flächenversetztes Design mit schmalen Profilansichten.
- Großes Verglasungsspektrum bis 60 mm Dicke
- Durch das im Profil eingebrachte Ultradur wird die Formstabilität des Flügelprofils deutlich erhöht und erlaubt in Kombination mit geklebter Verglasung Flügel in Farbe auch ohne Stahl herzustellen.
- Dichtungsfarben bei weißen Profilen lichtgrau oder schwarz.
- Pflegeleicht, langlebig und robust.



88278 - 88471 - 88278



88278 - 88372 - 88278

## Flügelgrößen ohne Stahl

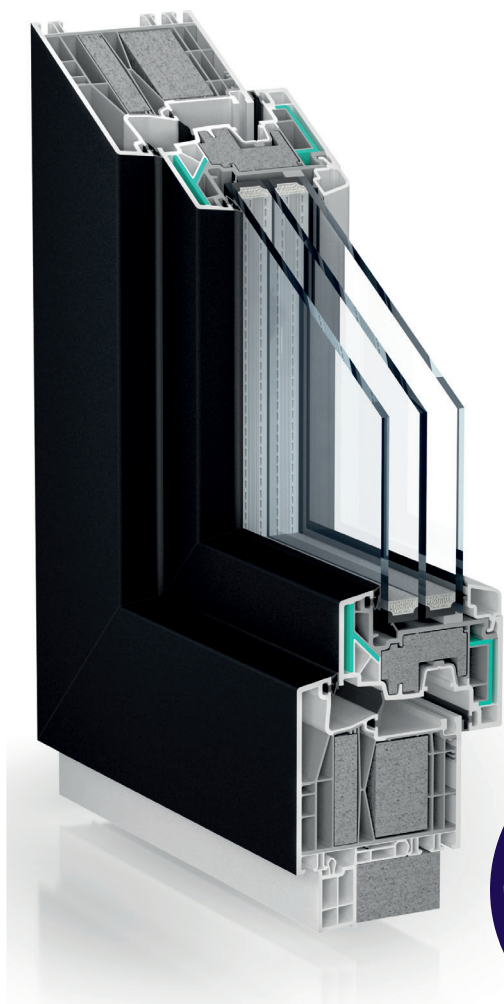
### Verglasung geklebt:



- Profil Weiß 1000 x 2500 mm
- Profil Dekor 1000 x 2350 mm

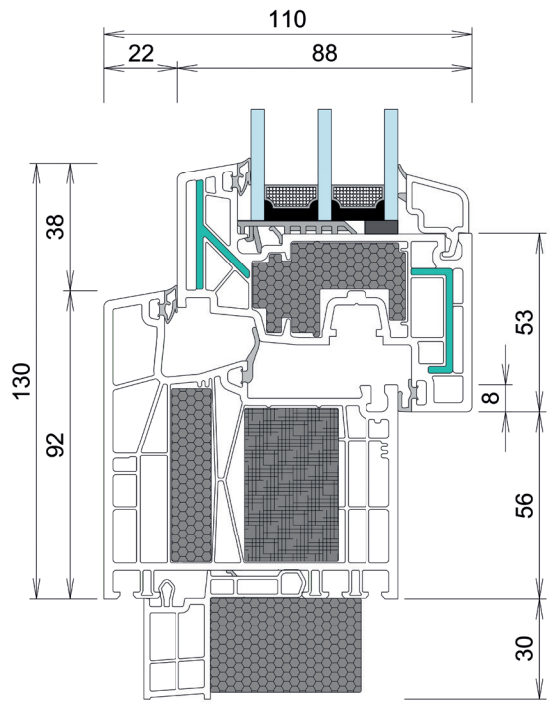
### Verglasung nicht geklebt:

- Profil Weiß 1000 x 2200 mm
- Profil Dekor 1000 x 1800 mm

# PROSTRATOTEC 88 MD PASSIVHAUS DR. FEIST



	Wärmedurchgangskoeffizient bis zu $U_f = 0,77 \text{ W}/(\text{m}^2\text{K})$
Farben und Oberflächen in nahezu unbegrenzter Vielfalt	
	$U_w = 0,80 \text{ W}/(\text{m}^2\text{K})$ bei 1230x1480 mm mit $U_g = 0,5 \text{ W}/(\text{m}^2\text{K})$ , $\psi_i = 0,028$



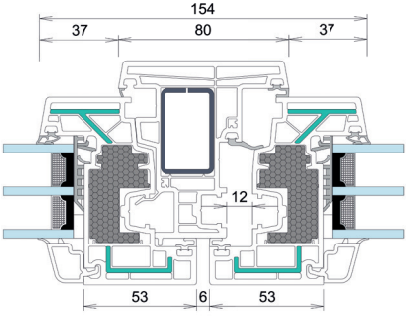
88172 - 88278

**JETZT  
AUCH IN  
DEKOR  
ERHÄLTlich  
!!!**

## HIGHLIGHTS & MEHRWERTE

- Mitteldichtungssystem mit 88 mm Bautiefe.
- Passivhaustauglichkeit nach PHI Darmstadt - Dr. Feist1528wi03 –  $U_f$ -Wert =  $0,77 \text{ W}/(\text{m}^2\text{K})$  –  $U_{w, \text{Einbau}} = 0,85 \text{ W}/(\text{m}^2\text{K})$ .
- Durch das im Profil eingebrachte Ultradur wird die Formstabilität des Flügelprofils deutlich erhöht und erlaubt in Kombination mit geklebter Verglasung Flügel in Farbe auch ohne Stahl herzustellen.
- Klassisch weiß, foliert in Holzstrukturen, Unifarben und Metallicfarben.
- Spezielle hochfeste Wärmedämmteile erlauben eine sichere Flügelbefestigung und Montage im Mauerwerk auch ohne Stahl.

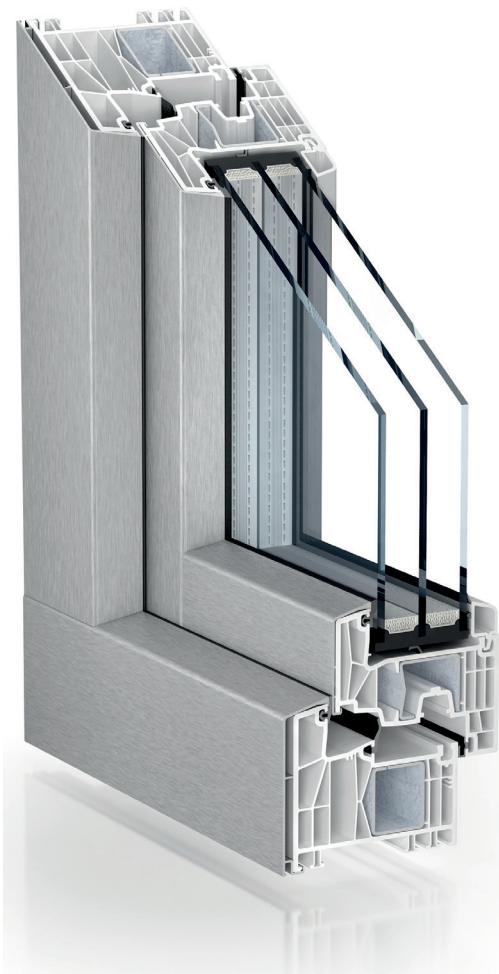
## Flügelgrößen ohne Stahl





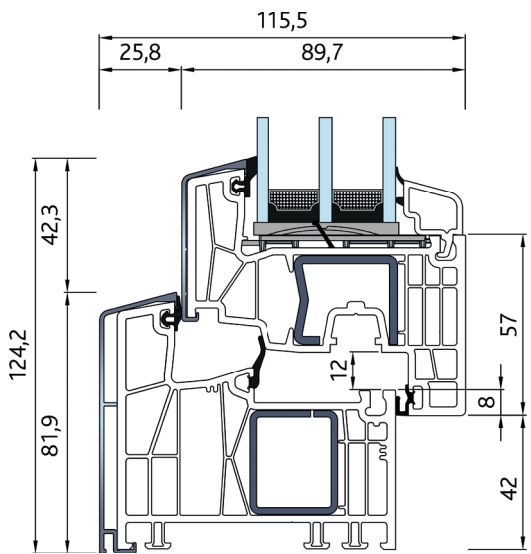
88278 - 88472 - 88278

**Verglasung geklebt:**  
 Profil Weiß 1000 x 2500 mm  
 Profil Dekor 1000 x 2350 mm

# SYSTEM 88 MD ALUCLIP



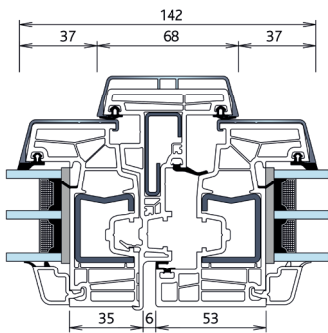
	Wärmedurchgangskoeffizient bis zu $U_f = 1,0 \text{ W}/(\text{m}^2\text{K})$
Farben und Oberflächen in nahezu unbegrenzter Vielfalt	
	$U_w = 0,74 \text{ W}/(\text{m}^2\text{K})$ bei 1230x1480 mm mit $U_g = 0,5 \text{ W}/(\text{m}^2\text{K})$ , $\psi_i = 0,032$



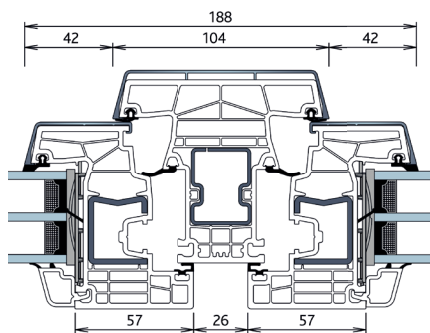
88171 - 88271

## HIGHLIGHTS & MEHRWERTE

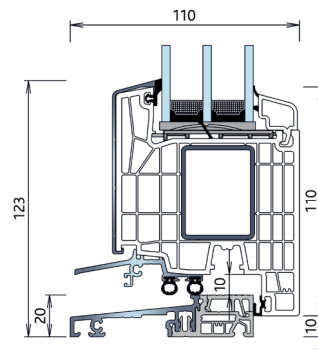
- Mitteldichtungssystem mit 93,5 mm Bautiefe bei ressourcenschonendem Umgang mit dem Werkstoff Aluminium.
- Geradliniges, flächenversetztes Fensterdesign mit stumpf gefügter Alu-Vorsatzschale.
- Außergewöhnlicher Wärmeschutz im Vergleich zu Aluminium-Fenstern –  $U_f$ -Wert =  $1,0 \text{ W}/(\text{m}^2\text{K})$ .
- Außen Aluminium-Optik, innen neutral weiß. Dichtungsfarbe schwarz.
- Nahezu unbegrenzte Farbvielfalt der Alu-Vorsatzschalen durch Veredelungstechniken wie Eloxal und Pulverbeschichtung.



88270 - 88471 - 88270



88270 - 88371 - 88270

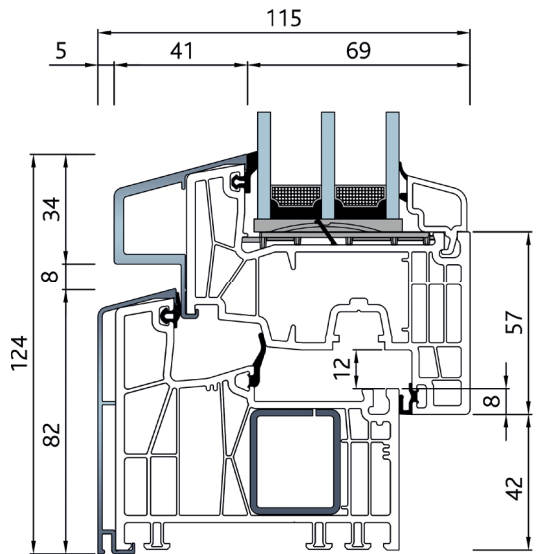


A342 - 88274

# SYSTEM 88 MD ALUCLIP PRO



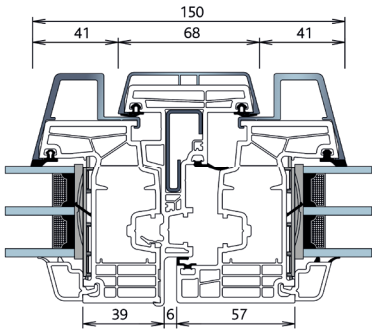
❄️	Wärmedurchgangskoeffizient bis zu <b><math>U_f = 0,79 \text{ W}/(\text{m}^2\text{K})</math></b>	🏠
	<b><math>U_w = 0,67 \text{ W}/(\text{m}^2\text{K})</math></b> bei 1230 x 1480 mm mit $U_g = 0,6 \text{ W}/(\text{m}^2\text{K})$ , $\psi_i = 0,032$	
Die statisch wirksame Aluminiumschale erlaubt es auf Stahl im Flügel zu verzichten und somit bessere Wärmedämmung zu erzielen.		



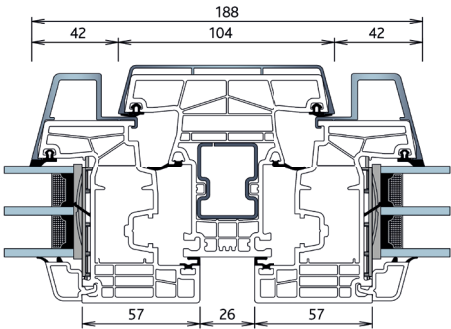
88171 - 88271

## HIGHLIGHTS & MEHRWERTE

- Mitteldichtungssystem mit 93,5 mm Bautiefe mit hoher Stabilität durch Aluminium-Funktionsprofile.
- Halb-flächenversetztes Fensterdesign mit stumpf gefügter Alu-Vorsatzschale.
- Außergewöhnlicher Wärmeschutz im Vergleich zu Aluminium-Fenstern.
- Großes Verglasungsspektrum bis 60 mm Dicke zum Einsatz von 3-fach Verglasungen oder speziellen Funktionsgläsern.
- Außen Aluminium-Optik, innen neutral weiß. Dichtungsfarbe schwarz.



88271 - 88471 - 88271



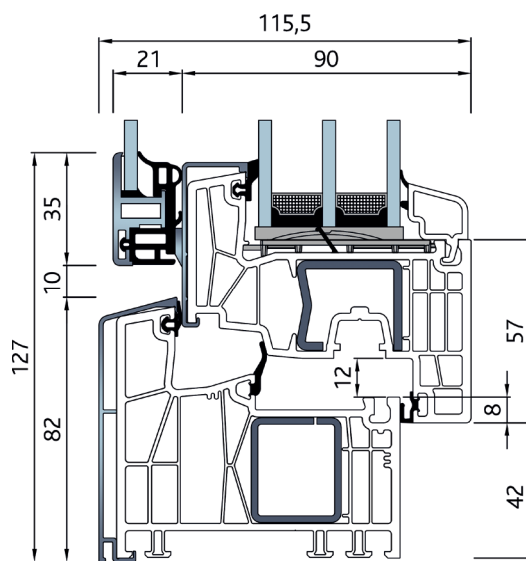
88271 - 88371 - 88271

# SYSTEM 88 MD ADDON



Zusätzlich aufgebracht  
Flügel  
mit einfachem Zugang zur Reinigung bei  
gleichzeitig verbesserten Eigenschaften.

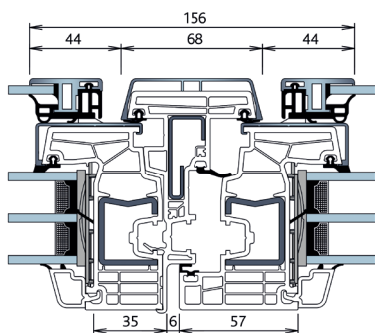
Witterungsgeschützter Sonnenschutz  
zwischen den Flügeln



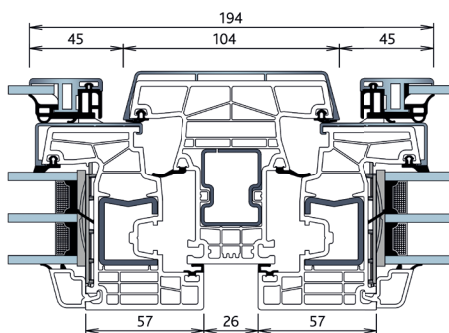
88171 - 88271

## HIGHLIGHTS & MEHRWERTE

- Optionaler Sicht- und Sonnenschutz, witterungsgeschützt zwischen den Scheiben liegend.
- Einsetzbar auf Kunststoff-Fenstern mit und ohne Alu-Vorsatzschalen.
- Manueller oder elektrischer Antrieb des Sonnenschutzes realisierbar.
- Optimale Wirtschaftlichkeit, umweltfreundlich, langlebig und robust. Nahezu unbegrenzte Farbvielfalt der Alu-Vorsatzschalen und des Verbundflügels durch Veredelungstechniken wie Eloxal und Pulverbeschichtung.



88271 - 88471 - 88271



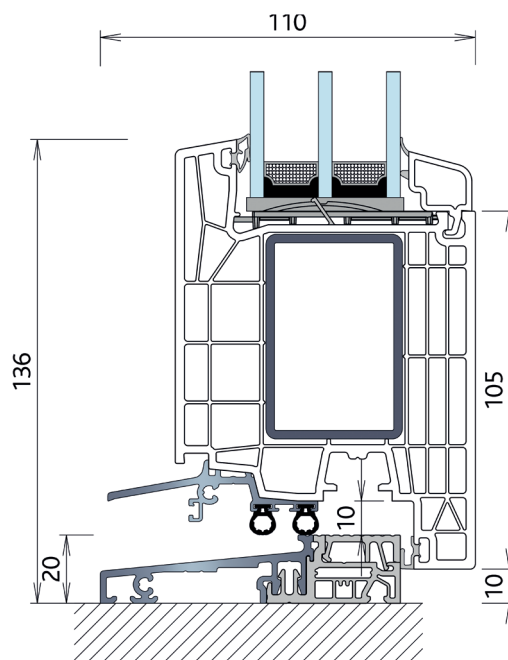
88271 - 88371 - 88271



# SYSTEM 88 MD HAUSTÜR



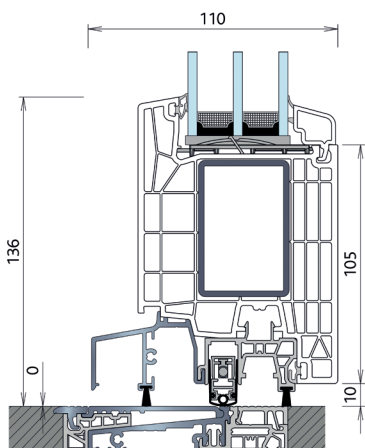
❄️	Wärmedurchgangskoeffizient bis zu $U_f = 1,1 \text{ W}/(\text{m}^2\text{K})$	☒
	$U_D = 0,82 \text{ W}/(\text{m}^2\text{K})$ bei 1100x2200 mm mit $U_g = 0,5 \text{ W}/(\text{m}^2\text{K})$ , $\psi_i = 0,030$	



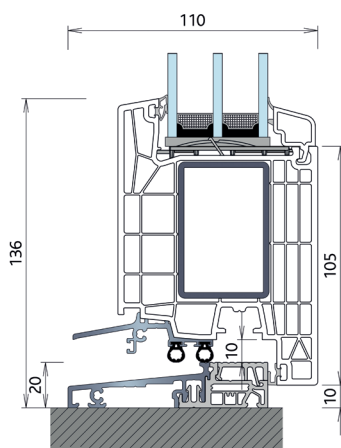
A342 - 88276

## HIGHLIGHTS & MEHRWERTE

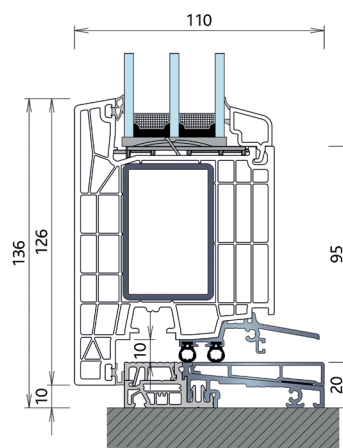
- Haus- und Nebeneingangstüren für perfekten Regen- und Windschutz.
- Hohe Wärmedämmung durch thermisch getrennte Schwelle.
- Schwellenvarianten für jede Anforderung.
- Einsatz spezieller Funktionsgläser oder handelsüblicher Haustürfüllungen.



PremiPlan Plus



A342- 88276



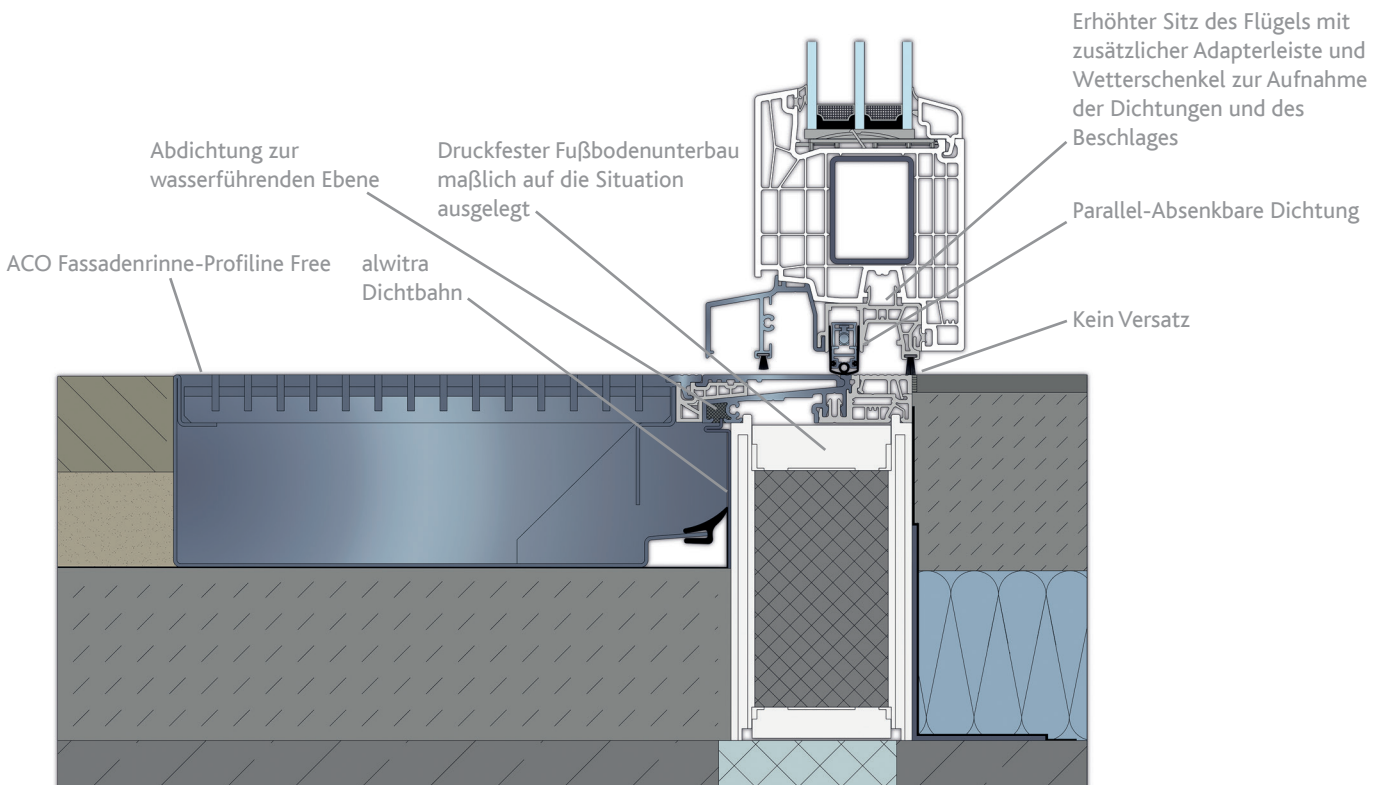
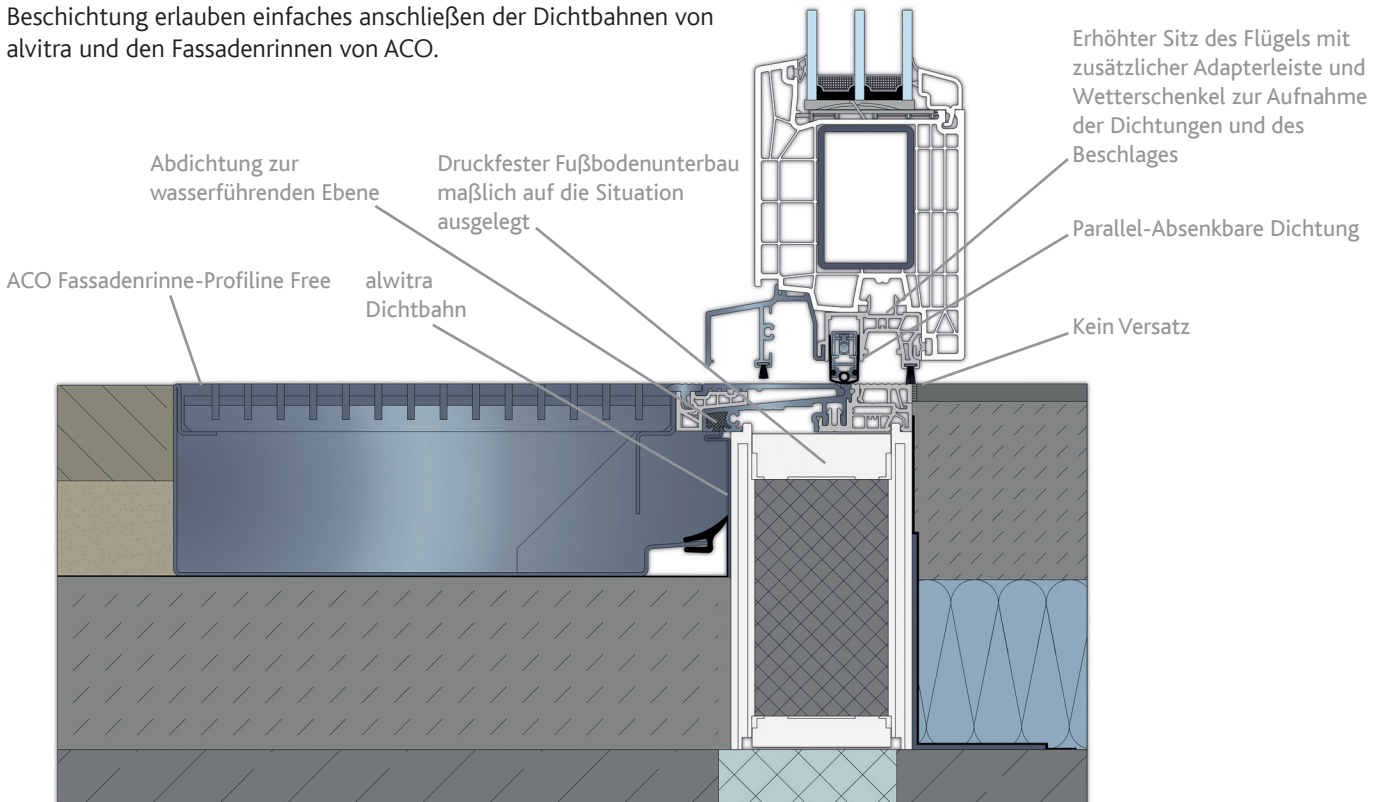
A342/A337 - 88277



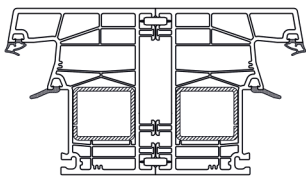
# PREMIPLAN PLUS 0 MM SCHWELLE

TÜV GEPRÜFTER SYSTEMANSCHLUSS:

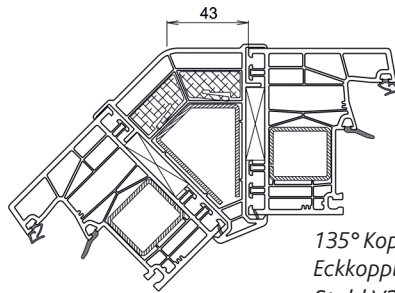
Speziell auf das System ausgelegte Anschlusswinkel mit vorbereiteter Beschichtung erlauben einfaches anschließen der Dichtbahnen von alwitra und den Fassadenrinnen von ACO.



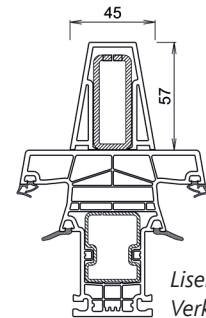
# SYSTEM 88 MD KOPPLUNGEN UND STATIK



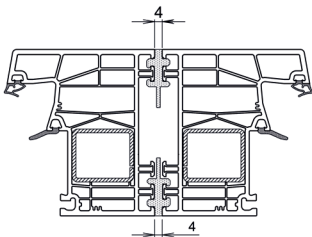
Rahmenrückenkopplung  
Feder 76606  
 $I_w$ : Nur Rahmenstähle



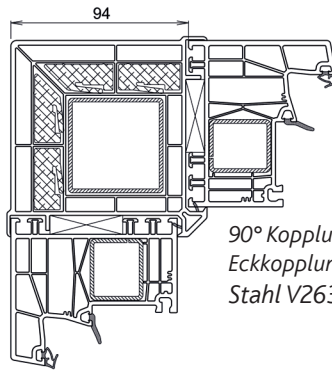
135° Kopplung  
Eckkopplung 8356  
Stahl V262:  $I_w = 7,6 \text{ cm}^4$



Lisene  
Verkleidung 93000  
Stahl V261:  
 $I_w = 10,0 \text{ cm}^4$



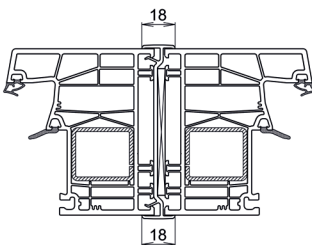
Rahmenrückenkopplung  
Dichtung G022  
 $I_w$ : Nur Rahmenstähle



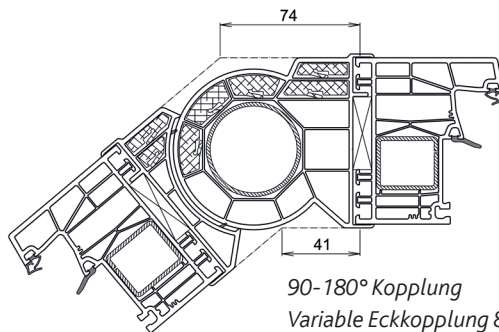
90° Kopplung  
Eckkopplung 8355  
Stahl V263:  $I_w = 14,4 \text{ cm}^4$



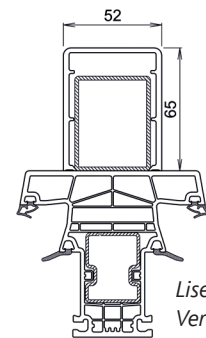
Detaillierte Planung in  
der Planungssoftware



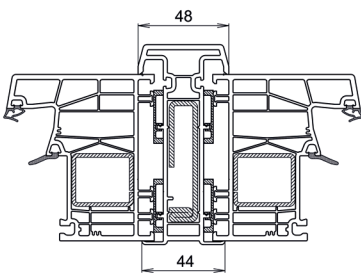
Rahmenrückenkopplung  
H - Leiste 88604  
 $I_w$ : Nur Rahmenstähle



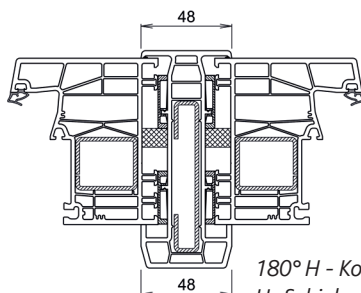
90-180° Kopplung  
Variable Eckkopplung 8340/8341  
Stahl V265:  $I_w = 8,7 \text{ cm}^4$



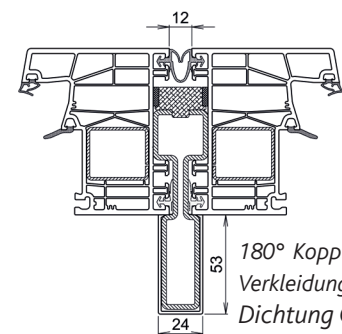
Lisene  
Verkleidung 93002  
Stahl V290:  
 $I_w = 12,1 \text{ cm}^4$



180° H - Kopplung  
H - Schieber 88605  
Stahl V331:  $I_w = 10,0 \text{ cm}^4$   
Stahl V406:  $I_w = 16,9 \text{ cm}^4$



180° H - Kopplung  
H - Schieber 88609  
Stahl V288:  $I_w = 20,4 \text{ cm}^4$







180° Kopplung  
Verkleidung 93001  
Dichtung G076  
Stahl V470:  
 $I_w = 69,3 \text{ cm}^4$

Die maximal baubaren Größen richten sich nach den statisch erforderlichen  $I_{w(\text{Windlast})}$  - Werten.  
Angewandene  $I_w$  - Werte beziehen sich nur auf den Wert des Kopplungsprofiles,  
 $I_w$  -Werte von Pfosten - und Rahmenstählen können addiert werden.





	Wärmedurchgangskoeffizienten $U_f = 1,1 \text{ W}/(\text{m}^2\text{K})$
Schallschutz bis 46 dB	
	Widerstandsfähigkeit gegen Windlast bis Klasse <b>C5/B5</b> Schlagregendichtheit bis <b>9A</b> Luftdurchlässigkeit bis Klasse <b>4</b>
Einbruchhemmung bis RC2	
	Unsere Systeme sind umfangreich geprüft, CE-Kennzeichnung und Leistungserklärung (Bauproduktenverordnung) sind in allen Ausführungen vorhanden!

# SYSTEM 88 ANSCHLAGDICHTUNG

## HIGHLIGHTS & MEHRWERTE

- Geradliniges flächenversetztes Design mit schmalen Profilansichten.
- Großes Verglasungsspektrum bis 60 mm Dicke
- Barrierefreie thermisch getrennte Balkontürschwelle.
- Dichtungsfarben bei weißen Profilen lichtgrau oder schwarz.
- Pflegeleicht, langlebig und robust.

## DESIGN & OBERFLÄCHEN



- ✓ Weiß flächenversetzt
- ✓ Weiß halb-flächenversetzt

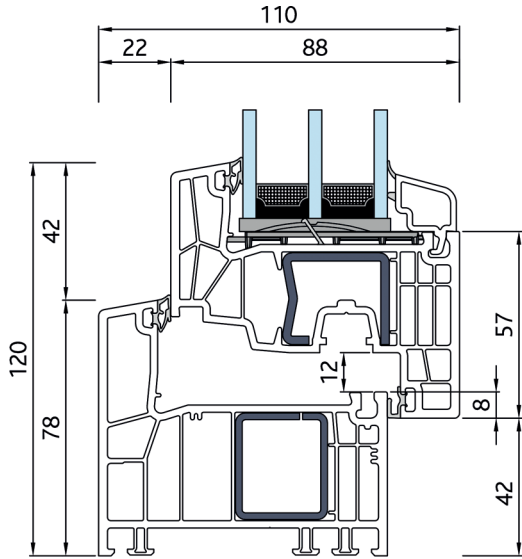


- ✓ Foliert Holzstruktur geprägt
- ✓ Foliert Unifarbe glatt
- ✓ Foliert Unifarbe geprägt
- ✓ Foliert Metallic



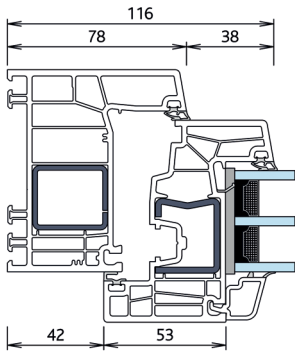
- ✓ AluClip
- ✓ AluClip Pro
- ✓ AddOn

# SYSTEM 88 AD STANDARD

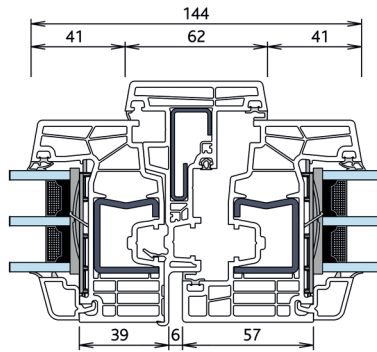


88101 - 88271

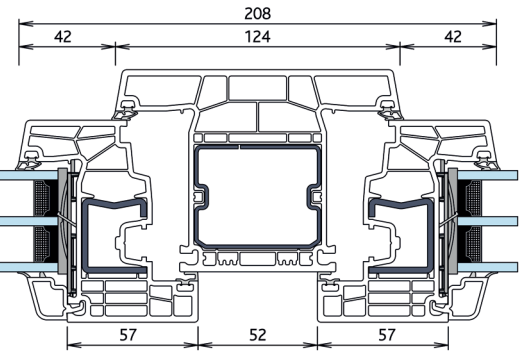
ÖFFNUNGSART	WEISSE FLÜGEL	FARBIGE FLÜGEL
Dreh- und Drehkipp Fenster	1,50 x 1,50 m	1,50 x 1,50 m
Stulp-Fenster	1,35 x 1,80 m	1,35 x 1,80 m
Dreh- und Drehkipp (Balkon) Tür	1,00 x 2,50 m	1,00 x 2,50 m
Stulp-(Balkon) Tür	1,10 x 2,50 m	1,10 x 2,50 m
Haustür	1,20 x 2,40 m	1,10 x 2,20 m



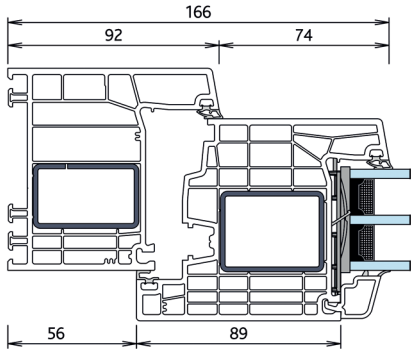
88101 - 88270



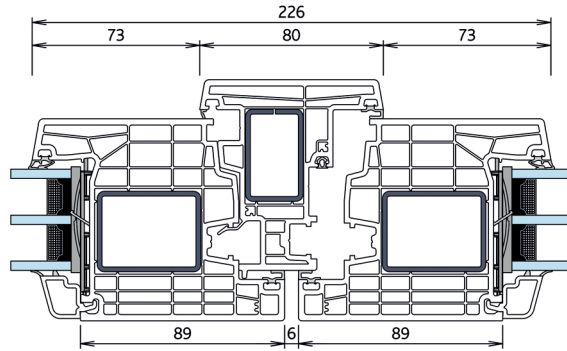
88271 - 88471 - 88271



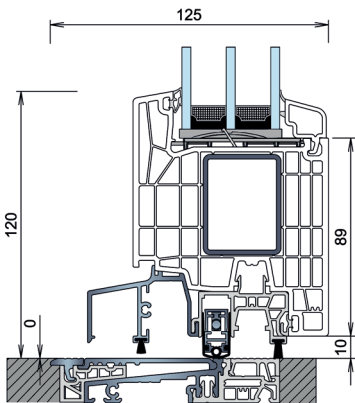
88271 - 88303 - 88271



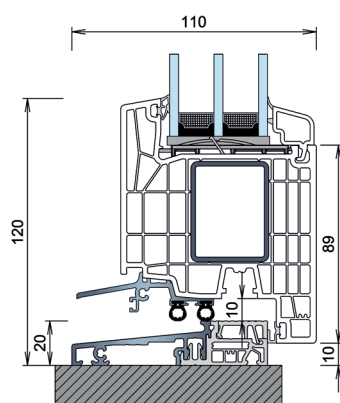
88172 - 88274



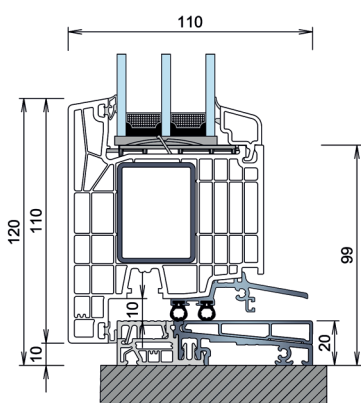
88274 - 76472 - 88274



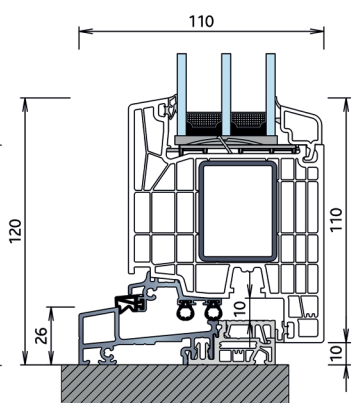
PremiPlan Plus



A342 - A335 - 88274



A342 - A337 - 88275

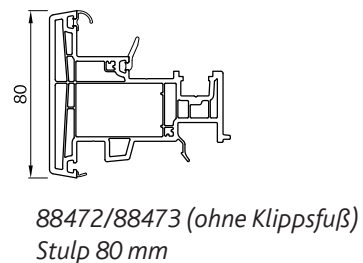
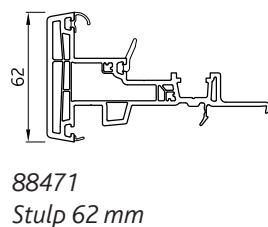
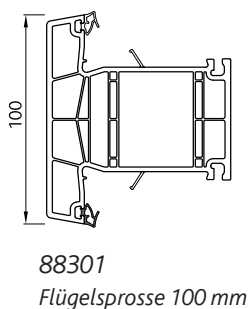
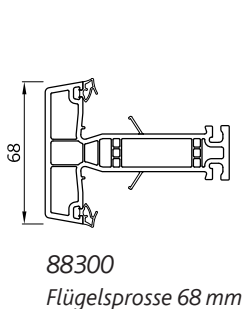
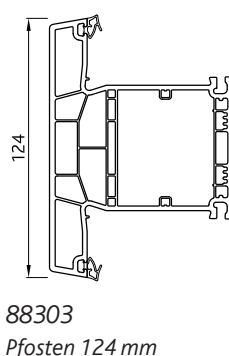
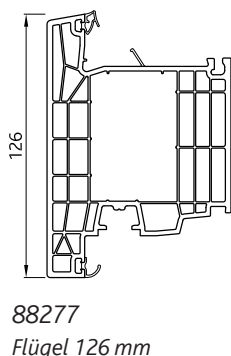
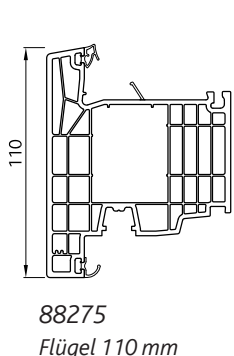
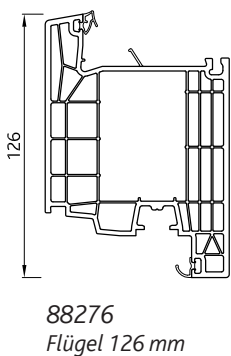
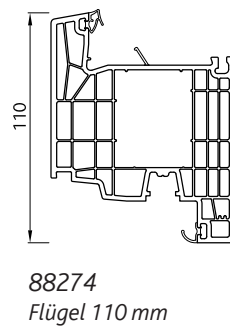
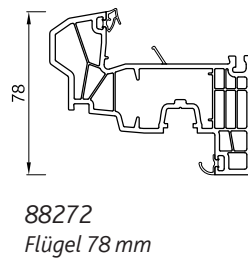
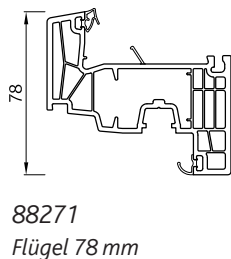
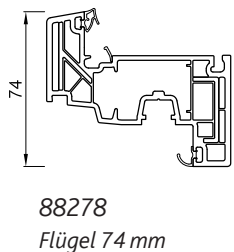
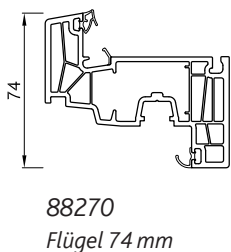
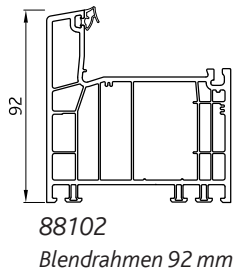
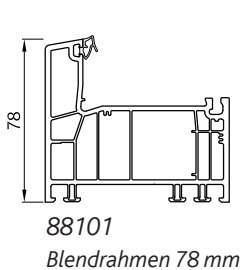


A341 - A336 - 88274

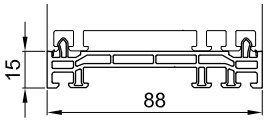
Profil
  Dichtungen
  Stahl
  Aluminium
  Glas
  PVC
  Dicht-/Klebstoffe

# SYSTEM 88 AD PROFILÜBERSICHT

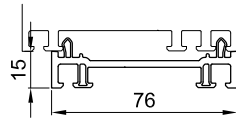
## HAUPTPROFILE



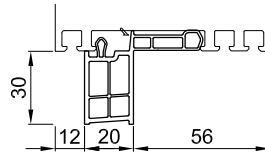
# NEBENPROFILE



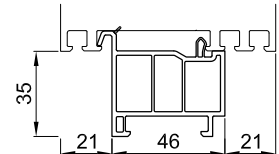
88700  
Verbreiterung 15 mm



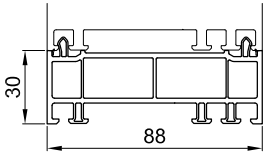
76700  
Verbreiterung 15 mm



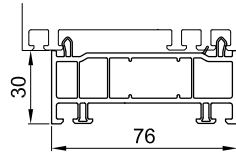
76751  
Anschlussprofil 30 mm



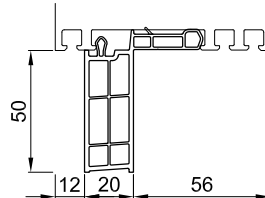
76753  
Bodeneinstand 35 mm



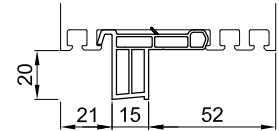
88701  
Verbreiterung 30 mm



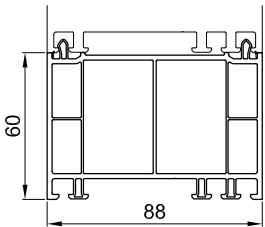
76701  
Verbreiterung 30 mm



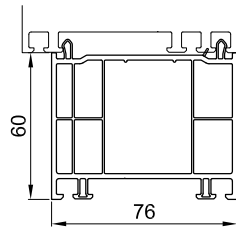
76752  
Anschlussprofil 50 mm



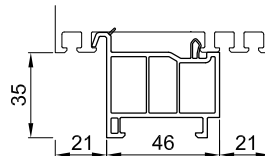
76764  
Sohlbankprofil 20 mm



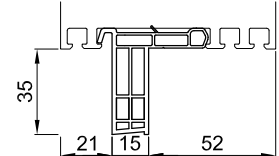
88702  
Verbreiterung 60 mm



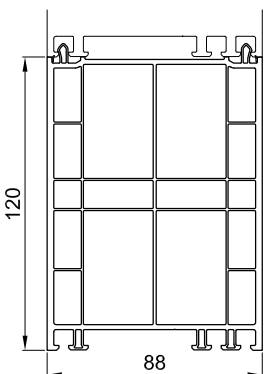
76702  
Verbreiterung 60 mm



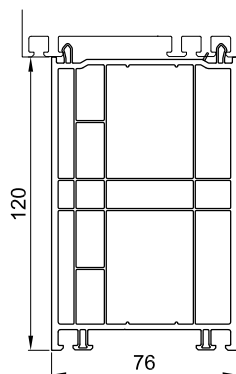
88753  
Bankanschluss 50 mm



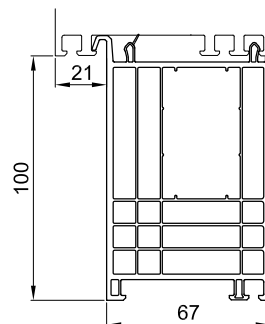
76765  
Sohlbankprofil 35 mm



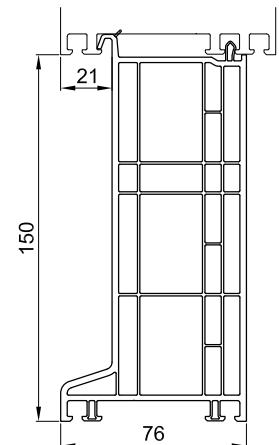
88703  
Verbreiterung 120 mm



76703  
Verbreiterung 120 mm





88704  
Bodeneinstand 100 mm

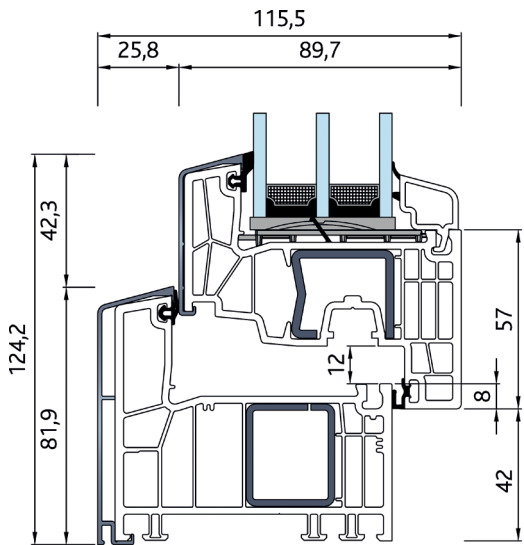


76705  
Bodeneinstand 150 mm

# SYSTEM 88 AD ALUCLIP



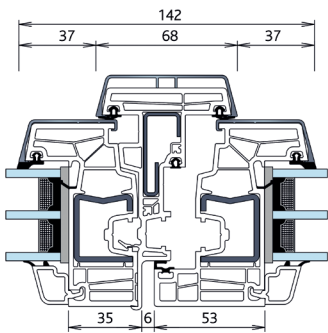
	Wärmedurchgangskoeffizient bis zu $U_f =$ auf Anfrage $W/(m^2K)$
Farben und Oberflächen in nahezu unbegrenzter Vielfalt	
	$U_w =$ auf Anfrage $W/(m^2K)$ bei 1230x1480 mm mit $U_s = 0,5 W/(m^2K)$ , $\psi_i = 0,032$



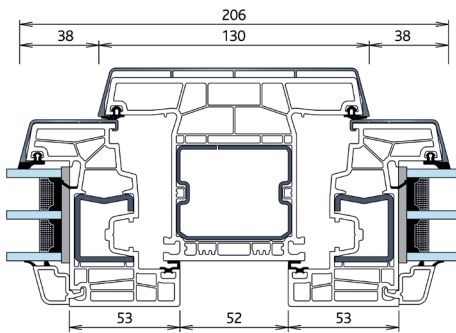
88101 - 88271

## HIGHLIGHTS & MEHRWERTE

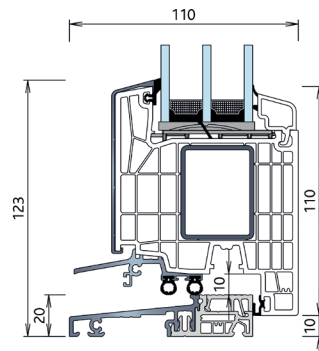
- Anschlagdichtungssystem mit 93,5 mm Bautiefe bei ressourcenschonendem Umgang mit dem Werkstoff Aluminium.
- Geradliniges, flächenversetztes Fensterdesign mit stumpf gefügter Alu-Vorsatzschale.
- Außergewöhnlicher Wärmeschutz im Vergleich zu Aluminium-Fenstern.
- Außen Aluminium-Optik, innen neutral weiß. Dichtungsfarbe schwarz.
- Nahezu unbegrenzte Farbvielfalt der Alu-Vorsatzschalen durch Veredelungstechniken wie Eloxal und Pulverbeschichtung.



88270 - 88471 - 88270



88270 - 88303 - 88270




A342 - 88274




# SYSTEM 88 AD ALUCLIP PRO

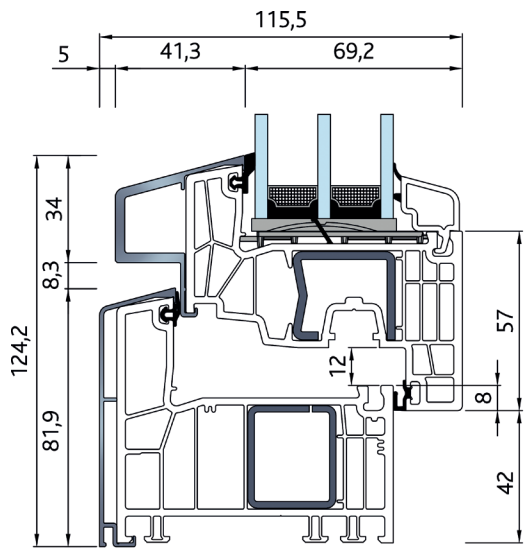



**Wärmedurchgangskoeffizient bis zu**  
 **$U_f =$  auf Anfrage  $W/(m^2K)$**

---

**$U_w =$  auf Anfrage  $W/(m^2K)$**   
 bei 1230 x 1480 mm mit  $U_g = 0,6 W/(m^2K)$ ,  $\psi_i = 0,032$ 


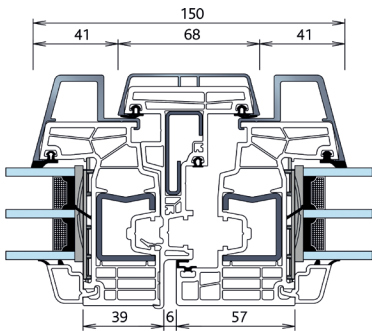
Die statisch wirksame Aluminiumschale erlaubt es auf Stahl im Flügel zu verzichten und somit bessere Wärmedämmung zu erzielen.



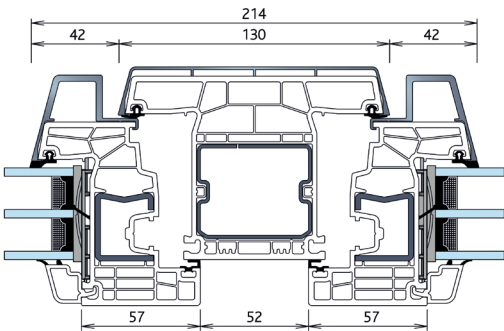
88101 - 88271

## HIGHLIGHTS & MEHRWERTE

- Anschlagdichtungssystem mit 93,5 mm Bautiefe mit hoher Stabilität durch Aluminium-Funktionsprofile.
- Halb-flächenversetztes Fensterdesign mit stumpf gefügter Alu-Vorsatzschale.
- Außergewöhnlicher Wärmeschutz im Vergleich zu Aluminium-Fenstern.
- Großes Verglasungsspektrum bis 60 mm Dicke zum Einsatz von 3-fach Verglasungen oder speziellen Funktionsgläsern.
- Außen Aluminium-Optik, innen neutral weiß. Dichtungsfarbe schwarz.




88271 - 88471 - 88271



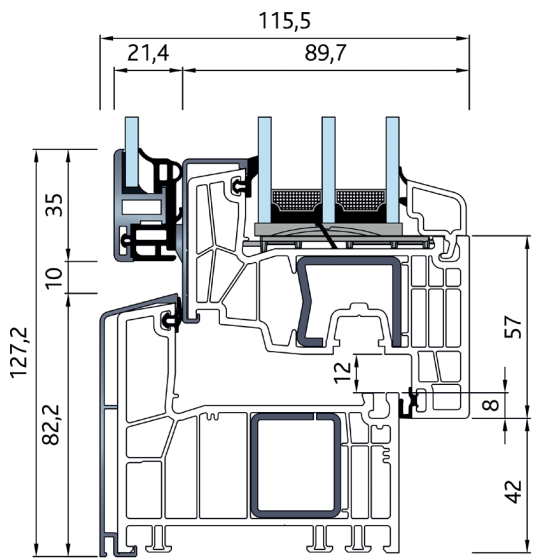
88271 - 88303 - 88271

# SYSTEM 88 AD ALUCLIP ADDON



 Zusätzlich aufgebrachter Flügel mit einfachem Zugang zur Reinigung bei gleichzeitig verbesserten Eigenschaften.

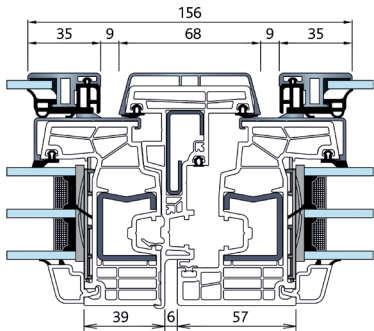
**Witterungsgeschützter Sonnenschutz zwischen den Flügeln**



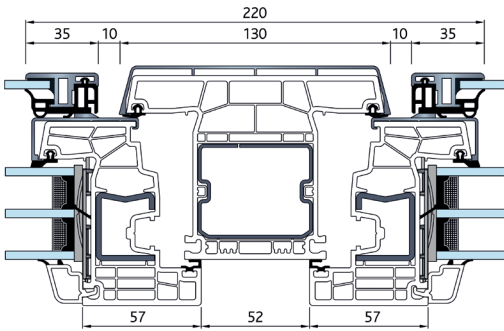
88101 - 88271

## HIGHLIGHTS & MEHRWERTE

- Optionaler Sicht- und Sonnenschutz, witterungsgeschützt zwischen den Scheiben liegend.
- Einsetzbar auf Kunststoff-Fenstern mit Alu-Vorsatzschalen.
- Manueller oder elektrischer Antrieb des Sonnenschutzes realisierbar.
- Optimale Wirtschaftlichkeit, umweltfreundlich, langlebig und robust. Nahezu unbegrenzte Farbvielfalt der Alu-Vorsatzschalen und des Verbundflügels durch Veredelungstechniken wie Eloxal und Pulverbeschichtung.



88271 - 88471 - 88271



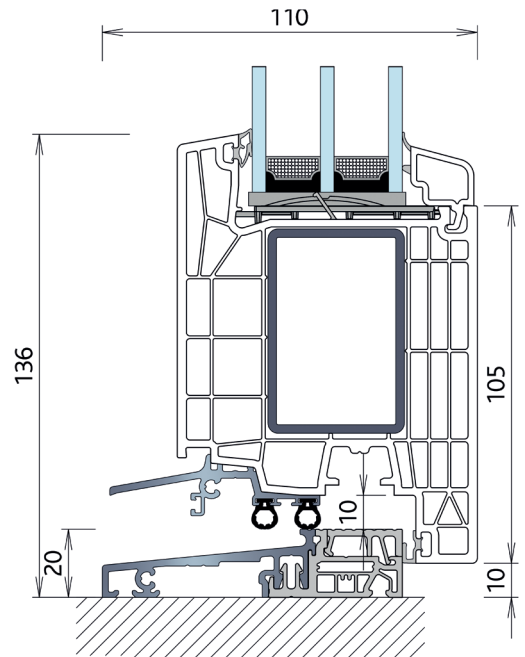
88271 - 88303 - 88271



# SYSTEM 88 AD HAUSTÜR



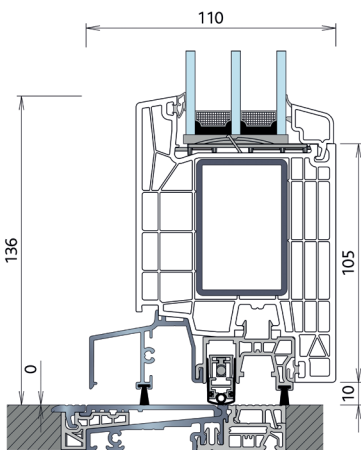
❄️	Wärmedurchgangskoeffizient bis zu $U_f = \text{auf Anfrage } W/(m^2K)$	☒
	$U_D = \text{auf Anfrage } W/(m^2K)$ bei 1100x2200 mm mit $U_g = 0,5 W/(m^2K)$ , $\psi_i = 0,030$	



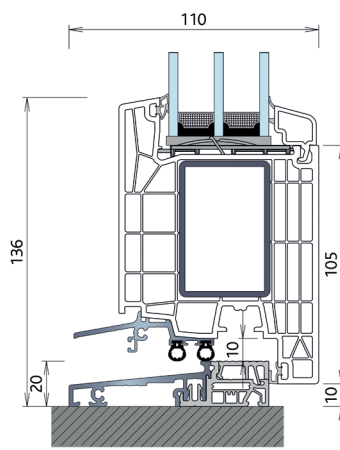
A342 - 88276

## HIGHLIGHTS & MEHRWERTE

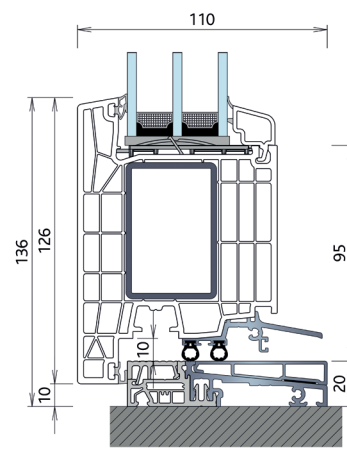
- Haus- und Nebeneingangstüren für perfekten Regen- und Windschutz.
- Hohe Wärmedämmung durch thermisch getrennte Schwelle.
- Schwellenvarianten für jede Anforderung.
- Einsatz spezieller Funktionsgläser oder handelsüblicher Haustürfüllungen.



PremiPlan Plus



A342- 88276

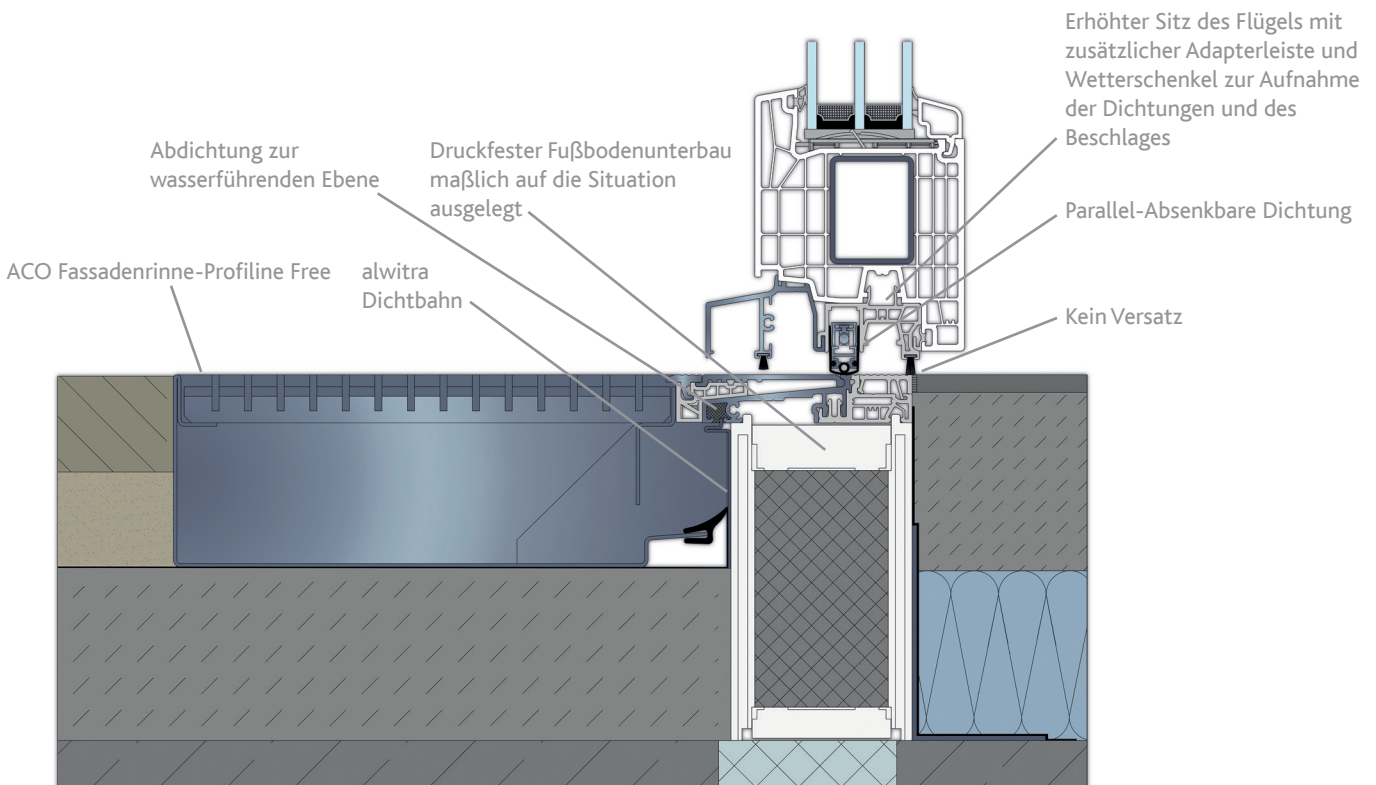
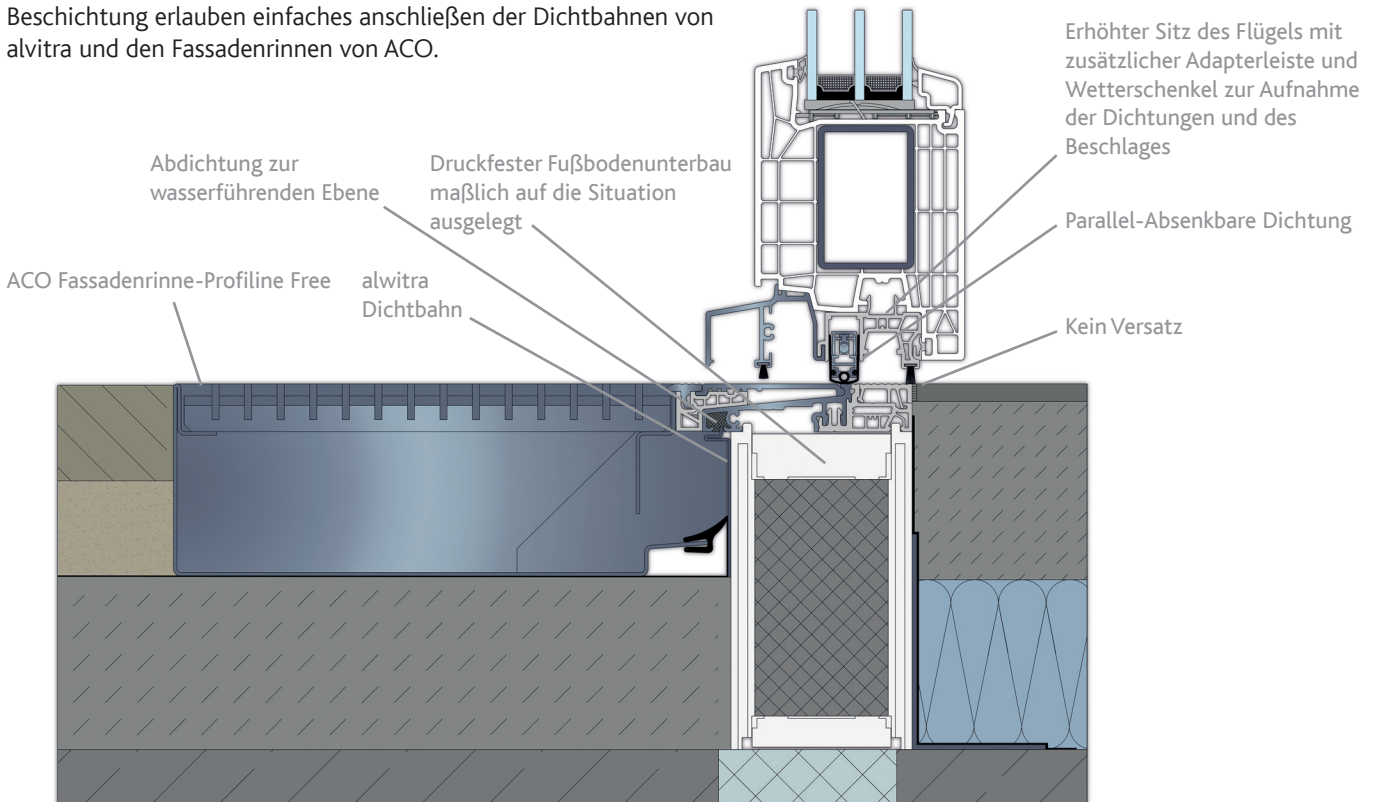


A342/A337 - 88277

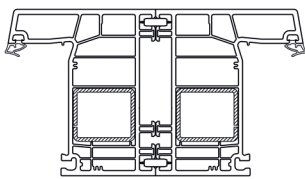
# PREMIPLAN PLUS 0 MM SCHWELLE

TÜV GEPRÜFTER SYSTEMANSCHLUSS:

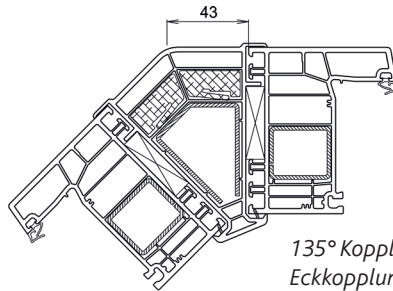
Speziell auf das System ausgelegte Anschlusswinkel mit vorbereiteter Beschichtung erlauben einfaches anschließen der Dichtbahnen von alvitra und den Fassadenrinnen von ACO.



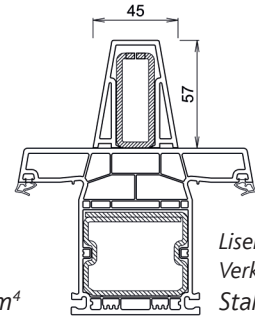
# SYSTEM 88 AD KOPPLUNGEN UND STATIK



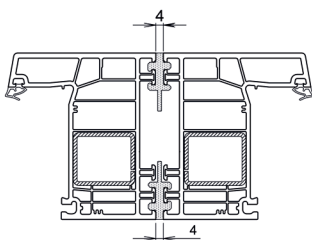
Rahmenrückenkopplung  
Feder 76606  
 $I_w$ : Nur Rahmenstähle



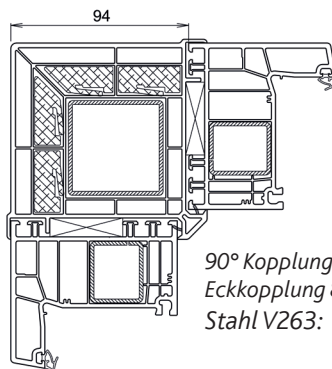
135° Kopplung  
Eckkopplung 8356  
Stahl V262:  $I_w = 7,6 \text{ cm}^4$



Lisene  
Verkleidung 93000  
Stahl V261:  
 $I_w = 10,0 \text{ cm}^4$



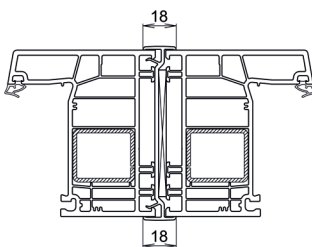
Rahmenrückenkopplung  
Dichtung G022  
 $I_w$ : Nur Rahmenstähle



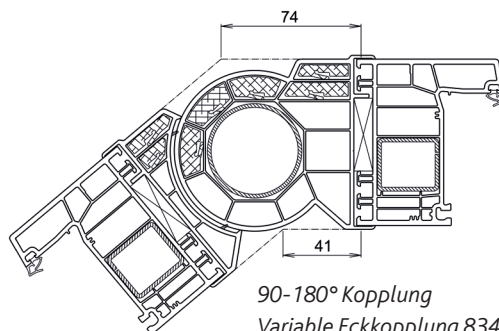
90° Kopplung  
Eckkopplung 8355  
Stahl V263:  $I_w = 14,4 \text{ cm}^4$



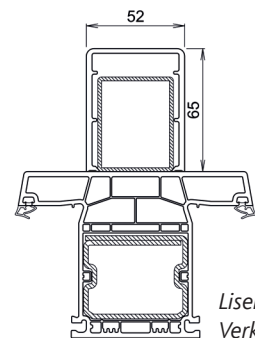
Detaillierte Planung in  
der Planungssoftware



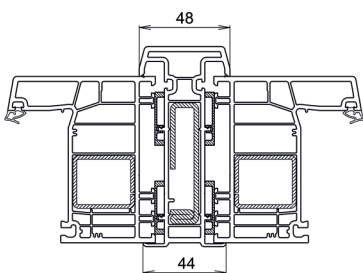
Rahmenrückenkopplung  
H-Leiste 88604  
 $I_w$ : Nur Rahmenstähle



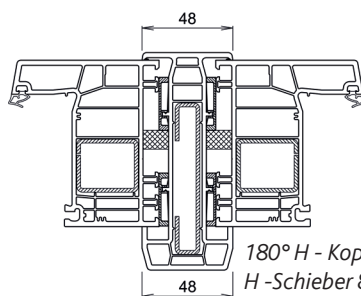
90-180° Kopplung  
Variable Eckkopplung 8340/8341  
Stahl V265:  $I_w = 8,7 \text{ cm}^4$



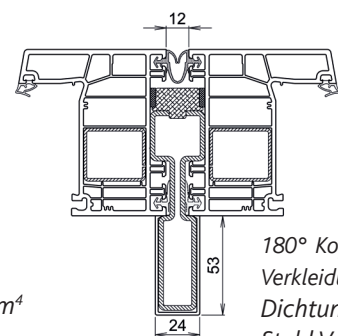
Lisene  
Verkleidung 93002  
Stahl V290:  
 $I_w = 12,1 \text{ cm}^4$



180° H - Kopplung  
H-Schieber 88605  
Stahl V331:  $I_w = 10,0 \text{ cm}^4$   
Stahl V406:  $I_w = 16,9 \text{ cm}^4$



180° H - Kopplung  
H-Schieber 88609  
Stahl V288:  $I_w = 20,4 \text{ cm}^4$



180° Kopplung  
Verkleidung 93001  
Dichtung G076  
Stahl V470:  
 $I_w = 69,3 \text{ cm}^4$

Die maximal baubaren Größen richten sich nach den statisch erforderlichen  $I_{w(\text{Windlast})}$  - Werten.  
Angewandte  $I_w$  - Werte beziehen sich nur auf den Wert des Kopplungsprofiles,  
 $I_w$  -Werte von Pfosten - und Rahmenstählen können addiert werden.





	Wärmedurchgangskoeffizienten $U_f = 1,4 \text{ W}/(\text{m}^2\text{K})$	
Schallschutz in Planung		
	Widerstandsfähigkeit gegen Windlast bis Klasse <b>C4/B5</b> Schlagregendichtheit bis <b>9A</b> Luftdurchlässigkeit bis Klasse <b>4</b>	
Einbruchhemmung bis <b>RC2</b>		
	Unsere Systeme sind umfangreich geprüft, CE-Kennzeichnung und Leistungserklärung (Bauproduktenverordnung) sind in allen Ausführungen vorhanden!	

# PREMISLIDE 76

## HIGHLIGHTS & MEHRWERTE

- Hochdämmender 5-Kammer Profilquerschnitt mit 76 mm Bautiefe. Fusion der Systemwelten Schiebefenster als Öffnungsart auf einem Standard Festverglasungsrahmen.
- Hochwertige Dichtteile für effiziente Abdichtung.
- Beschlagssystem der Fa. Siegenia „EcoSlide“.
- Zwei axial gleitende Laufwagen tragen den Flügel.

## DESIGN & OBERFLÄCHEN



✓ Weiß



- ✓ Foliert Holzstruktur geprägt
- ✓ Foliert Unifarbe glatt
- ✓ Foliert Unifarbe geprägt
- ✓ Foliert Metallic

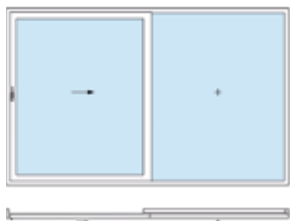


✓ AluClip

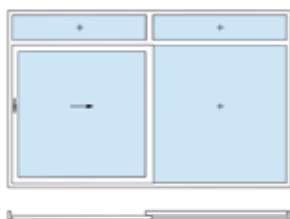


# PREMISLIDE 76

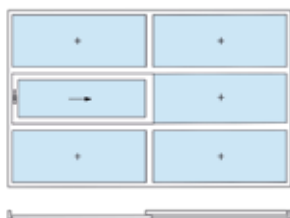
Schieben Sie wo immer Sie wollen...



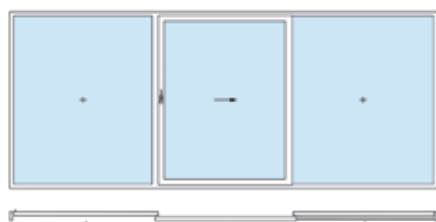
Zweiteiliges Element



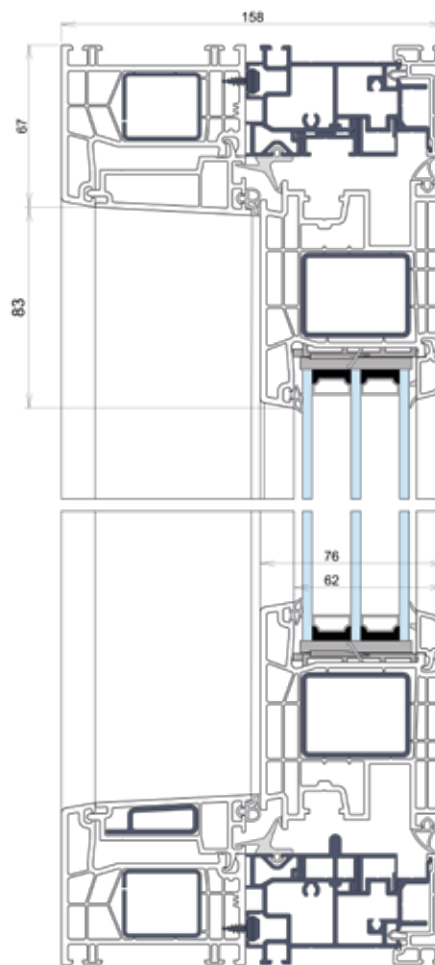
Zweiteiliges Element mit Oberlicht



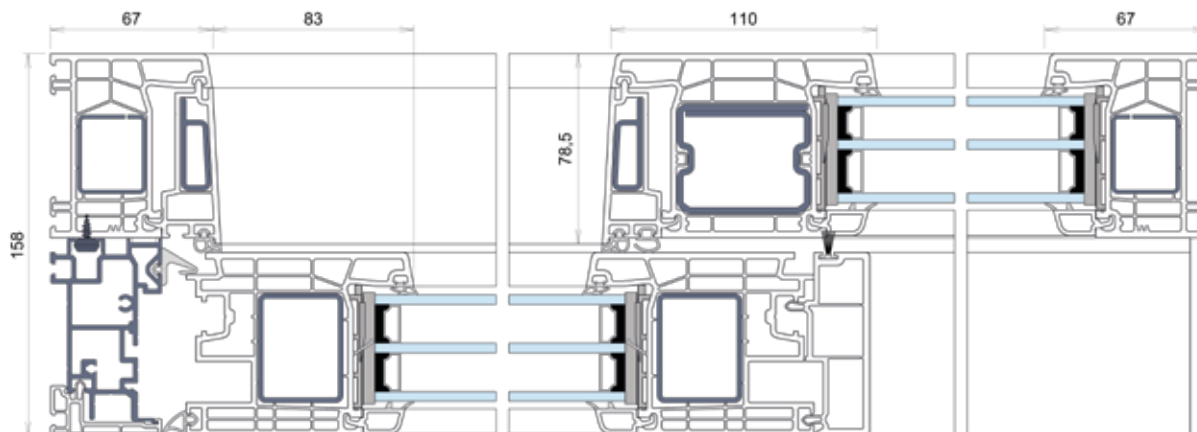
Zweiteiliges Element mit Ober- und Unterlicht



Dreiteiliges Element



GRÖSSEN	WEISS	FARBE
Elemente	4,50 x 2,60 m	3,00 x 4,00 m
Flügel	2,20 x 2,20 m	2,20 x 2,20 m



Profil
  Dichtungen
  Stahl
  Aluminium
  Glas
  PVC
  Dicht-/Klebstoffe

# PREMISLIDE 76

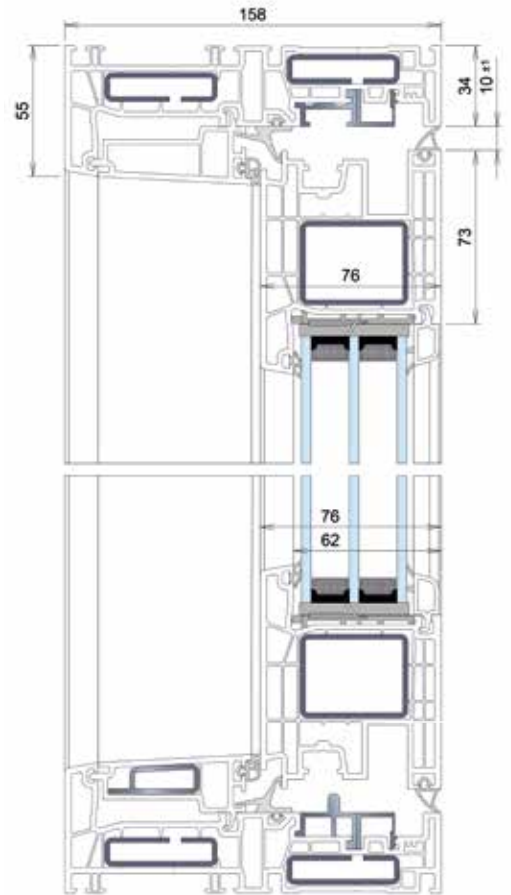


Wärmedurchgangskoeffizient bis zu  
 $U_f = 1,3 \text{ W}/(\text{m}^2\text{K})$

Farben und Oberflächen  
in nahezu unbegrenzter Vielfalt

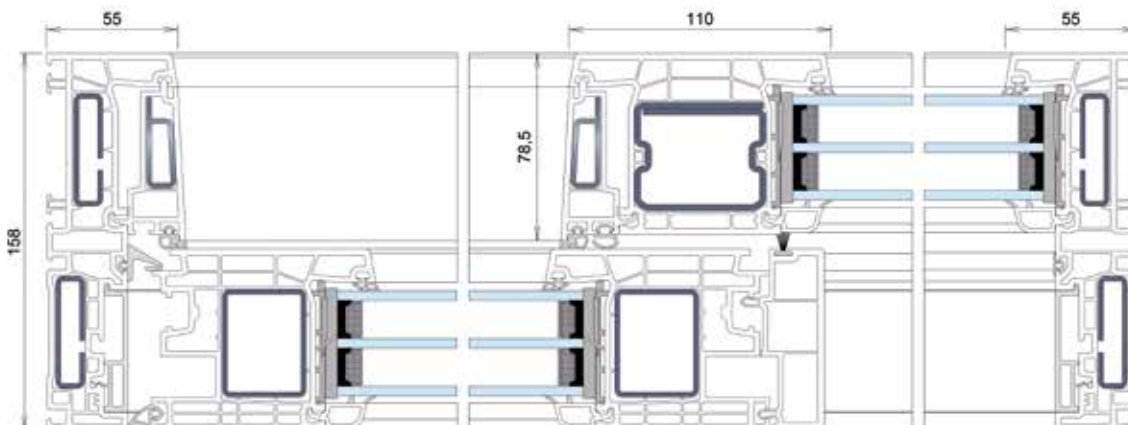


$U_w = 0,7 \text{ W}/(\text{m}^2\text{K})$   
bei  $4000 \times 2400 \text{ mm}$  mit  $U_g = 0,5 \text{ W}/(\text{m}^2\text{K})$ ,  $\psi_i = 0,030$



## HIGHLIGHTS & MEHRWERTE

- Hochdämmender 5-Kammer Profilquerschnitt mit 76 mm Bautiefe.
- Fusion der Systemwelten Schiebefenster als Öffnungsart auf einem Standard Festverglasungsrahmen.
- Hochwertige Dichtteile für effiziente Abdichtung.
- Beschlagssystem der Fa. Siegenia „EcoSlide“.
- Zwei axial gleitende Laufwagen tragen den Flügel.



□ Profil   ■ Dichtungen   ■ Stahl   ■ Aluminium   ■ Glas   ■ PVC   ■ Dicht-/Klebstoffe

# PREMISLIDE 76 ALUCLIP



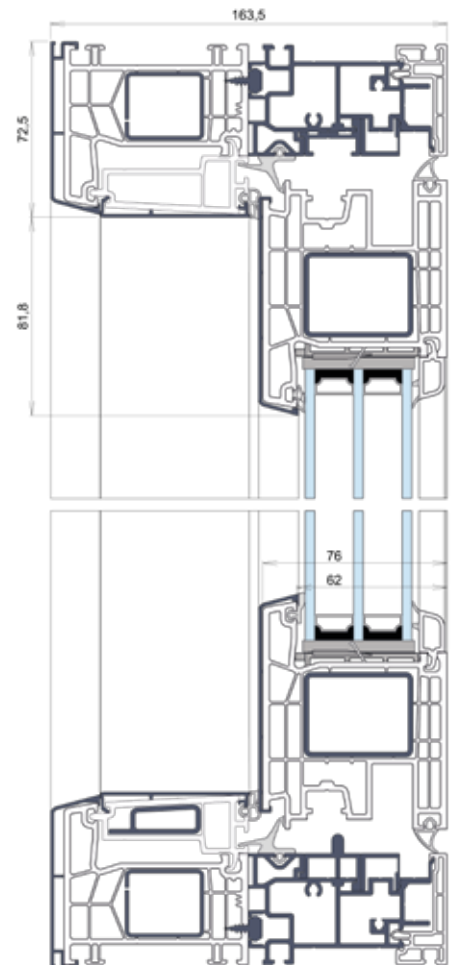
Wärmedurchgangskoeffizient bis zu  
 $U_f = 1,4 \text{ W}/(\text{m}^2\text{K})$

Farben und Oberflächen  
in nahezu unbegrenzter Vielfalt



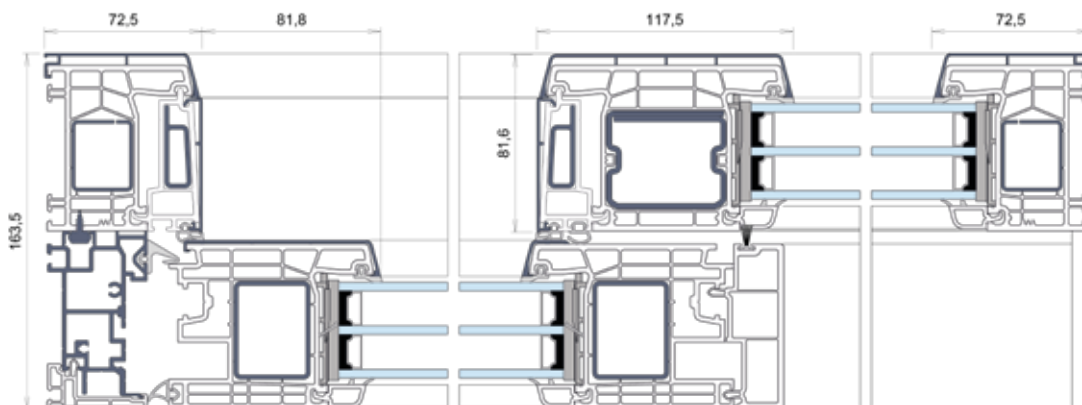
$U_w = 0,74 \text{ W}/(\text{m}^2\text{K})$

bei  $4000 \times 2400 \text{ mm}$  mit  $U_g = 0,5 \text{ W}/(\text{m}^2\text{K})$ ,  $\psi_i = 0,030$



## HIGHLIGHTS & MEHRWERTE

- Pflegeleicht, beständig, elegant und wirtschaftlich – dies sind Ihre Vorteile aus der Kombination Kunststoffprofil mit Alu-Vorsatzschale.
- Zusätzlich bieten sich grenzenlose Gestaltungsmöglichkeiten in der Farbauswahl.







Profil
  Dichtungen
  Stahl
  Aluminium
  Glas
  PVC
  Dicht-/Klebstoffe







	Wärmedurchgangskoeffizienten $U_f = 1,4 \text{ W}/(\text{m}^2\text{K})$
Schallschutz bis 42 dB	
	Widerstandsfähigkeit gegen Windlast bis Klasse <b>C1/B2</b> Schlagregendichtheit bis <b>6A-9A</b> Luftdurchlässigkeit bis Klasse <b>4</b>
Einbruchhemmung bis RC2	
	Unsere Systeme sind umfangreich geprüft, CE-Kennzeichnung und Leistungserklärung (Bauproduktenverordnung) sind in allen Ausführungen vorhanden!

# SYSTEM PREMIDOOR 76

## HIGHLIGHTS & MEHRWERTE

- Hochdämmender 5-Kammer Profilquerschnitt mit 76 mm Flügel- und 179 mm Zargenbautiefe.
- Hochwertige Dichtteile für effiziente Abdichtung.
- Verglasungen bis 50 mm Dicke möglich.
- Thermisch perfekt ausgelegte Schwelle.

## DESIGN & OBERFLÄCHEN



✓ Weiß



- ✓ Foliert Holzstruktur geprägt
- ✓ Foliert Unifarbe glatt
- ✓ Foliert Unifarbe geprägt
- ✓ Foliert Metallic

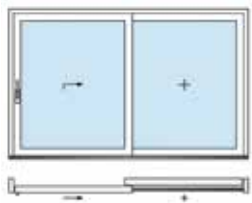


✓ AluClip

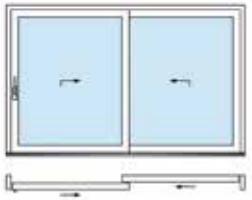


- ✓ proCoverTec
- ✓ AcrylColor

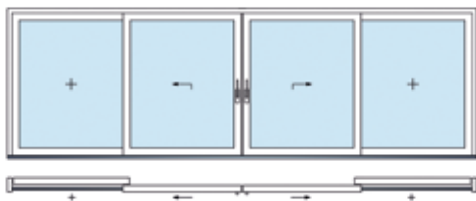
# SYSTEM PREMIDOOR 76



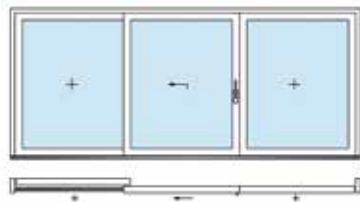
Schema A



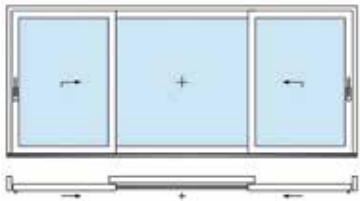
Schema D



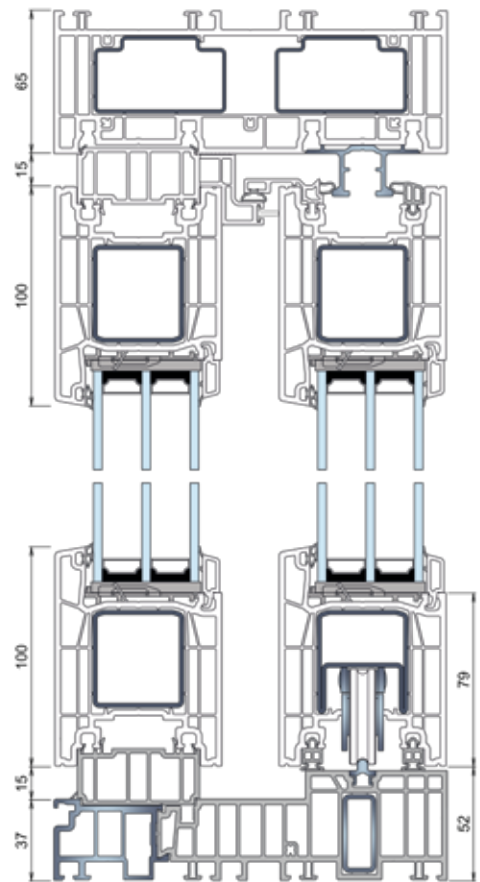
Schema K



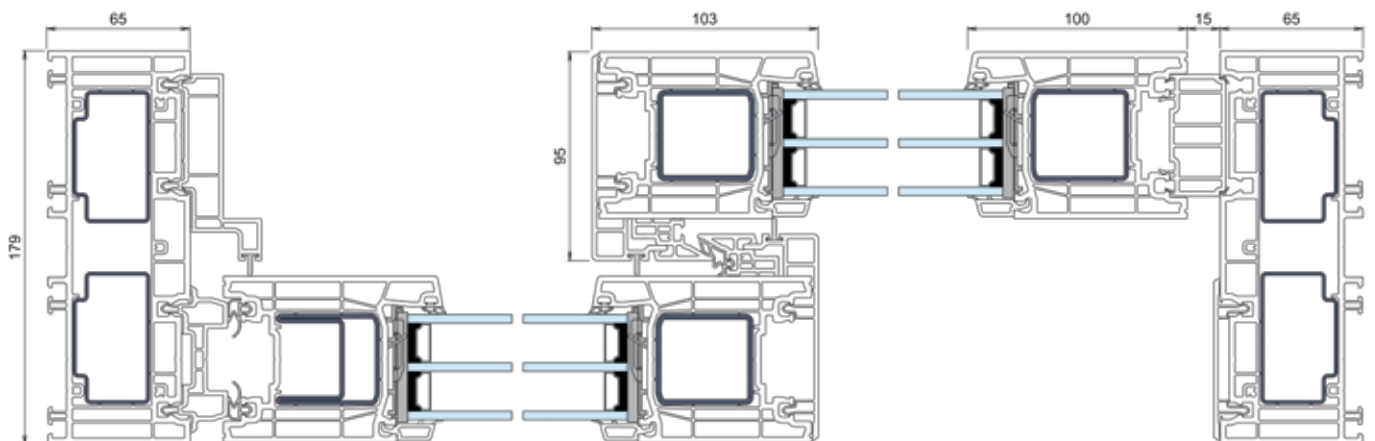
Schema G-A



Schema C

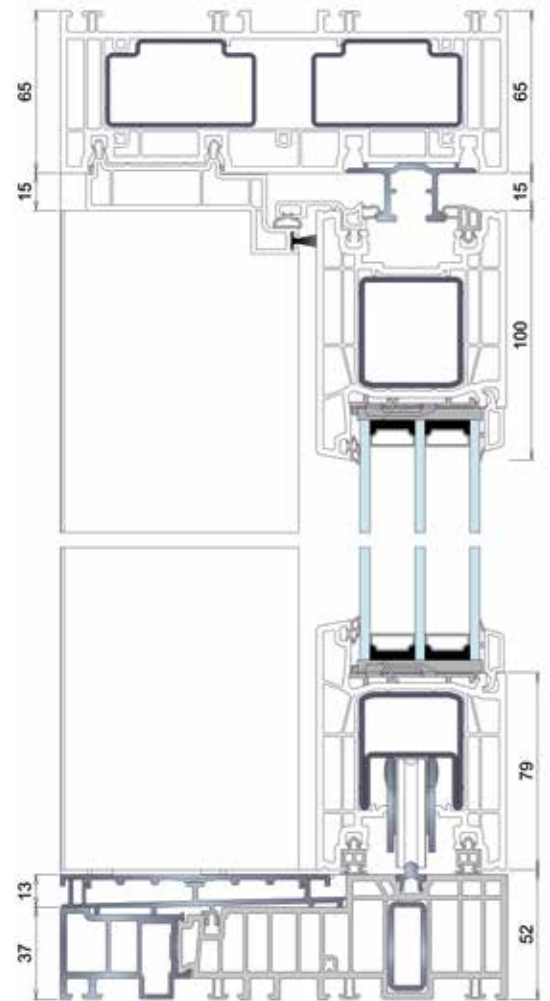


GRÖSSEN	WEISS	FARBE
Elemente	6,50 x 2,60 m	6,50 x 2,40 m
Flügel	3,00 x 2,47 m	2,40 x 2,27 m



Profil
  Dichtungen
  Stahl
  Aluminium
  Glas
  PVC
  Dicht-/Klebstoffe

# SYSTEM PREMIDOOR 76

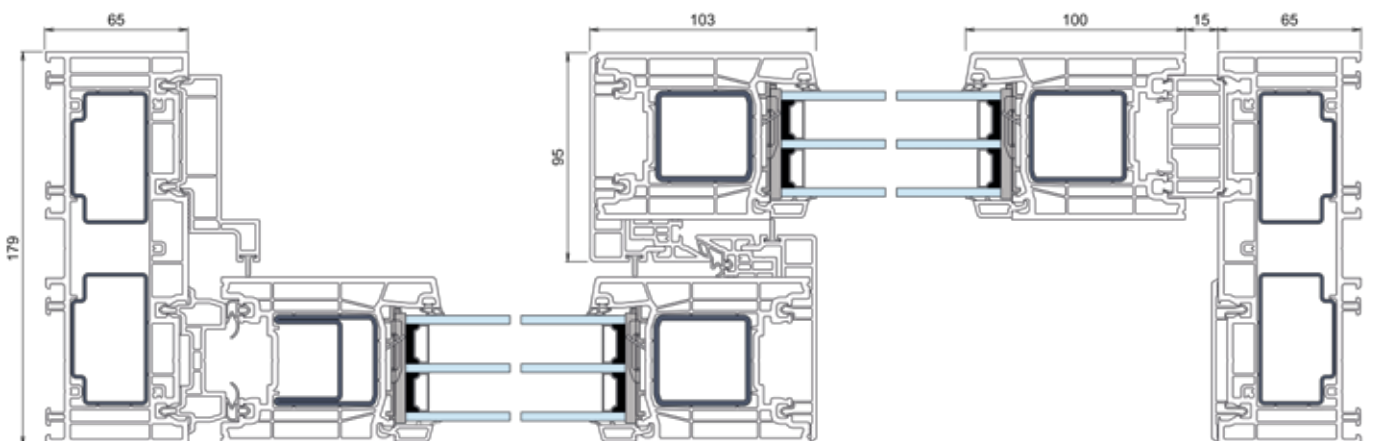


## HIGHLIGHTS & MEHRWERTE

- Hochdämmender 5-Kammer Profilquerschnitt mit 76 mm Flügel- und 179 mm Zargenbautiefe.
- Hochwertige Dichtteile für effiziente Abdichtung.
- Verglasungen bis 50 mm Dicke möglich.
- Thermisch perfekt ausgelegte Comfortschwelle.
- Durch Einsatz einer Laufschienenvariante ist barrierefreies Bauen gegeben.



*Detaillierte Planung in der Planungssoftware*








Profil
  Dichtungen
  Stahl
  Aluminium
  Glas
  PVC
  Dicht-/Klebstoffe







	Wärmedurchgangskoeffizienten $U_f = 1,4 \text{ W}/(\text{m}^2\text{K})$
Schallschutz bis 43 dB	
	Widerstandsfähigkeit gegen Windlast bis Klasse <b>C1/B2</b> Schlagregendichtheit bis <b>9A</b> Luftdurchlässigkeit bis Klasse <b>4</b>
Einbruchhemmung bis <b>RC2</b>	
	Unsere Systeme sind umfangreich geprüft, CE-Kennzeichnung und Leistungserklärung (Bauproduktenverordnung) sind in allen Ausführungen vorhanden!

# SYSTEM PREMIDOOR 76 LUX

## HIGHLIGHTS & MEHRWERTE

- Hochdämmender 5-Kammer Profilquerschnitt mit 76 mm Flügel- und 179 mm Zargenbautiefe.
- Spezieller Flügel im Bereich der Festverglasung für mehr Lichteinfall.
- Verglasungen bis 50 mm Dicke möglich.
- Hochwertige Dichtteile für effiziente Abdichtung.
- Thermisch perfekt ausgelegte Schwelle.
- Durch Einsatz einer Laufschienvariante ist barrierefreies Bauen gegeben.

## DESIGN & OBERFLÄCHEN



✓ Weiß



- ✓ Foliert Holzstruktur geprägt
- ✓ Foliert Unifarbe glatt
- ✓ Foliert Unifarbe geprägt
- ✓ Foliert Metallic

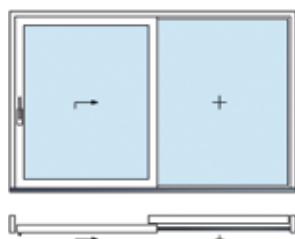


✓ AluClip

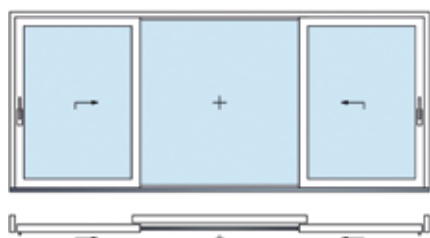


- ✓ proCoverTec
- ✓ AcrylColor

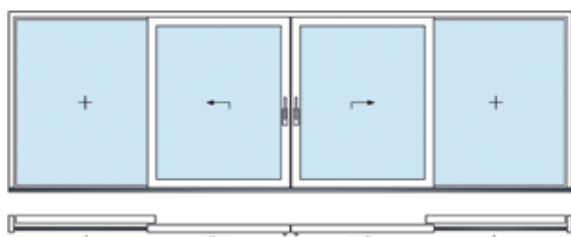
# SYSTEM PREMIDOOR 76 LUX



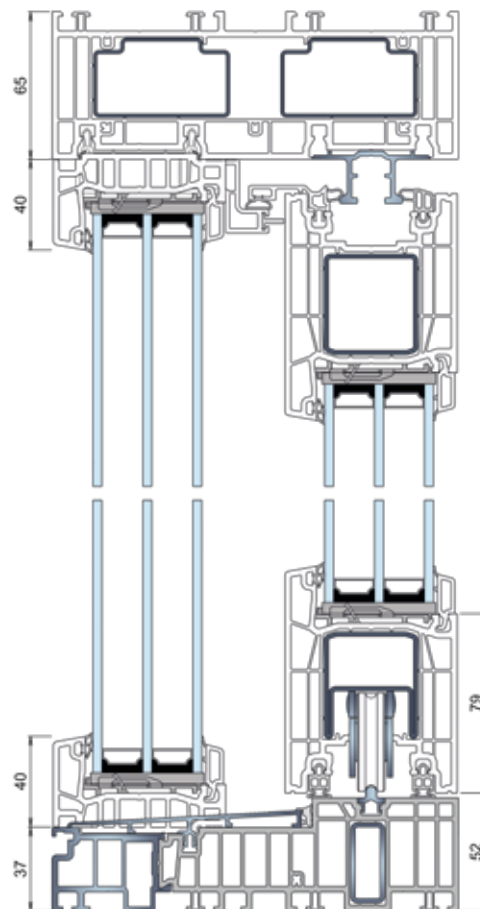
Schema A



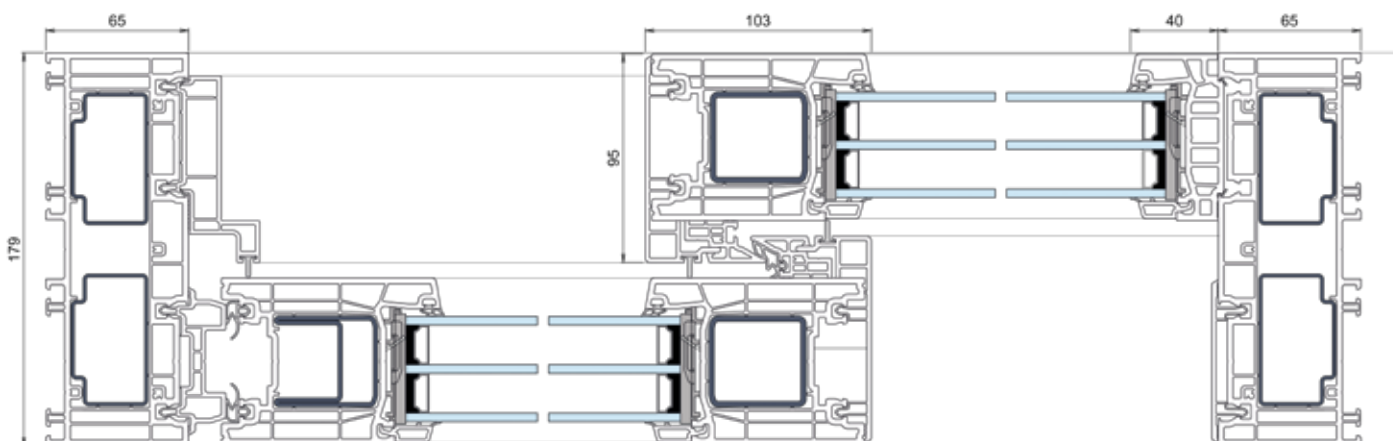
Schema K



Schema C



GRÖSSEN	WEISS	FARBE
Elemente	6,50 x 2,60 m	6,50 x 2,40 m
Flügel	3,00 x 2,47 m	2,40 x 2,27 m



Profil
  Dichtungen
  Stahl
  Aluminium
  Glas
  PVC
  Dicht-/Klebstoffe

# SYSTEM PREMIDOOR 76

## ALUCLIP



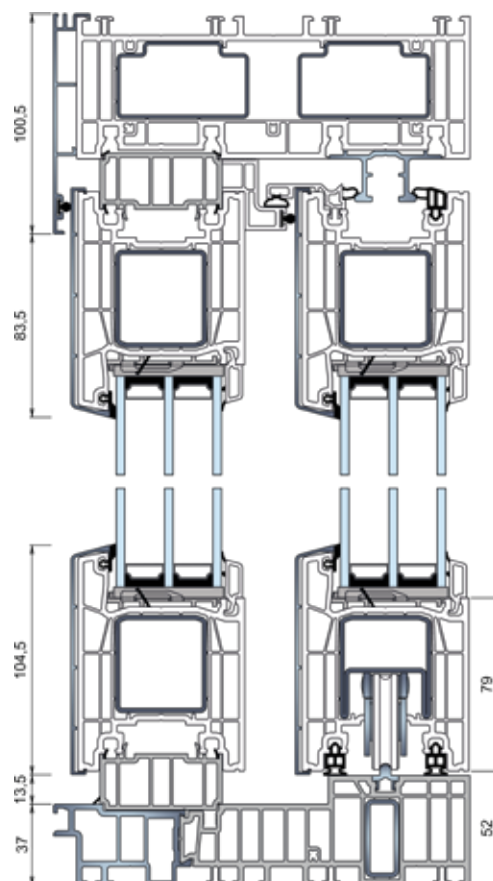
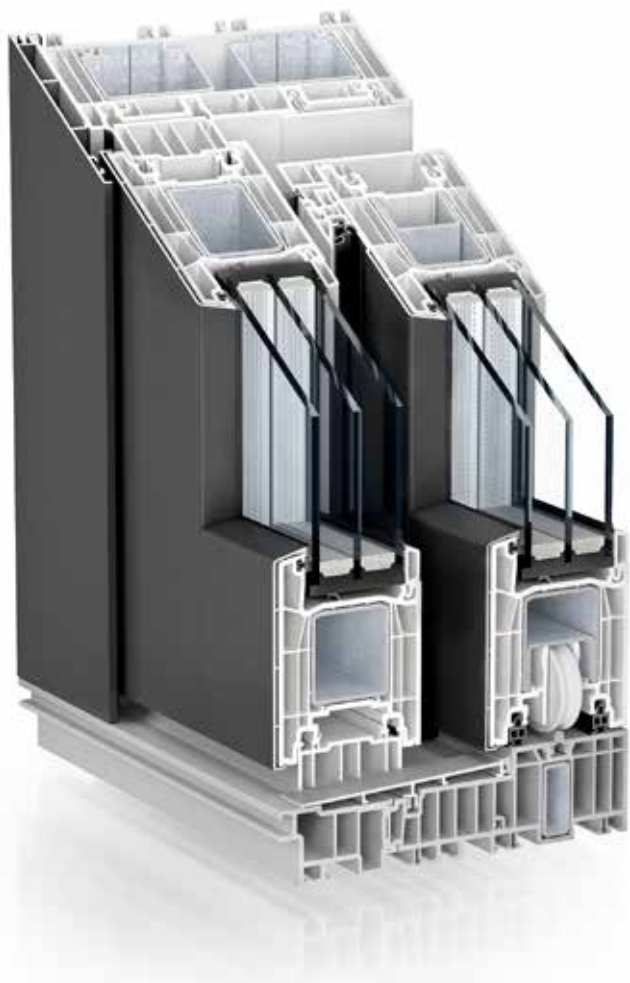
Wärmedurchgangskoeffizient bis zu  
 $U_f = 1,4 \text{ W}/(\text{m}^2\text{K})$

Farben und Oberflächen  
in nahezu unbegrenzter Vielfalt



$U_w = 0,74 \text{ W}/(\text{m}^2\text{K})$

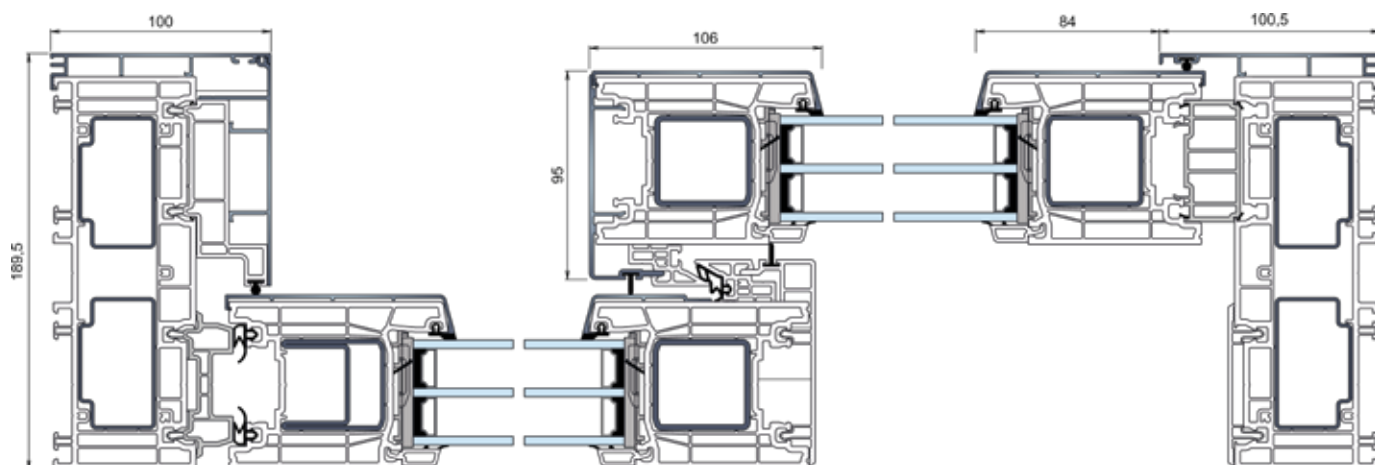
bei 4000 x 2400 mm mit  $U_g = 0,5 \text{ W}/(\text{m}^2\text{K})$ ,  $\psi_i = 0,030$



Z007 - 76269

### HIGHLIGHTS & MEHRWERTE

- Pflegeleicht, beständig, elegant und wirtschaftlich – das sind die Vorteile aus der Kombination Kunststoffprofil mit Alu-Vorsatzschale mit einer Einbautiefe von 189,5 mm.
- Verglasungen bis 50 mm Dicke möglich.
- Zusätzlich bieten sich grenzenlose Gestaltungsmöglichkeiten in der Farbauswahl.



Zarge 76169 - Flügel 76269

□ Profil   ■ Dichtungen   ■ Stahl   ■ Aluminium   ■ Glas   ■ PVC   ■ Dicht-/Klebstoffe

# SYSTEM PREMIDOOR 76 LUX ALUCLIP



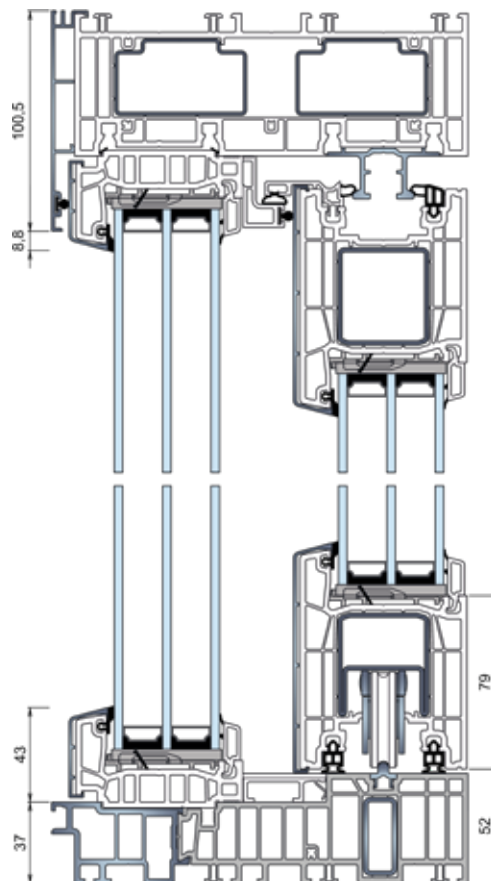
Wärmedurchgangskoeffizient bis zu  
 $U_f = 1,4 \text{ W}/(\text{m}^2\text{K})$

Farben und Oberflächen  
in nahezu unbegrenzter Vielfalt



$U_w = 0,71 \text{ W}/(\text{m}^2\text{K})$

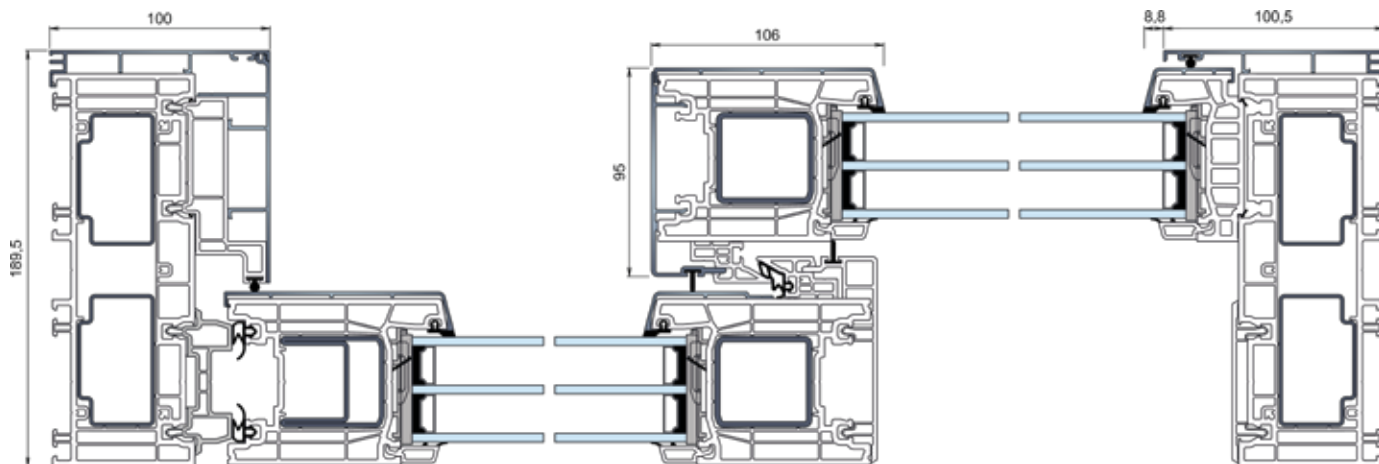
bei 4000 x 2 400 mm mit  $U_g = 0,5 \text{ W}/(\text{m}^2\text{K})$ ,  $\psi_i = 0,030$



Z007 - 76269 - 76268

## HIGHLIGHTS & MEHRWERTE

- Spezieller Flügel im Bereich der Festverglasung für mehr Lichteinfall.
- Pflegeleicht, beständig, elegant und wirtschaftlich – das sind die Vorteile aus der Kombination Kunststoffprofil mit Alu-Vorsatzschale mit einer Einbautiefe von 189,5 mm.
- Verglasungen bis 50 mm Dicke möglich.
- Zusätzlich bieten sich grenzenlose Gestaltungsmöglichkeiten in der Farbauswahl.




Zarge 76169 - Flügel 76269

Lux Glasfalzprofil: 76268

Profil
  Dichtungen
  Stahl
  Aluminium
  Glas
  PVC
  Dicht-/Klebstoffe



	Wärmedurchgangskoeffizienten $U_f = 1,2 \text{ bis } 1,3 \text{ W}/(\text{m}^2\text{K})$
Schallschutz bis 45 dB	
	Widerstandsfähigkeit gegen Windlast bis Klasse <b>C1/B2</b> Schlagregendichtheit bis <b>9A</b> Luftdurchlässigkeit bis Klasse <b>4</b>
Einbruchhemmung bis <b>RC2</b>	
	Unsere Systeme sind umfangreich geprüft, CE-Kennzeichnung und Leistungserklärung (Bauproduktenverordnung) sind in allen Ausführungen vorhanden!

## SYSTEM PREMIDOOR 88

### HIGHLIGHTS & MEHRWERTE

- Hochdämmender 5-Kammer Profilquerschnitt mit 88 mm Flügel- und 207 mm Zargenbautiefe.
- Hochtechnisierte Zwei-Komponenten-Dichtung bestens geeignet für Dauerbeanspruchung an beweglichen Teilen.
- Thermisch perfekt ausgelegte WPC-Schwelle.
- Verglasungen bis 58 mm Dicke möglich.
- Führungsschiene thermisch getrennt zur optimierten Wärmedämmung.
- Durch Einsatz einer Laufschienevariante ist barrierefreies Bauen möglich.

### DESIGN & OBERFLÄCHEN



✓ Weiß

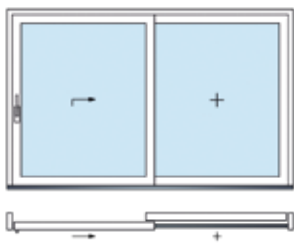


- ✓ Foliert Holzstruktur geprägt
- ✓ Foliert Unifarbe glatt
- ✓ Foliert Unifarbe geprägt
- ✓ Foliert Metallic

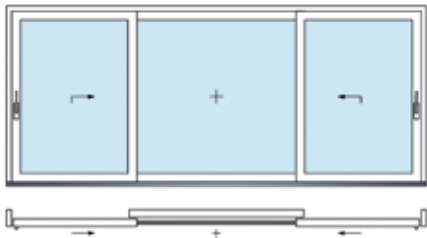


✓ AluClip

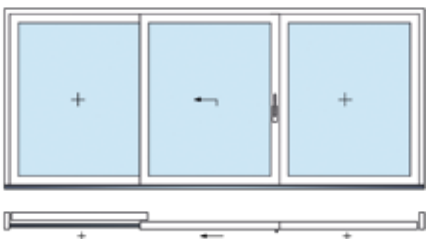
# SYSTEM PREMIDOOR 88



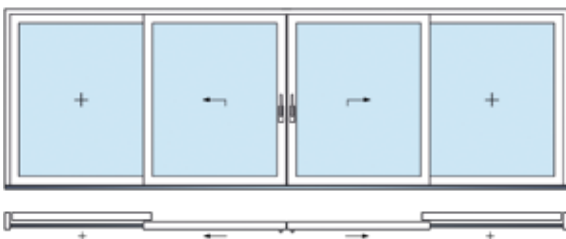
Schema A



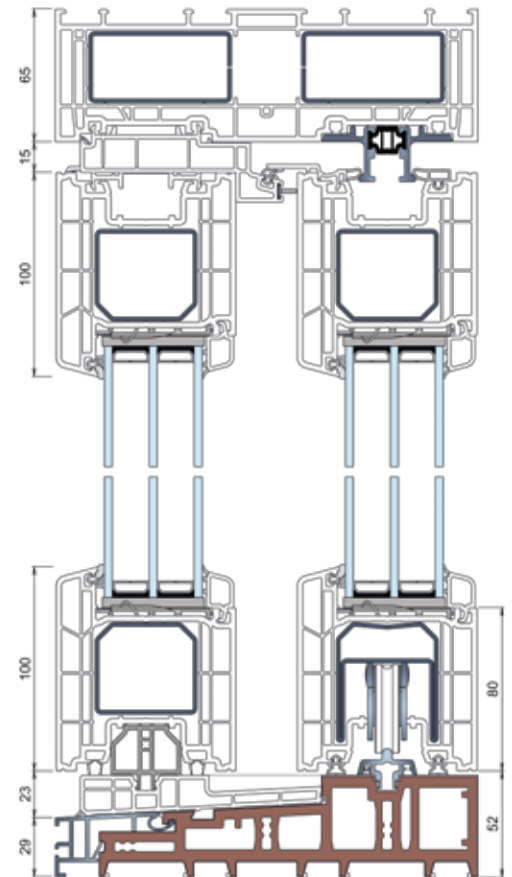
Schema K



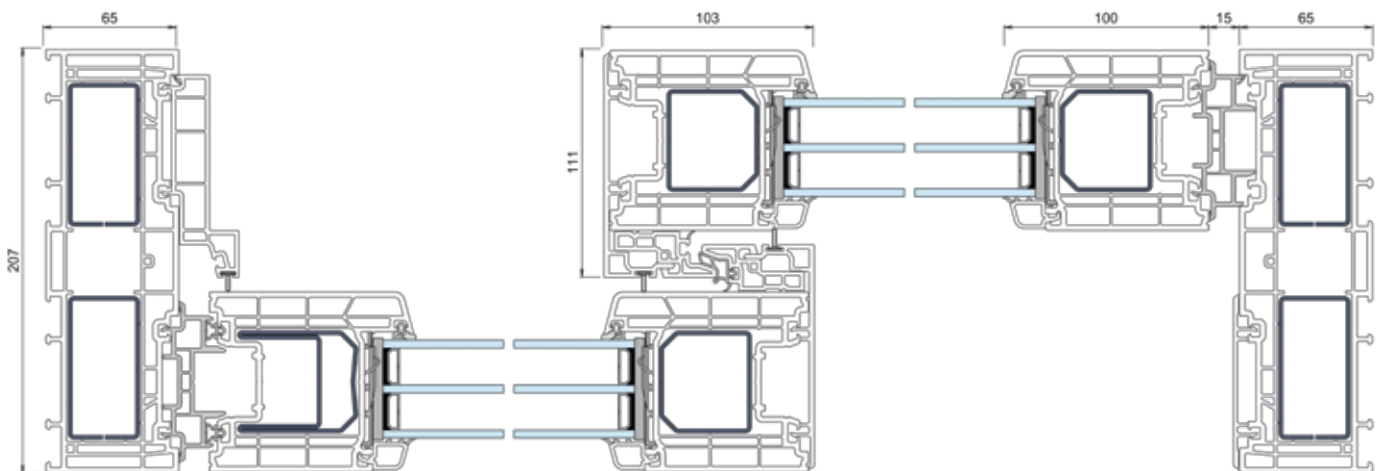
Schema G - A



Schema C







GRÖSSEN	WEISS	FARBE
Elemente	6,50 x 2,90 m	6,50 x 2,60 m
Flügel	3,00 x 2,80 m	2,60 x 2,47 m



Profil
  Dichtungen
  Stahl
  Aluminium
  Glas
  PVC
  Dicht-/Klebstoffe



	Wärmedurchgangskoeffizienten $U_f = 1,2 \text{ bis } 1,3 \text{ W}/(\text{m}^2\text{K})$
Schallschutz bis 45 dB	
	Widerstandsfähigkeit gegen Windlast bis Klasse <b>C1/B2</b> Schlagregendichtheit bis <b>9A</b> Luftdurchlässigkeit bis Klasse <b>4</b>
Einbruchhemmung bis RC2	
	Unsere Systeme sind umfangreich geprüft, CE-Kennzeichnung und Leistungserklärung (Bauproduktenverordnung) sind in allen Ausführungen vorhanden!

# SYSTEM PREMIDOOR 88 LUX

## HIGHLIGHTS & MEHRWERTE

- Hochdämmender 5-Kammer Profilquerschnitt mit 88 mm Bautiefe.
- Spezieller Flügel im Bereich der Festverglasung für mehr Lichteinfall.
- Thermisch perfekt ausgelegte WPC-Schwelle.
- Verglasungen bis 58 mm Dicke möglich.
- Führungsschiene thermisch getrennt zur optimierten Wärmedämmung.
- Durch Einsatz einer Laufschienevariante ist barrierefreies Bauen möglich.

## DESIGN & OBERFLÄCHEN



✓ Weiß



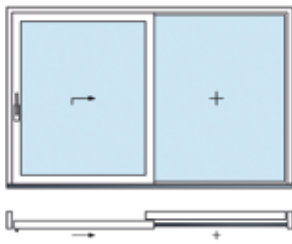
- ✓ Foliert Holzstruktur geprägt
- ✓ Foliert Unifarbe glatt
- ✓ Foliert Unifarbe geprägt
- ✓ Foliert Metallic



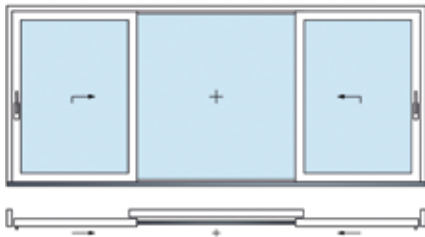
✓ AluClip



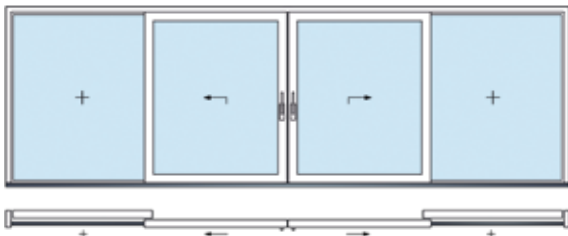
# SYSTEM PREMIDOOR 88 LUX



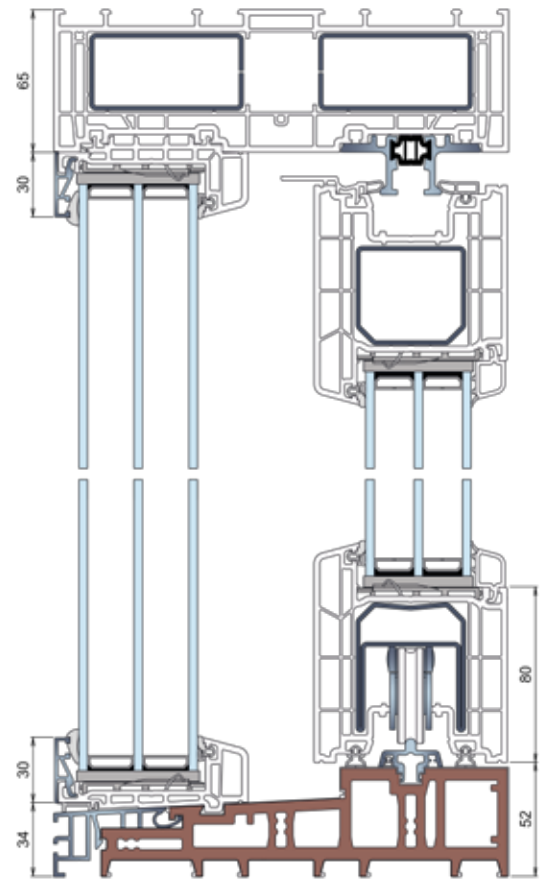
Schema A



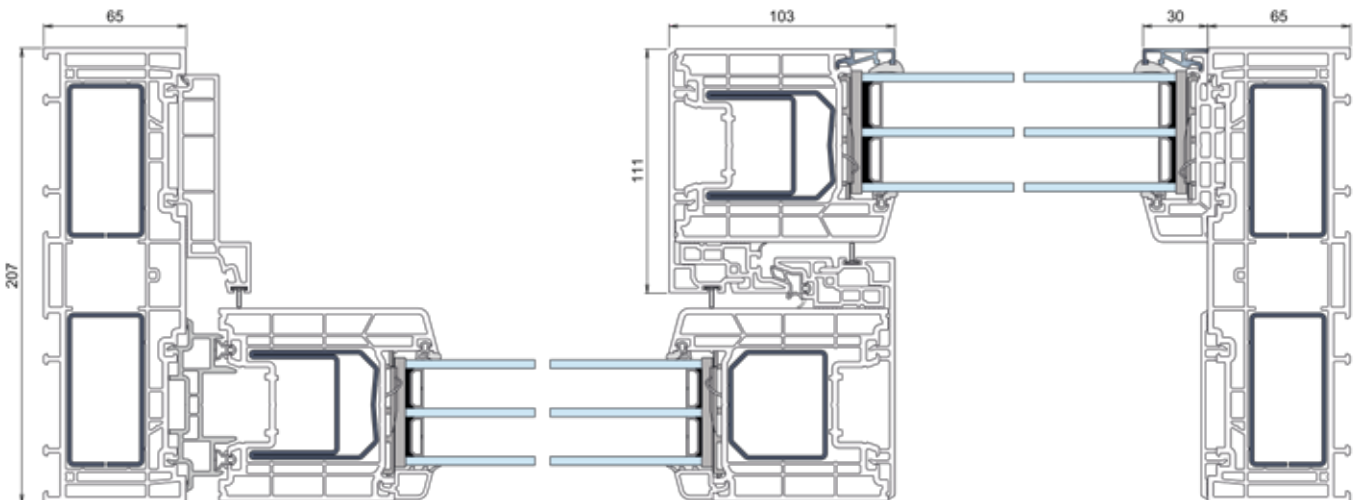
Schema K



Schema C



GRÖSSEN	WEISS	FARBE
Elemente	6,50 x 2,90 m	6,50 x 2,60 m
Flügel	3,00 x 2,80 m	2,60 x 2,47 m



Profil
  Dichtungen
  Stahl
  Aluminium
  Glas
  PVC
  Dicht-/Klebstoffe

# SYSTEM PREMIDOOR 88

## ALUCLIP

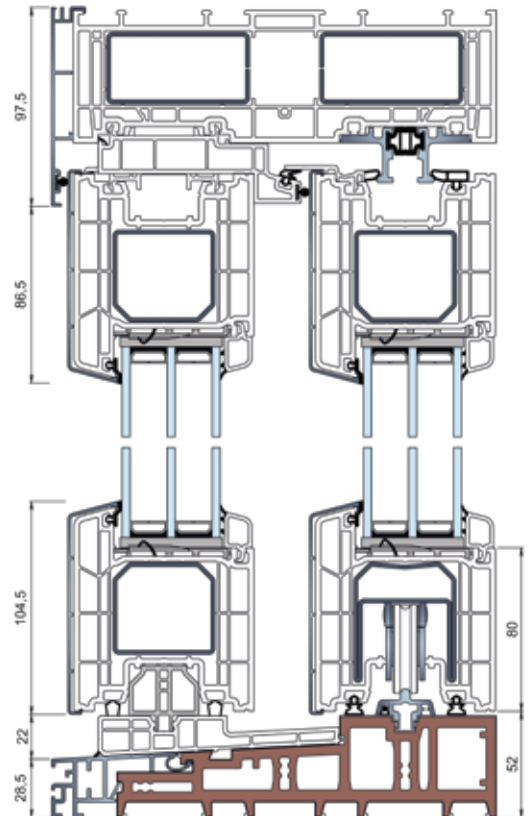


Wärmedurchgangskoeffizient bis zu  
 $U_f = 1,2 \text{ W}/(\text{m}^2\text{K})$

Farben und Oberflächen  
in nahezu unbegrenzter Vielfalt



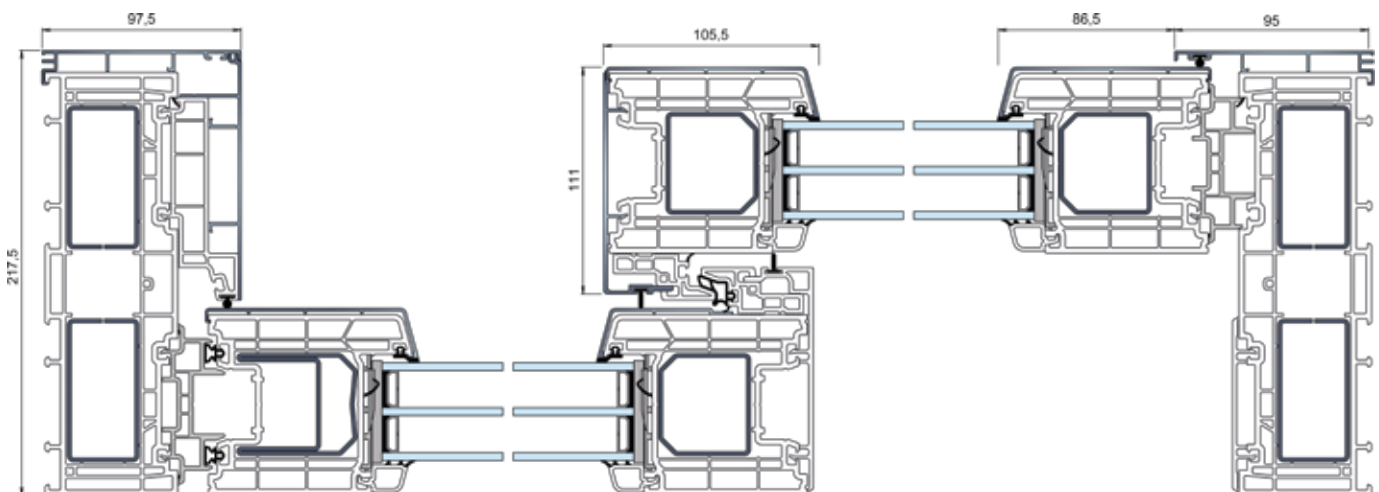
$U_w = 0,70 \text{ Wa}/(\text{m}^2\text{K})$   
bei  $4000 \times 2400 \text{ mm}$  mit  $U_g = 0,5 \text{ W}/(\text{m}^2\text{K})$ ,  $\psi_i = 0,030$



9579 - 2883 - 2880

### HIGHLIGHTS & MEHRWERTE

- Pflegeleicht, beständig, elegant und wirtschaftlich – das sind die Vorteile aus der Kombination Kunststoffprofil mit Alu-Vorsatzschale mit einer Einbautiefe von 217,5 mm.
- Verglasungen bis 58 mm Dicke möglich.
- Zusätzlich bieten sich grenzenlose Gestaltungsmöglichkeiten in der Farbauswahl.



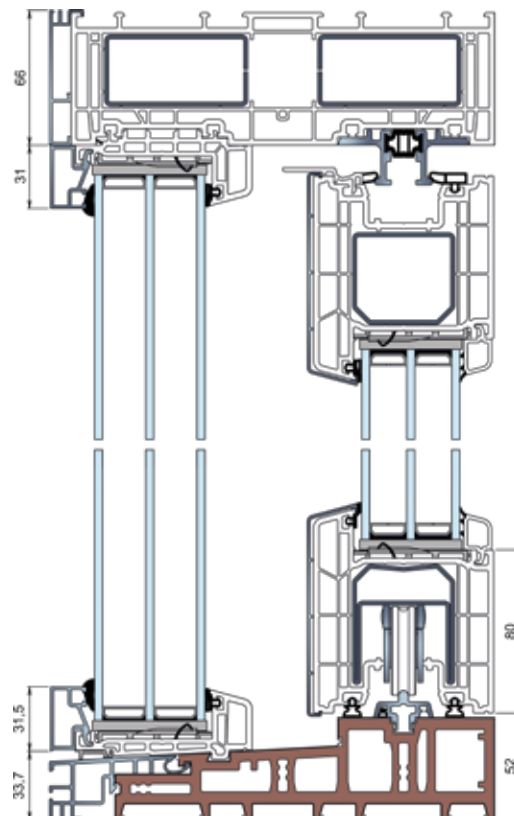
Zarge 2880 - Flügel 2883

□ Profil   ■ Dichtungen   ■ Stahl   ■ Aluminium   ■ Glas   ■ PVC   ■ Dicht-/Klebstoffe

# SYSTEM PREMIDOR 88 LUX

## ALUCLIP

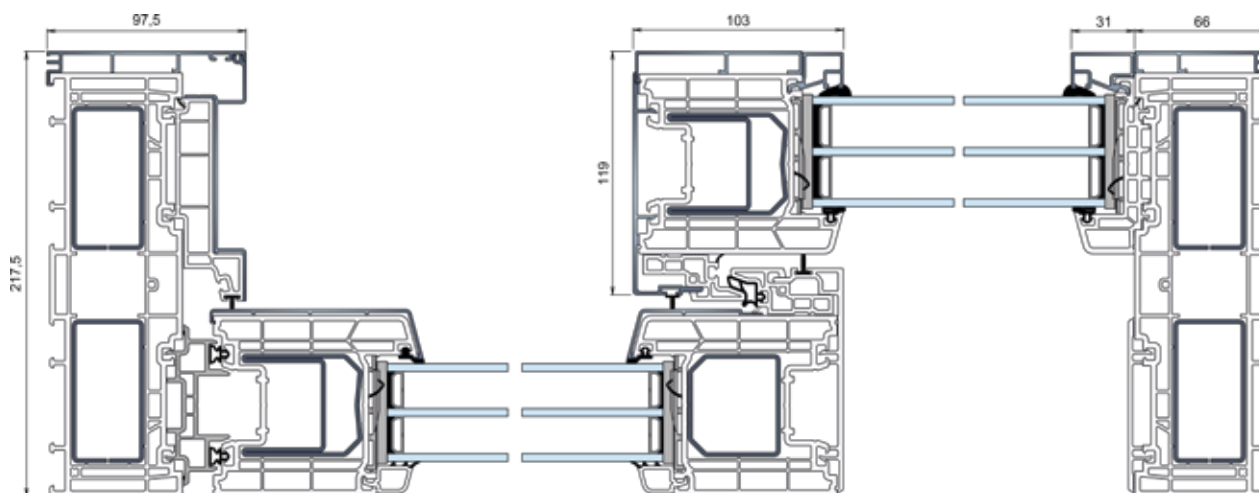
	Wärmedurchgangskoeffizient bis zu $U_f = 1,2 \text{ W}/(\text{m}^2\text{K})$
Farben und Oberflächen in nahezu unbegrenzter Vielfalt	
	$U_w = 0,70 \text{ Wa}/(\text{m}^2\text{K})$ bei 4000 x 2400 mm mit $U_g = 0,5 \text{ W}/(\text{m}^2\text{K})$ , $\psi_i = 0,030$



9579 - 2883 - 2889

### HIGHLIGHTS & MEHRWERTE

- Spezieller Flügel im Bereich der Festverglasung für mehr Lichteinfall.
- Pflegeleicht, beständig, elegant und wirtschaftlich – dies sind die Vorteile aus der Kombination Kunststoffprofil mit Alu-Vorsatzschale mit einer Einbautiefe von 217,5 mm.
- Verglasungen bis 58 mm Dicke möglich.
- Zusätzlich bieten sich grenzenlose Gestaltungsmöglichkeiten in der Farbauswahl.








Zarge 2880 - Flügel 2883

Lux Glasfalzprofil: 2889

Profil
  Dichtungen
  Stahl
  Aluminium
  Glas
  PVC
  Dicht-/Klebstoffe



	Wärmedurchgangskoeffizienten $U_f = 1,5 \text{ W}/(\text{m}^2\text{K})$
Schallschutz bis 45 dB	
	Widerstandsfähigkeit gegen Windlast bis Klasse <b>C1/B2</b> Schlagregendichtheit bis <b>6A-9A</b> Luftdurchlässigkeit bis Klasse <b>4</b>
Einbruchhemmung bis RC2	
	Unsere Systeme sind umfangreich geprüft, CE-Kennzeichnung und Leistungserklärung (Bauproduktenverordnung) sind in allen Ausführungen vorhanden!

# KÖMMERLING PREMIDOOR 76 UNITY

## HIGHLIGHTS & MEHRWERTE

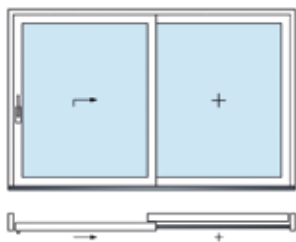
- Hochdämmender 5-Kammer Profilquerschnitt mit 76 mm Bautiefe,  $U_f = 1,5 \text{ W}/(\text{m}^2\text{K})$ .
- Außen Aluminiumschale, innen neutral weiß.
- Nahezu unbegrenzte Farbvielfalt der Aluminiumschalen.
- Verglasungstärke von 48 bis 58 mm.
- Maximale Elementgröße von 6,00 m Breite x 2,40 m Höhe.
- Durch Einsatz einer Laufschienevariante ist barrierefreies Bauen gegeben.

## DESIGN & OBERFLÄCHEN



Farbvarianten

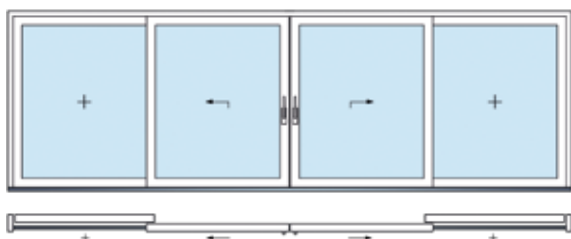
# KÖMMERLING PREMIDOOR 76 UNITY



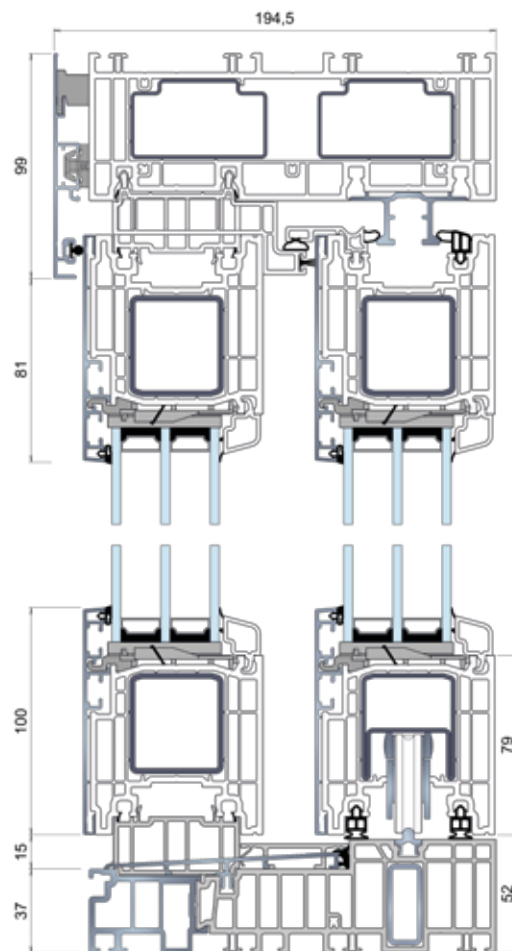
Schema A



Schema G - A



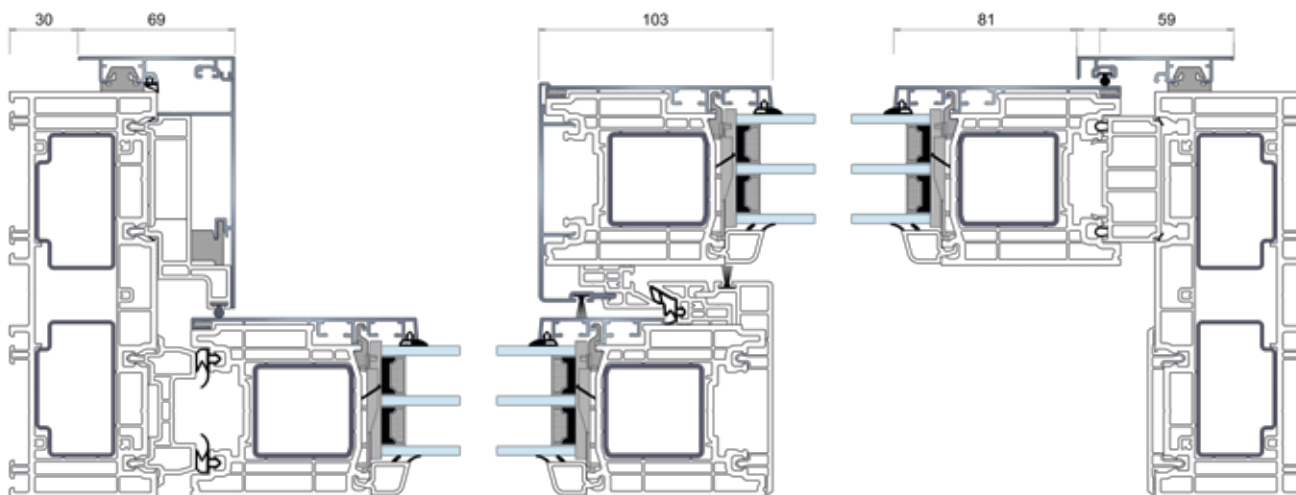
Schema C



GRÖSSEN	WEISS	FARBE
Elemente	6,50 x 2,60 m	6,50 x 2,40 m
Flügel	3,00 x 2,47 m	2,40 x 2,27 m



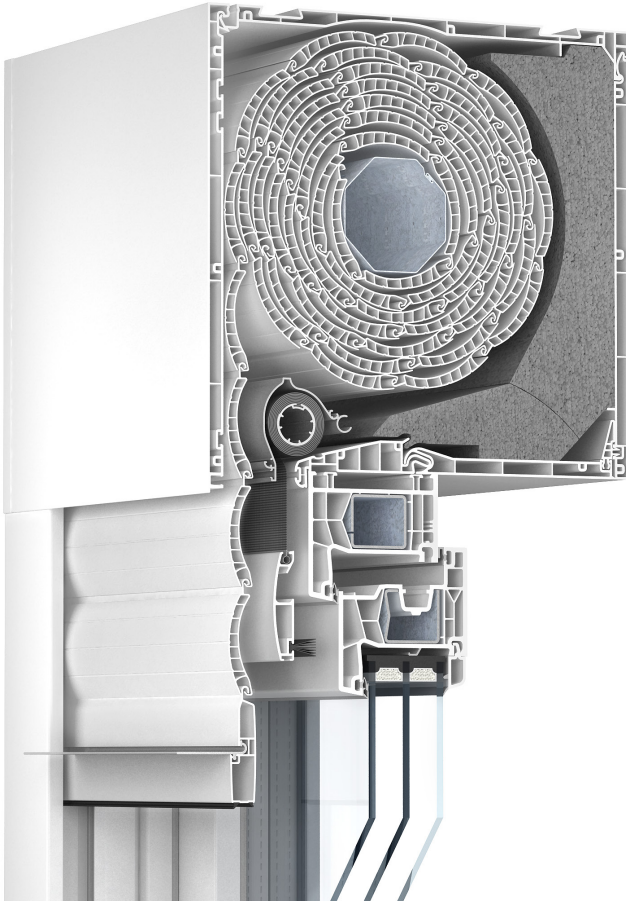
Detallierte Planung in der Planungssoftware



Profil
  Dichtungen
  Stahl
  Aluminium
  Glas
  PVC
  Dicht-/Klebstoffe







Wärmedämmung: U-Werte  
von 0,70 bis 0,83 W/(m<sup>2</sup>K)  
Wärmedämmung: fRSi-Werte  
von 0,70 bis 0,72

Schallschutzwerte  
von 38 dB bis zu 44 dB



Kastengrößen für Breiten in  
PVC -Weiß = 2500 mm  
PVC-Farbe = 1600 mm  
Alu-Weiß = 3500 mm  
Alu-Farbe = 3500 mm

# ROLAPLUS VARINOVA

## HIGHLIGHTS & MEHRWERTE

- Witterungsbeständiges PVC mit robuster Oberfläche in vier verschiedenen Kastengrößen.
- Zur individuellen Farbgebung stehen folierte PVC und Aluminium-Blenden sowie pulverbeschichtete Aluminium-Außenblenden zur Verfügung, zusätzlich ist die Außenblende überputzbar.
- Fensterposition immer gleich, auch bei Verwendung oder nachträglichem Einbau von Insektenschutz-Rollos.
- Insektenschutz als Rollo oder Plissee jederzeit integrier oder nachrüstbar.
- Befestigung zur Decke mittels Statikkonsole.

## DESIGN & OBERFLÄCHEN

### PVC -AUSSENBLENDEN

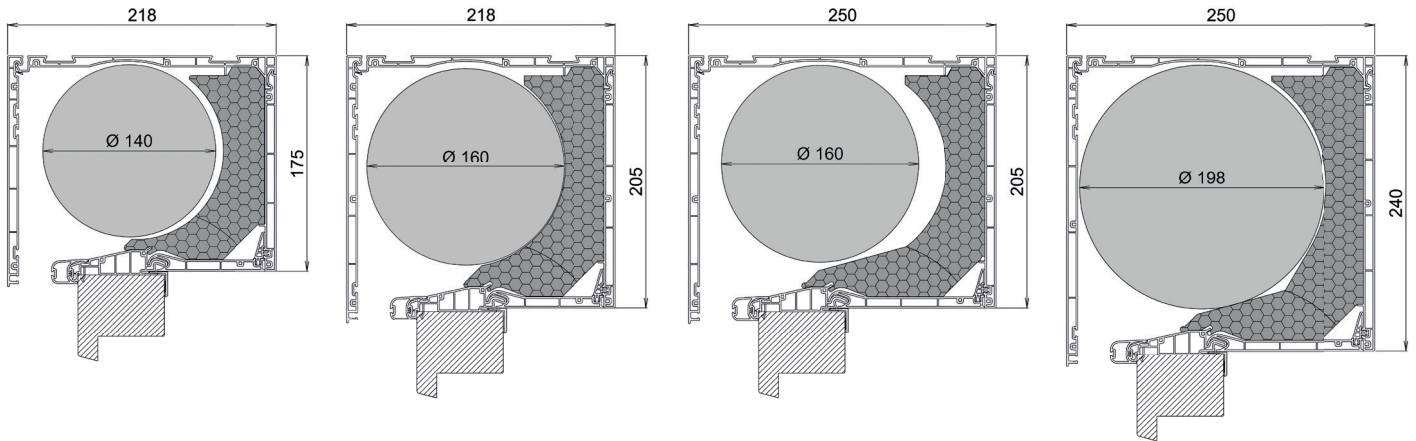
- ✓ Weiß
- ✓ Foliert Holzstruktur geprägt
- ✓ Foliert Unifarbe glatt
- ✓ Foliert Unifarbe geprägt
- ✓ Foliert Metallic

### ALUMINIUM -AUSSENBLENDEN

- ✓ Lackiert
- ✓ Foliert Holzstruktur geprägt
- ✓ Foliert Unifarbe glatt
- ✓ Foliert Unifarbe geprägt
- ✓ Foliert Metallic



# VARINOVA MINIAUFSATZKASTEN



Kastengröße G1 (218/175 mm)

Kastengröße G2 (205/218 mm)

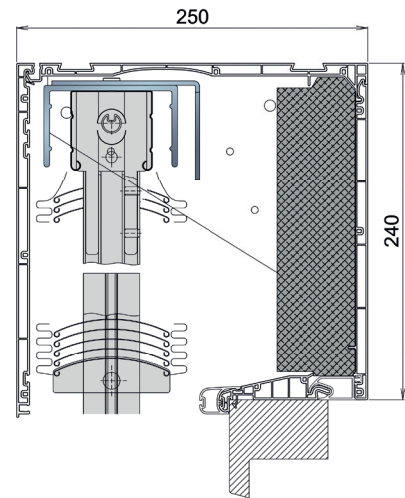
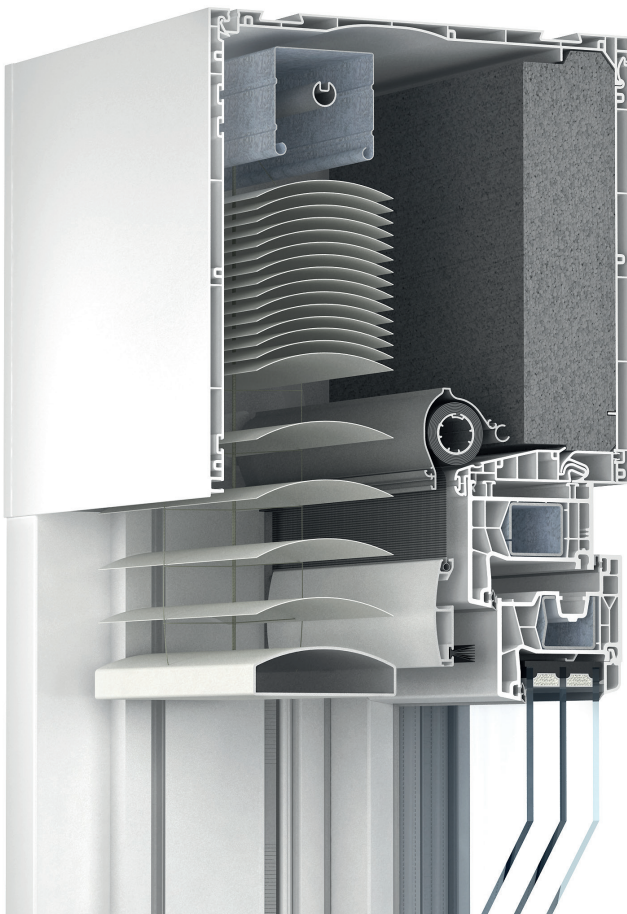
Kastengröße G3 (205/250 mm)

Kastengröße G4 (240/250 mm)

Typ / max. Element-abmessung	Variante	Wärmedurchgangskoeffizient $W/(m^2K)$		Temperaturfaktor	
		$U_{sb}$ 40 mm Füllung	$U_{sb}$ 55 mm Füllung	fRsi 40 mm Füllung	fRsi 40 mm Füllung
G1 (218/175 mm) Elementhöhe 2075 mm Elementbreite 3500 mm	Rastverbindung	0,82	0,85	0,71	0,71
	Rast-Klebeverbindung	0,83	0,89	0,72	0,70
G2 (205/218 mm) Elementhöhe 2800 mm Elementbreite 3500 mm	Rastverbindung	0,79	0,74	0,71	0,73
	Rast-Klebeverbindung	0,80	0,75	0,73	0,74
G3 (205/250 mm) Elementhöhe 2800 mm Elementbreite 3500 mm	Rastverbindung	0,85	0,83	0,72	0,71
	Rast-Klebeverbindung	0,85	0,84	0,73	0,73
G4 (240/250 mm) Elementhöhe 3840 mm Elementbreite 3500 mm	Rastverbindung	0,80	0,77	0,72	0,71
	Rast-Klebeverbindung	0,80	0,87	0,73	0,73

Technik	G1 (213/175mm)			G2 (205/218 mm)			G3 (205/250 mm)			G4 (240/250 mm)		
Revisionsöffnungen	innen	unten	aussen	innen	unten	aussen	innen	unten	aussen	innen	unten	aussen
System 76 AD / MD	✓	✓	x	✓	✓	x	✓	✓	✓	✓	✓	✓
System 76 AD / MD AluClip	✓	✓	x	✓	✓	x	✓	✓	✓	✓	✓	✓
System 88 MD	✓	✓	x	✓	✓	x	✓	✓	✓	✓	✓	✓
System 88 MD AluClip	✓	✓	x	✓	✓	x	✓	✓	✓	✓	✓	✓
PremiDoor 76 / 88	x	x	x	x	x	x	✓	x	✓	✓	x	✓
Überputzbar innen	✓			✓			✓			✓		
Überputzbar aussen	✓			✓			✓			✓		
versetzter Einlauf	✓			✓			✓			✓		
Kastenüberstand	✓			✓			✓			✓		
Insektenschutz Rollo	✓			✓			✓			✓		
Insektenschutz Plissee	✓			✓			✓			✓		

# VARINOVA RAFFSTOREKASTEN



Kastengröße G4 (240/250 mm)

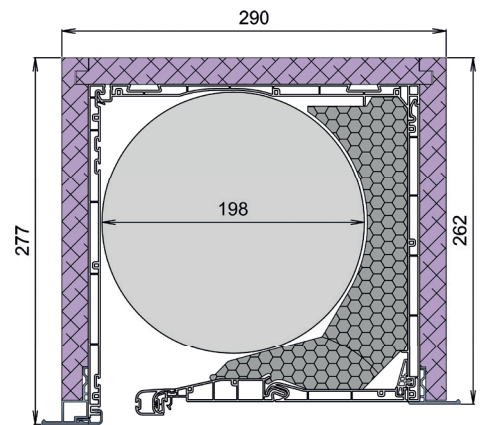
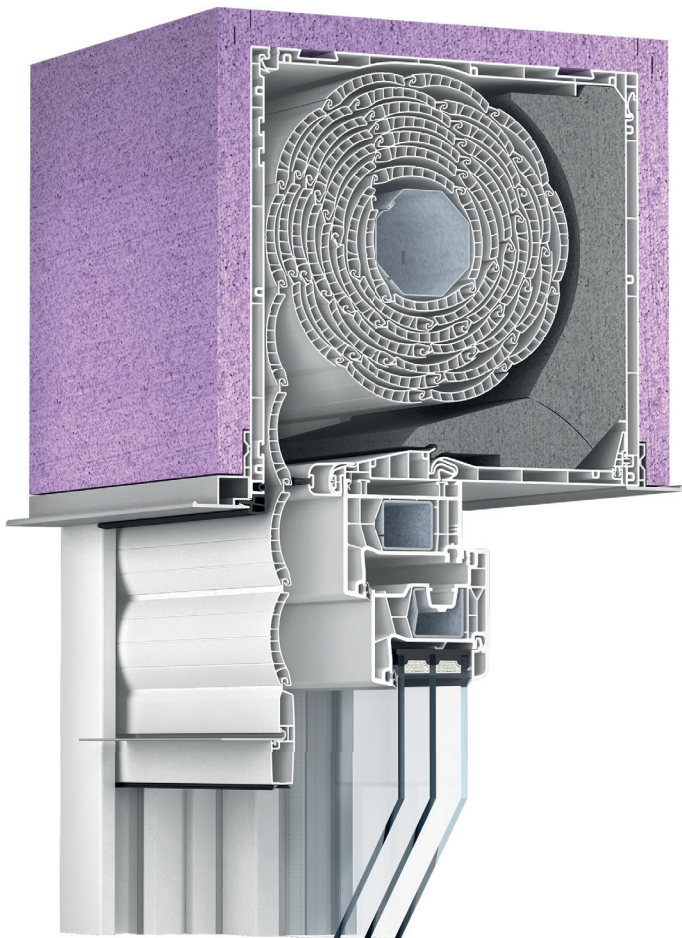
## HIGHLIGHTS & MEHRWERTE

- Witterungsbeständiges PVC mit robuster Oberfläche.
- Zur individuellen Farbgebung stehen Aluminium-Außenblenden zur Verfügung, zusätzlich ist die Außenblende überputzbar.
- Optimierte Dämmkeile entsprechend den Anforderungen der Energie-Einsparverordnung (EnEV).
- Hervorragender fRsi von 0,76 und  $U_{sb}$  von 0,68
- Insektenschutz als Rollo oder Plissee jederzeit integrier- oder nachrüstbar.

Maximale Füllhöhe	PVC Weiß Maximale Rollladenkastenbreite	PVC Foliert Maximale Rollladenkastenbreite	Aluminium Maximale Rollladenkastenbreite
Lamelle 80	2800 mm	1600 mm	3500 mm

Lamellen- und Füllungshöhe variieren je nach Hersteller.

# VARINOVA PUTZKASTEN



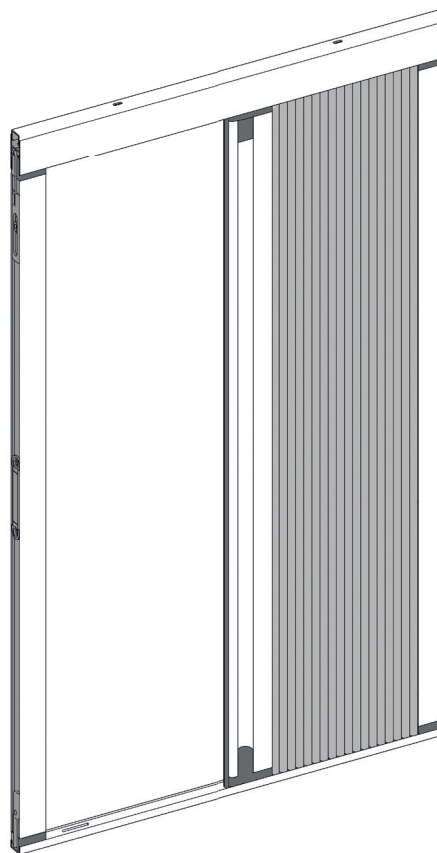
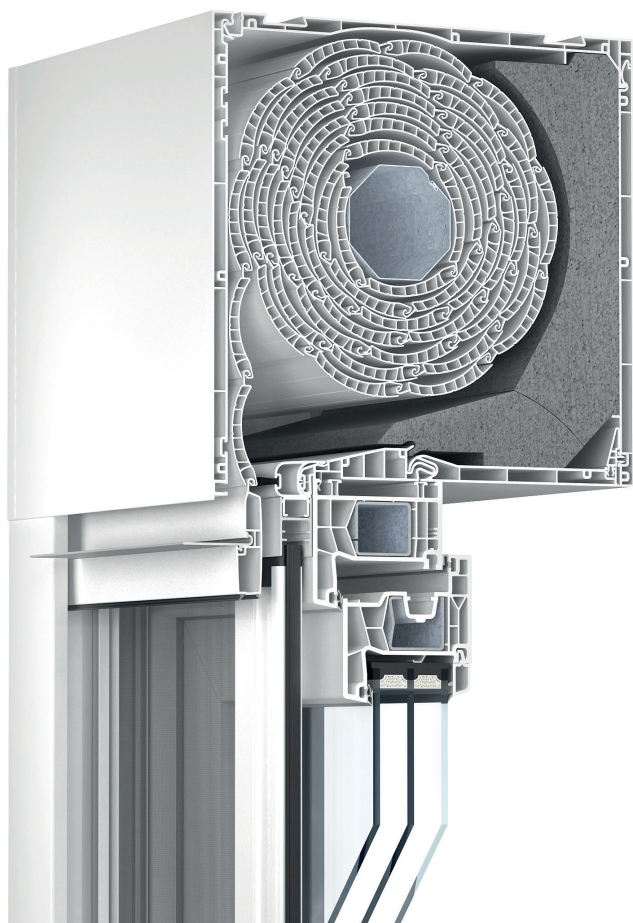
Kastengröße G4 (240/250)

## HIGHLIGHTS & MEHRWERTE

- Hochfeste Putzträgerplatten mit geprüften Putzeigenschaften und spezieller Oberflächenstruktur.
- Insektenschutz als Rollo oder Plissee jederzeit integrier oder nachrüstbar.
- Hohe Stabilität der Außenblende durch voluminösen Putzwinkel.
- Hervorragender fRsi von 0,72 und  $U_{sb}$  von 0,59
- Auch in der Ausführung Raffstorekasten möglich.
- Befestigungsmöglichkeiten zur Decke mittels Statikkonsole.

Kastengröße	max. Elementhöhe inkl. Rollladenkasten	Maximaler Füllungsdurchmesser	Maximale Rollladenkastenbreite
G4 mit Z38/Welle 40	3840 + 20 mm	198 mm	3500 mm
G4 mit Z38/Welle 60	3640 + 20 mm	198 mm	3500 mm
G4 mit Z52/Welle 60	2740 + 20 mm	198 mm	3500 mm

# VARINOVA PLISSEE

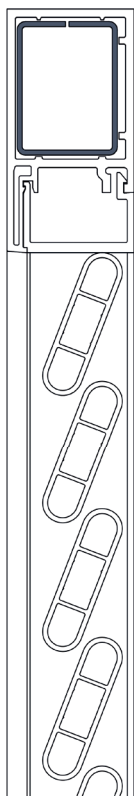


## HIGHLIGHTS & MEHRWERTE

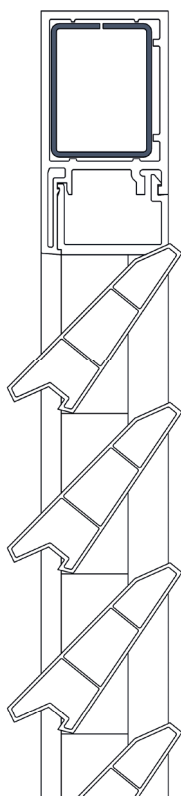
- Leichte Bedienung.
- Nutzung des vorhandenen Bauraums (Montage in Nut der Laufschiene 5115/5116).
- Lieferbar in verschiedenen RAL-Farbtönen (9016, 7016, 8077).
- Jederzeit nachrüstbar.
- Geringe Ansichtsweiten.
- Kein Schwenkbereich, äußerst platzsparend.
- Laibungsmontage über optionales Profil (2190) möglich.

Abmessungen	Breite 1000 mm	Breite 1300 mm	Breite 1600 mm	Breite 1900 mm
Höhe 2100 mm (kürzbar um 250 mm)	Z097	Z098	Z099	Z163
Höhe 2350 mm (kürzbar um 250 mm)	Z100	Z101	Z102	Z164
Erhältliche Farben	654 ähnlich RAL 9016	172 ähnlich RAL 7016	274 ähnlich RAL 8077	

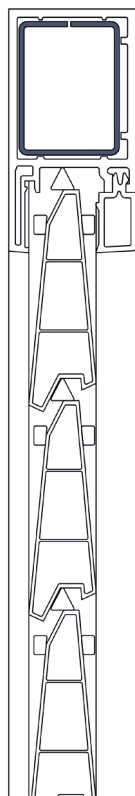
# KLAPPLADEN NAXOS



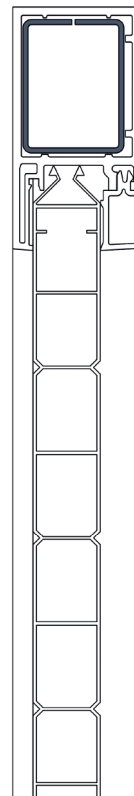
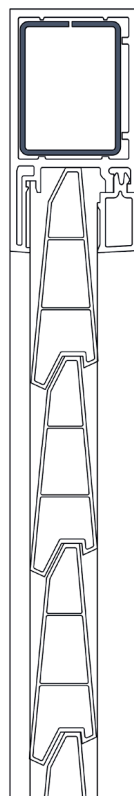
Profil Nr. 5095



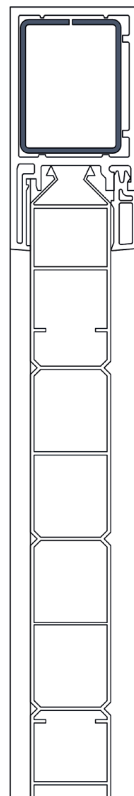
Profil Nr. 4316 Profil Nr. 8122



Profil Nr. 4316



Profil Nr. 8123



Schräglamelle



Universallamelle  
schrägestellt



Universallamelle  
Lüftung/dicht



Brettfüllung

## HIGHLIGHTS & MEHRWERTE

- Höchste Variabilität in der Aufnahme von Füllungen und Lamellen. Varianten mit geschlossenen oder schräg stehenden Lamellen sowie in Lüftungsposition sind möglich. Ebenso Brett- und Plattenfüllungen zur Verdunklung.
- Lieferbar als Klapp-, falt- oder Schiebeläden für Alt- und Neubau.
- Perfekter Sicht-, Sonnen-, Wärme- und Wetterschutz.
- Große Farbpalette von Unifarben und Holzstrukturen.

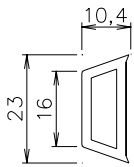




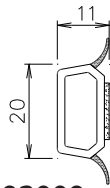
00TH  
001  
01



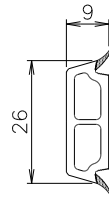
# NEBENPROFILE SPROSSEN



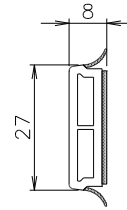
92005  
Sprossenprofil 23 mm



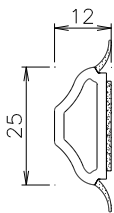
92009  
Sprosse 20 mm



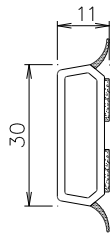
92013  
Sprosse selbstklebend  
26 x 9 mm



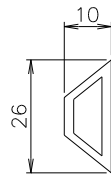
92014  
Sprosse selbstklebend  
27 x 8 mm



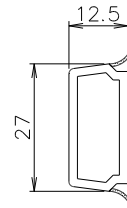
92006  
Designsprosse 25 mm



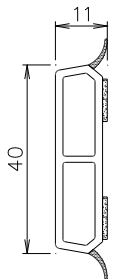
92010  
Sprosse 30 mm



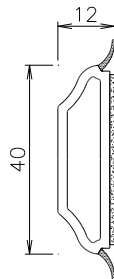
92012  
Sprosse selbstklebend  
24 x 10 mm



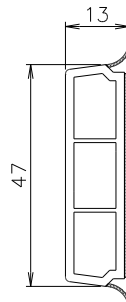
92015  
Sprosse selbstklebend  
27 x 13 mm



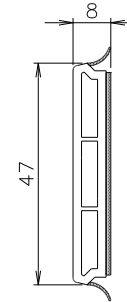
92011  
Sprosse 40 mm



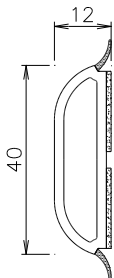
92007  
Designsprosse 40 mm



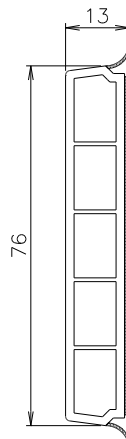
92017  
Sprosse selbstklebend  
47 x 13 mm



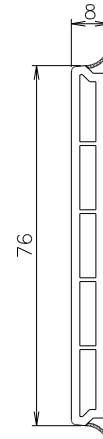
92016  
Sprosse selbstklebend  
47 x 8 mm



92008  
Sprosse Elegance 40 mm



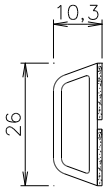
92019  
Sprosse selbstklebend  
76 x 13 mm



92018  
Sprosse selbstklebend  
76 x 8 mm



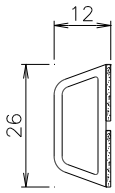
# NEBENPROFILE SPROSSEN



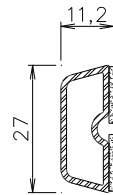
92000  
PVC-Sprosse 26 x 10 mm



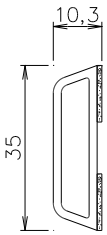
A243  
Alu-Sprosse 27 x 8 mm



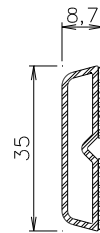
92001  
PVC-Sprosse 26 x 12 mm



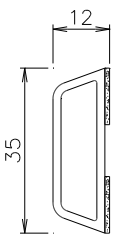
A244  
Alu-Sprosse 27 x 10 mm



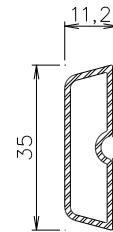
92002  
PVC-Sprosse 35 x 10 mm



A245  
Alu-Sprosse 35 x 8 mm



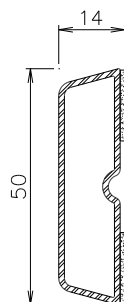
92003  
PVC-Sprosse 35 x 12 mm



A246  
Alu-Sprosse 35 x 10 mm

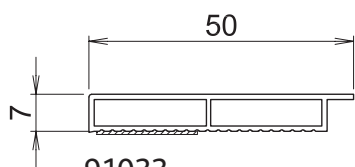


92004  
PVC-Sprosse 50 x 12 mm

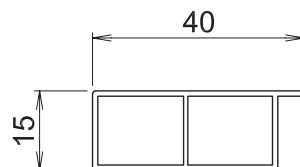


A247  
Alu-Sprosse 50 x 13 mm

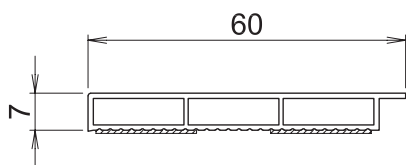
# NEBENPROFILE HOHLKAMMERLEISTEN



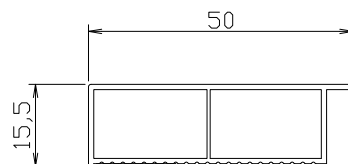
91033  
Hohlkammerleiste 50 mm



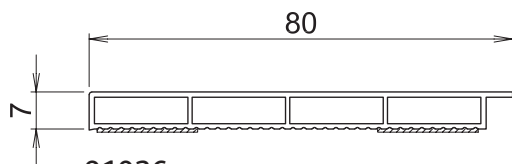
91041  
Hohlkammerleiste 50 mm



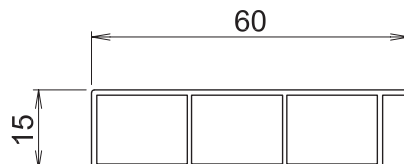
91034  
Hohlkammerleiste 60 mm



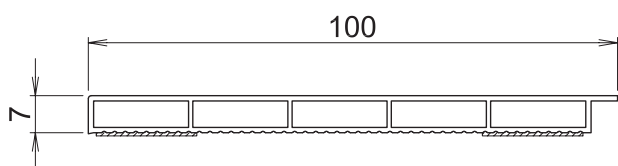
91041  
Hohlkammerleiste 50 mm



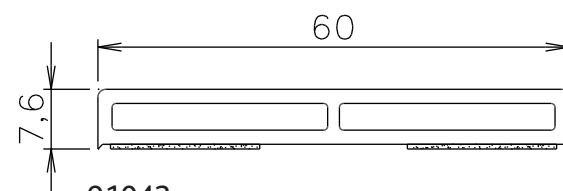
91036  
Hohlkammerleiste 80 mm



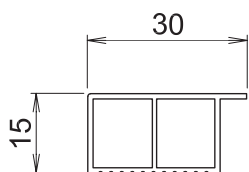
91042  
Hohlkammerleiste 60 mm



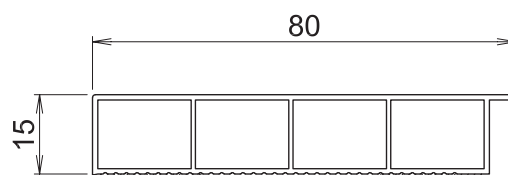
91037  
Hohlkammerleiste 100 mm



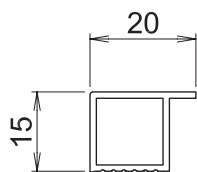
91043  
Hohlkammerleiste 60 mm



91039  
Hohlkammerleiste 30 mm

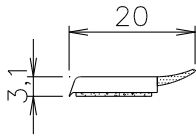


91045  
Hohlkammerleiste 80 mm

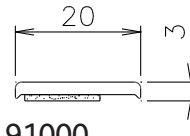


91038  
Hohlkammerleiste 20 mm

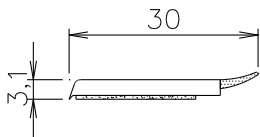
# NEBENPROFILE ABDECKPROFILE



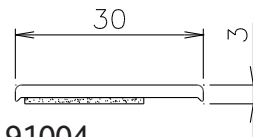
91016  
Abdeckprofil 20 mm



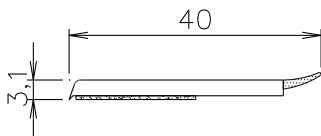
91000  
Abdeckprofil 20 mm



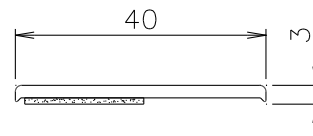
91017  
Abdeckprofil 30 mm



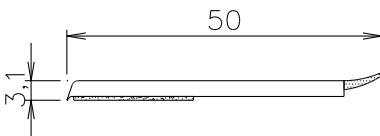
91004  
Abdeckprofil 30 mm



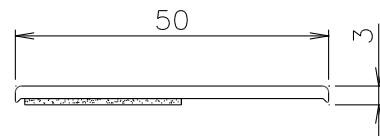
91018  
Abdeckprofil 40 mm



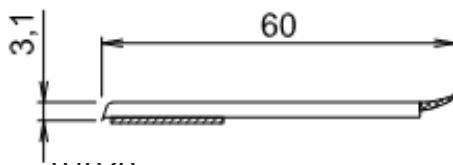
91005  
Abdeckprofil 40 mm



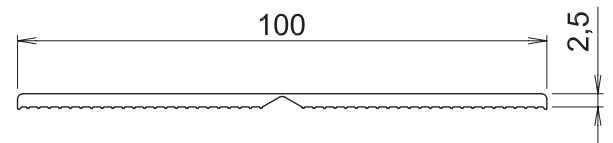
91019  
Abdeckprofil 50 mm



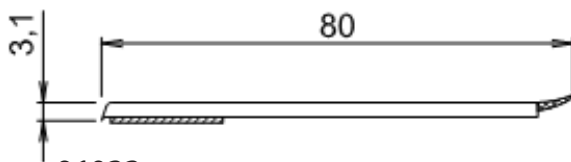
91006  
Abdeckprofil 50 mm



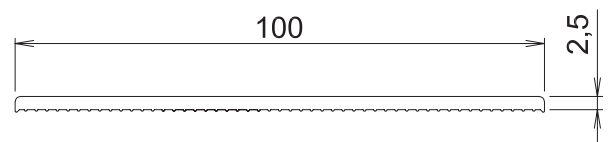
91020  
Abdeckprofil 60 mm



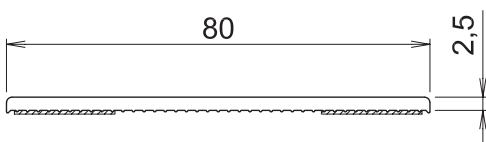
91009  
Abdeckprofil 100 mm



91022  
Abdeckprofil 80 mm



91010  
Abdeckprofil 100 mm



91008  
Abdeckprofil 80 mm

# BODENEINSTANDSPROFIL FÜR SCHWELLEN

## HIGHLIGHTS & MEHRWERTE

- Bodeneinstandsprofile von profine bestehen aus einem extrudierten Polystyrolkern und einer Rahmenkonstruktion aus KömaCel Integralschaum.
- Das Sandwichelement ist beidseitig mit einer Schutzfolie versehen.

## EIGENSCHAFTEN

- Sehr gute Wärmedämmung.
- Witterungs- und schimmelbeständig sowie verrottungsfest.
- Hohe Druck- und Biegefestigkeit.
- Hervorragende Schraubenauszugswerte.
- Aufdoppel- und verlängerbar.
- Verwendung streichbarer Dichtstoffe möglich.
- Verkleben mit Abdichtungsfolien möglich.

## DECKSCHICHT

- KömaCel Integralschaum mit seidenmatter Oberfläche und identischem Weißton zu allen profine Profilen.
- Brandschutzklasse E nach EN 13501-1.
- Verkleben mit Abdichtungsfolien möglich.

## KERNMATERIAL

- Extrudierter Polystyrolschaum, FCKW-frei oder CO<sub>2</sub> geschäumt,
- hohe Dampfdichtigkeit, geringste Wasseraufnahme,
- Brandschutzklasse E nach EN 13501-1, Lambdawert von  $\lambda = 0,029$ .

## TECHNISCHE WERTE

- Wird in der Farbe weiß und mit Konturfräsung geliefert.



Gesamtstärke	Bauhöhen	Längen	Bautiefe	U-Wert [W/(m²K)]
64, 76 und 88 mm	A = 100 mm, B = 130 mm C = 150 mm, D = 180 mm	Standard: 3250 mm bis 4000 mm möglich	Z215 = 64 mm	0,64
			Z216 = 76 mm	0,55
			Z217 = 88 mm	0,48

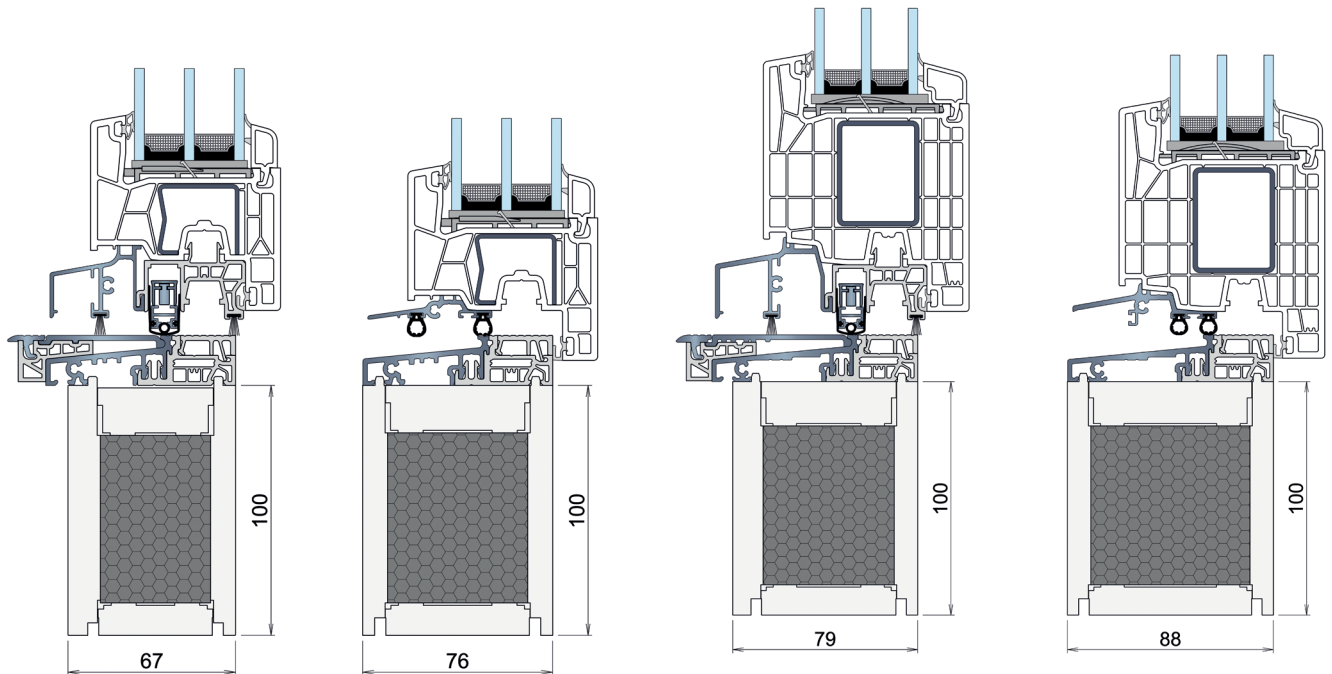
Weitere Bautiefen und Ausführungen auf Anfrage.

Maximale Druckbelastung*	Auszugswert vertikal** (Schraube 4,5 mm) Einschraubtiefe: ca. 19 mm	Auszugswert horizontal** (Schraube 7,5 mm) Einschraubtiefe: ca. 10 mm
300 kg/lfm im Profi lverbund	> 1300 N	> 990 N bis 4000 mm möglich

\*Prüfbericht ift / \*\*Prüfbericht profine intern

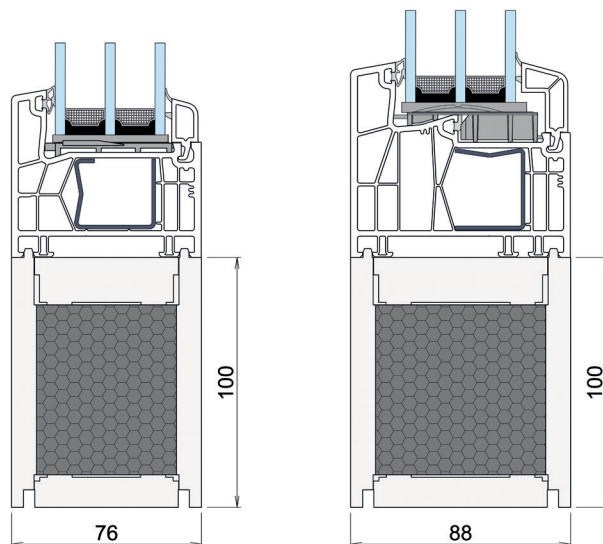
# SYSTEMSCHWELLEN EINSATZBEREICHE

FÜR ALLE BAUTIEFEN



System 76AD/MD mit Baustärken von z.B. 67 und 76 mm

System 88AD/MD mit Baustärken von z.B. 79 und 88 mm



Bei Festverglasung für alle Systeme 76AD/MD und 88AD/MD

# WANDVERKLEIDUNGSSYSTEM KÖMASTYLE



## KÖMASTYLE

### HIGHLIGHTS & MEHRWERTE

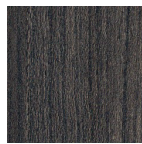
- Entdecken Sie die schönsten Argumente für die Renovierung und Modernisierung Ihrer Wohn- und Feuchträume.
- Wir bieten Ihnen mit KömaStyle Deco 22 Dekore ab Lager täuschend echte Stein und Holzdekore, Unidekore und Sonderdekore wie zB. Leder. Weitere Sonderdekore auf Anfrage.
- KömaStyle D bietet Ihnen verschiedene Dekore in 3 verschiedenen Oberflächen: Gepertl, Holzdekore oder Steinstruktur, in den Plattenvarianten Aluminium-Verbund (3 mm) oder Integralschaum (8 mm). Weitere Dekore und Oberflächen auf Anfrage.

### KÖMASTYLE DECO

#### Holzdekore



D01  
Oak rustical



D02  
Old Oak



D03  
Oak vintage



D04  
Light Oak

#### Unidekore



D50  
Uni white



D51  
Uni yellow



D52  
Uni anthracite

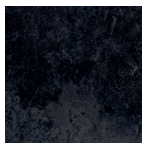


D53  
Uni light grey

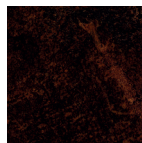


D54  
Vanille

#### Steindekore



D30  
Granite



D31  
Rusty brown



D32  
Concrete light grey



D33  
Concrete grey



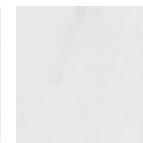
D34  
Concrete ceramico



D35  
Stone grey  
ceramico

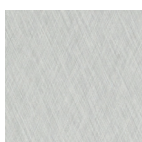


D36  
Stone white  
ceramico

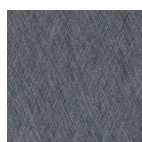


D37  
Marmor

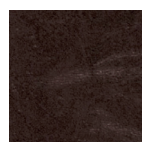
#### Sonderdekore



D76  
Structure pearl cross



D77  
Structure steel  
grey cross



D78  
Leather brown



D79  
Texture vintage  
grey

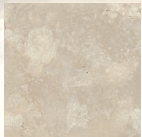


D80  
Texture vintage  
brown

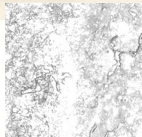


# KÖMASTYLE D

## Gepertl



M36  
Claire



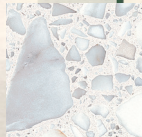
M33  
Travertino White



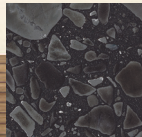
M31  
Bourgogne



M32  
Bourgogne grey



M34  
Terrazzo hellgrau



M35  
Terrazzo  
grigio scuro

## Holz- und Steinstruktur



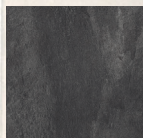
M50  
Landhaus  
Eiche weiß geölt



M51  
Teak Wall II



M30  
Klinkerstein



M37  
Deep Dark 1



# LAIBUNGSVERKLEIDUNG KÖMAFRAME



- Pflegeleicht
- Nässebeständig
- Gute Schalldämmung / Wärmedämmung
- Gute Chemikalienbeständigkeit
- Schwer entflammbar



VORHER



NACHHER

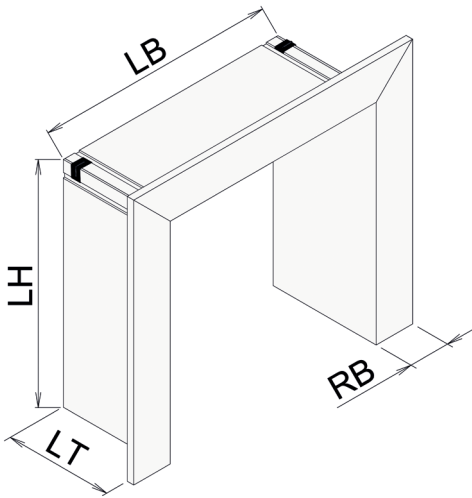
## KÖMAFRAME

### HIGHLIGHTS & MEHRWERTE

- Mit dem Bausatzsystem lassen sich Fensterlaibungen spielend leicht und schnell verkleiden, ohne erneuten Einsatz weiterer Gewerke wie Maler oder Stuckateur.
- Die Laibung ist aus dem seit Jahrzehnten zuverlässigen und bewährten Material KömaCel hergestellt.
- Die Integralschaumplatte wird aufgrund ihrer vielfältigen Eigenschaften und Vorteile sehr geschätzt.
- Sie hat gegenüber vergleichbaren Platten eine äußerst geringe Wärmeleitfähigkeit vorzuweisen und kann dank ihrer einzigartigen Struktur und Abstimmung spielend leicht verarbeitet werden.
- Alles aus einer Hand
- Schneller, einfacher und sauberer Einbau



# LAIBUNGSVERKLEIDUNG EINSATZBEREICHE



## Maximale Maße

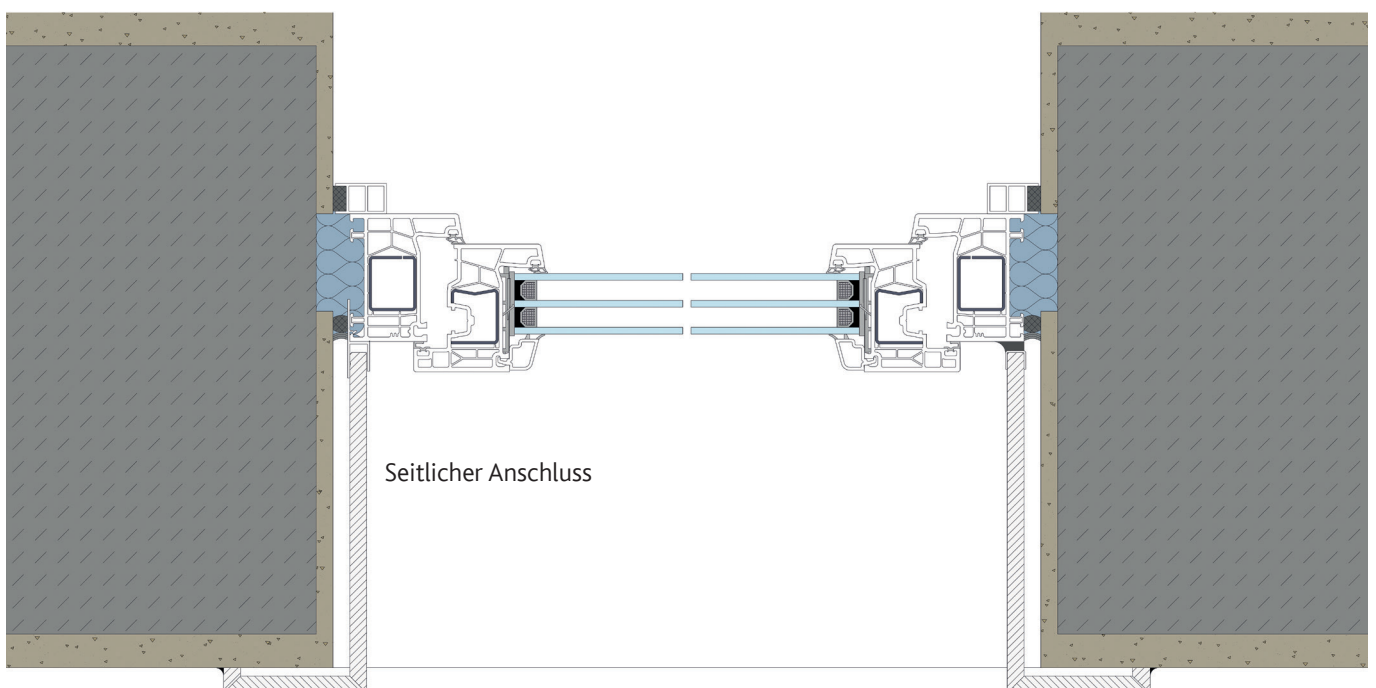
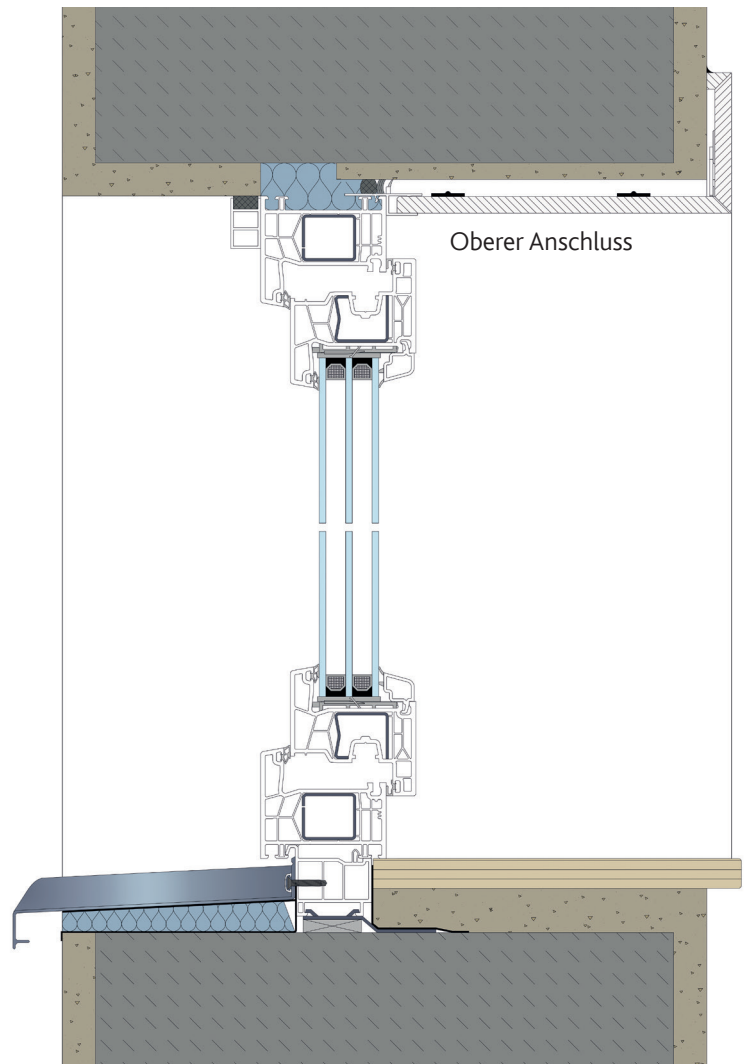
Laibungsbreite (LB) 2750 mm

Laibungshöhe (LH) 2750 mm

Laibungstiefe (LT) 600 mm

Blendenbreite (RB) 70 / 100 mm\*

\* andere Breiten auf Anfrage



# ABSTURZSICHERUNG MIT GANZGLASBRÜSTUNG



## VariNova Absturzsicherung

Die Ganzglasoptik wird durch eine perfekte Systemintegration erreicht und die Aufnahme der Glasbrüstung wird nahezu unsichtbar realisiert.

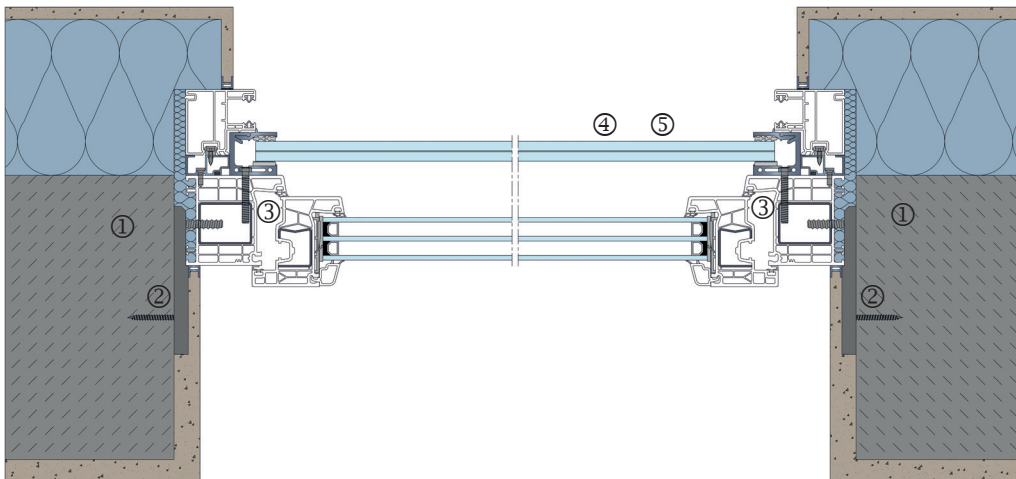
Bei dieser Lösung wird die statisch notwendige Befestigung des Glashalters nicht eingeschränkt.



- Absturzsicherung.
- Geprüftes System.
- Einfache Montage.
- Schlanke Ansicht.
- Hinter dem Rollladenbehang integriert.
- Witterungsbeständige Pulverbeschichtung

## HIGHLIGHTS & MEHRWERTE

- Wählbare Glasdicken von 12,76 mm und 17,52 mm decken ein breites Einsatzgebiet ab.
- Glashöhen ab 500 mm und Glasbreiten bis 2500 mm realisierbar.
- Nahezu allen RAL Tönen erhältliche Beschichtung garantiert einen harmonischen Übergang zu allen Dekoren.
- Nachweis für den privaten (0,5 kN) und öffentlichen Bereich (1,0 kN) geführt.



- ① Tragender Baukörper
- ② Mauerwerks-Anbindung
- ③ Fensterrahmenanbindung gemäß ETB-Richtlinien
- ④ Systemstatik gemäß DIN Windlast / Sog
- ⑤ Stand und Stoßsicherheitsnachweis gemäß DIN

# ABSTURZSICHERUNG MIT GITTERSYSTEM



## VariNova Absturzsicherung

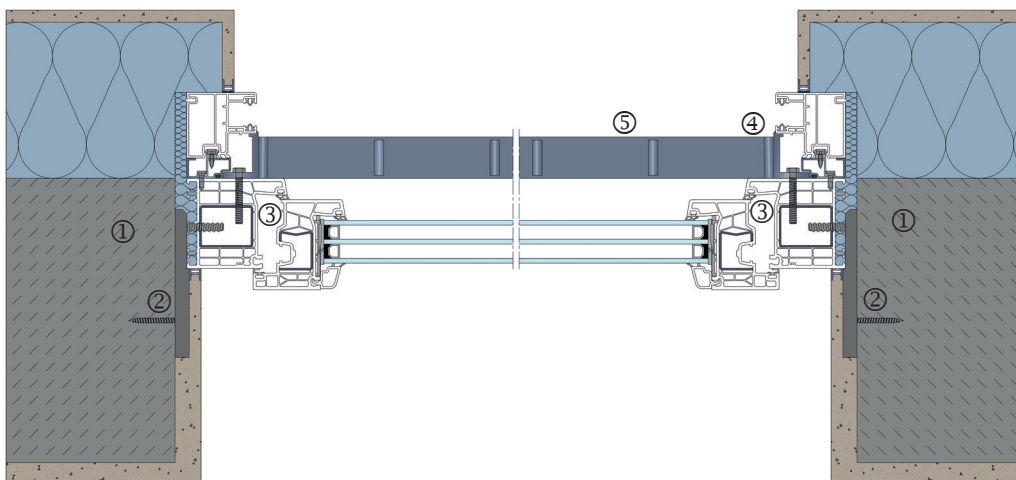
Das filigrane Gitter unterstreicht den Anspruch einer optisch dezenten Lösung für die Absturzsicherung. Die robuste Pulverbeschichtung der Aluminiumprofile ermöglicht natürlich auch Akzente zu setzen und dabei den Sicherheitsgedanken zu unterstreichen. Die einfache auch nachträglich mögliche Gittermontage erlaubt eine schnelle Befestigung.



- Absturzsicherung.
- Geprüftes System.
- Einfache Montage.
- Schlanke Ansicht.
- Hinter dem Rollladenbehang integriert.
- Witterungsbeständige Pulverbeschichtung

## HIGHLIGHTS & MEHRWERTE

- Filigrane Ausführung aus robustem Aluminium mit geringem Laufmetergewicht.
- Gitterhöhen ab 500 mm und Gitterbreiten bis 2000 mm realisierbar.
- Nahezu allen RAL Tönen erhältliche Beschichtung garantiert einen harmonischen Übergang zu allen Dekoren.
- Nachweis für den privaten (0,5 kN) und öffentlichen Bereich (1,0 kN) geführt.

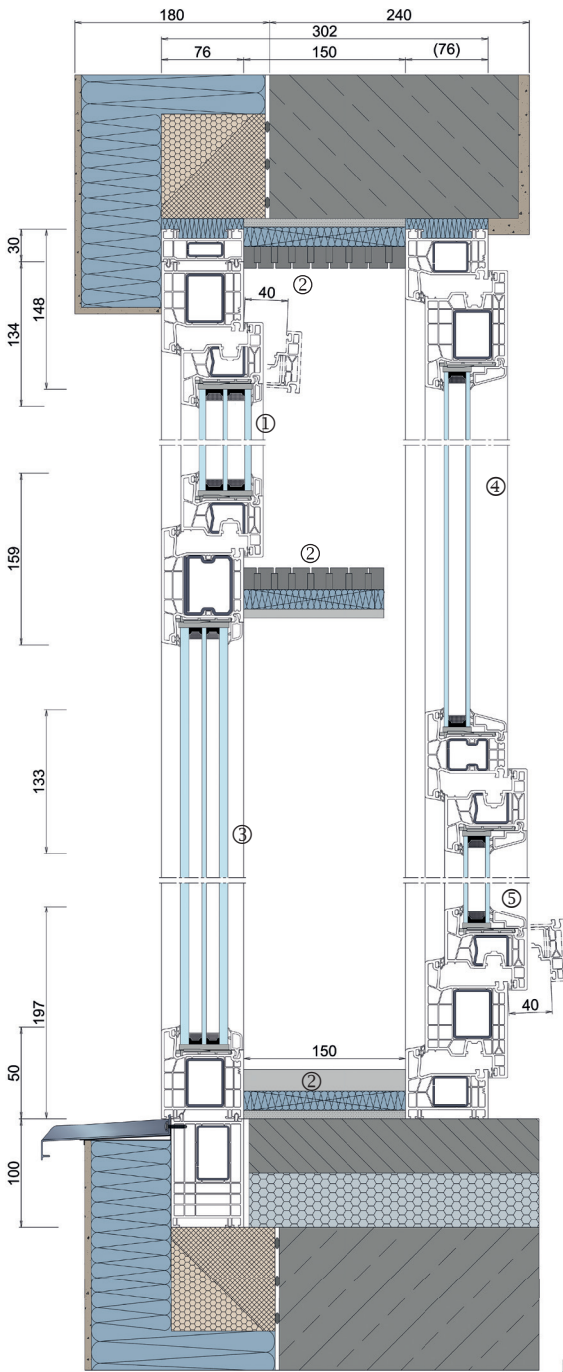


- ① Tragender Baukörper
- ② Mauerwerks-Anbindung
- ③ Fensterrahmenanbindung gemäß ETB-Richtlinien
- ④ Statischer Nachweis gemäß DIN EN 1090, 1001-1-1
- ⑤ Stand und Stoßsicherheitsnachweis gemäß DIN opt.

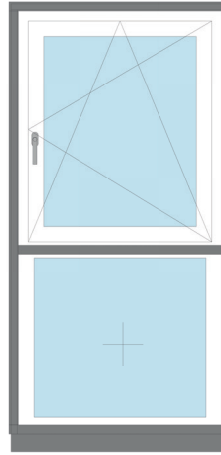




# HAFENCITYFENSTER ALS KASTENFENSTER



Element außen:  
System 76 AD

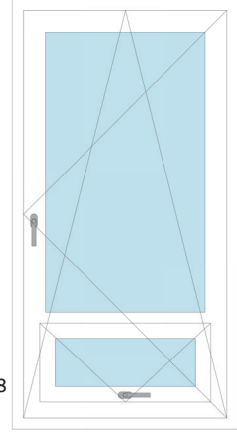


Flügel ①  
Glas:  
6/16/4/16/6  
Ug=0,7  
Kippstellung für  
4 cm Spaltöffnung

Schallabsorber ②

Festverglasung ③  
Glas:  
VSG8/12/4/12/VSG8  
Ug=0,7

Element innen:  
System 76 AD



Flügel ④  
Glas: 4/16/4  
Ug=3,0 Alu

Flügel im Flügel ⑤  
Glas: 4/16/4  
Ug=3,0 Alu  
Klappstellung für  
4 cm Spaltöffnung

## HIGHLIGHTS & MEHRWERTE

- Höchste Schallschutzanforderungen mit bis zu 62 dB erfüllen.
- Bei geöffneten Flügeln (Spaltöffnung außen oben Kipp, Innen unten Klapp) bis zu 34 dB reduzierten Schallschutz erhalten !
- Bewohnern die Möglichkeit geben an Umweltgeräuschen teilzuhaben ohne Lärmbelästigung.
- Einfache Adaption durch Tausch der verwendeten Profilsysteme, Gläser oder Einzelkomponenten.

Prüfung 2016 / 264:

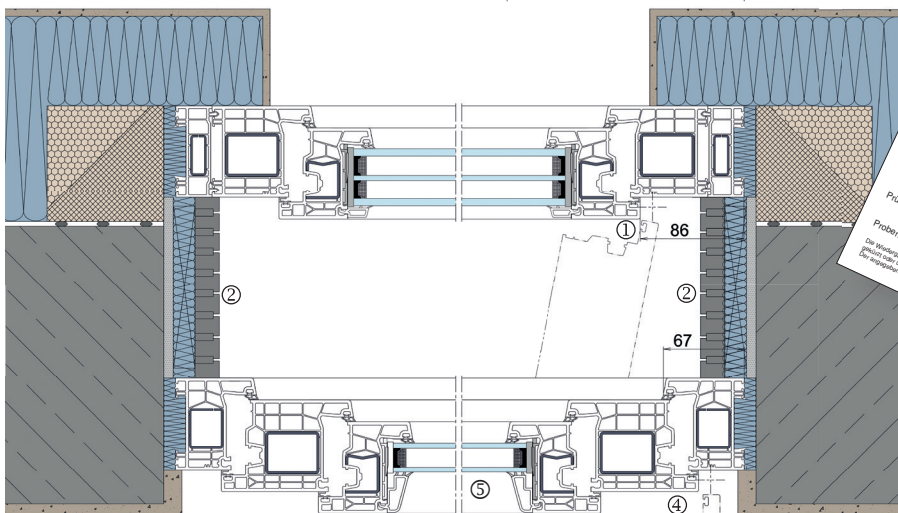
geschlossen

Rwp = 62 dB

Prüfung 2016 / 266:

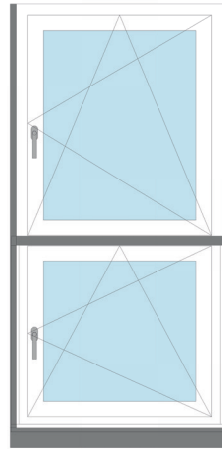
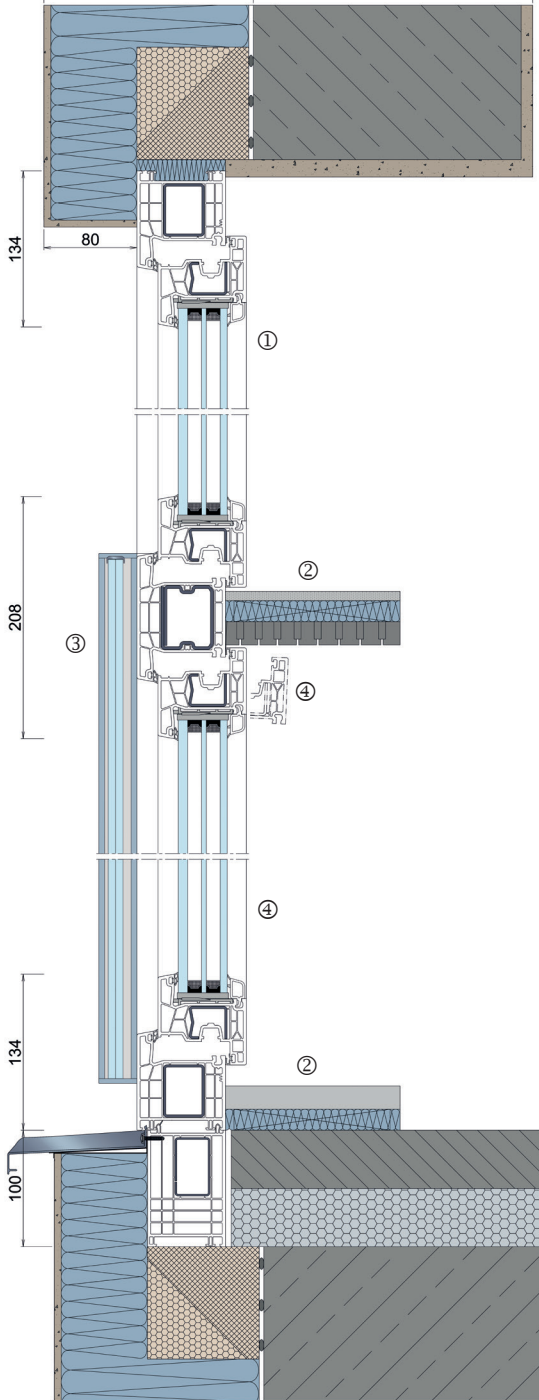
4 cm Spaltöffnung

Rwp = 34 dB



Bitte beachten Sie:  
Die Darstellung stellt eine Prinzipskizze und einen Profilvorschlag dar.  
Die Anschlußausbildung und Auswahl der Fenstersysteme hängt von  
den jeweiligen Anforderungen und spezifischen Bausituationen ab.

# HAFENCITYFENSTER MIT PRALLSCHEIBE



Flügel ①  
Glas:  
VSG8/12/4/12/6 TGI

Schallabsorber ②

Prallscheibe ③

Flügel ④  
Glas:  
VSG8/12/4/12/6 TGI  
Kippstellung für  
4 cm Spaltöffnung

## HIGHLIGHTS & MEHRWERTE

- Hohe Schallschutzanforderungen mit bis zu 43 dB erfüllen
- Bei geöffnetem Flügel (Spaltöffnung) bis zu 26 dB reduzierten Schallschutz erhalten !
- Bei jedem Bodentiefen Element mit Absturzsicherung anwendbar.
- Auch bei geringeren Laibungstiefen raelisierbar.

Prüfung 2016 / 262:

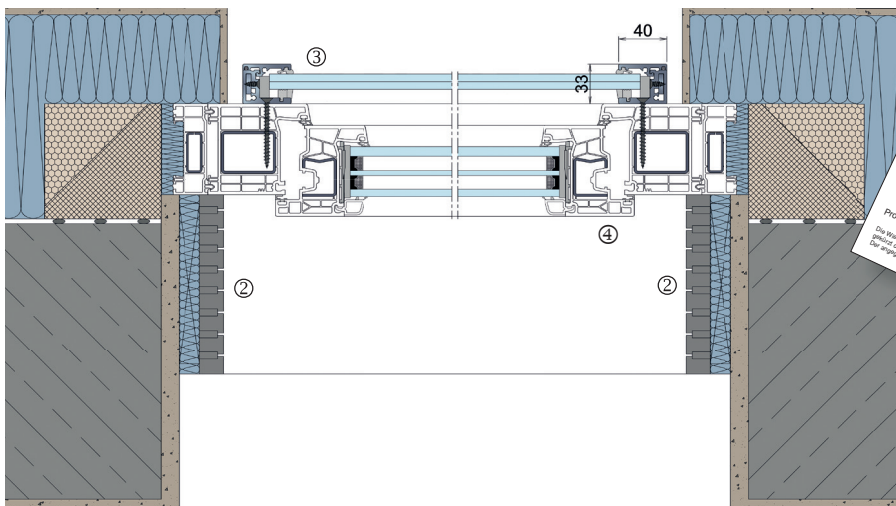
geschlossen

Rwp = 43 dB

Prüfung 2016 / 263:

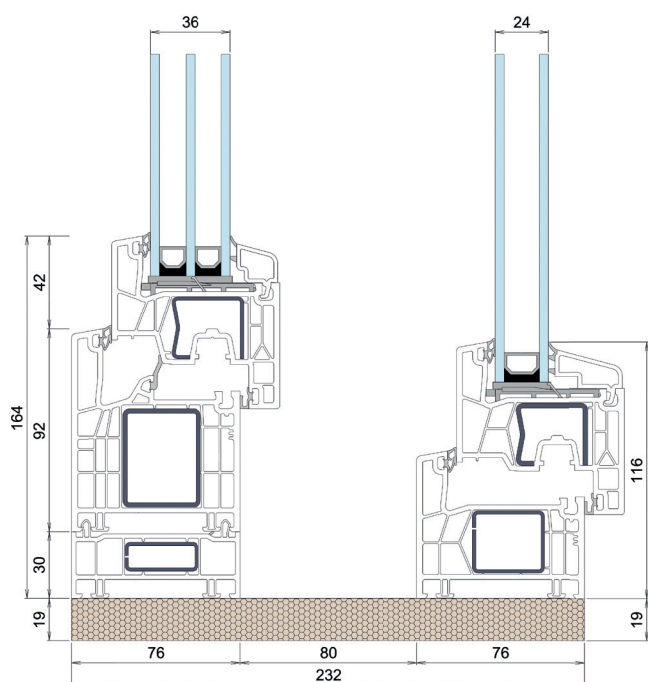
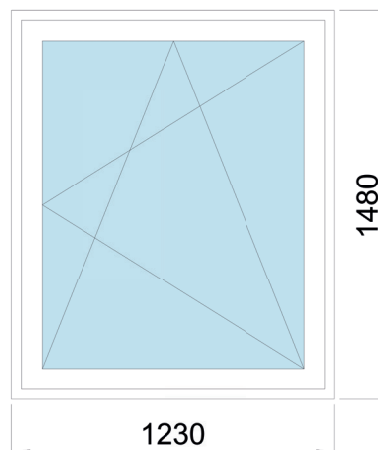
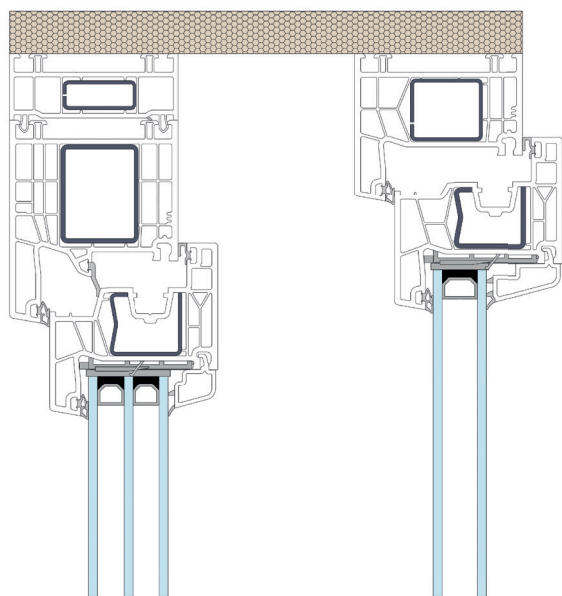
4 cm Spaltöffnung

Rwp = 26 dB



Bitte beachten Sie:  
Die Darstellung stellt eine Prinzipskizze und einen Profilvorschlag dar.  
Die Anschlußausbildung und Auswahl der Fenstersysteme hängt von  
den jeweiligen Anforderungen und spezifischen Bau Situationen ab.

# KASTENFENSTER SCHALLSCHUTZ



## HIGHLIGHTS & MEHRWERTE

- Hohe Schallschutzanforderungen mit bis zu 61 dB erfüllen.
- Einfache Konstruktion mit großem Effekt.
- Höchst variabel durch den flexiblen Einsatz von Systemen, Bautiefen, Gläsern und Profilen.
- Einsatz der Plattenmaterialien mit variablen Materialstärken als Laibungsverbindung erlaubt eine einfache Anpassung an die Bausituation, sowie Transport und Montage als Komplettelement.

## ÜBERSICHT BEREITS GEPRÜFTER KASTENFENSTER 1230 X 1480 MM

Prüfbericht-Nr. 2021-05-0488-B1 bei Prüf - Institut Pfb

Verglasung außen	Verglasung innen	Prüfergebnis [dB]	Prüfung-Nr.
4/12/4/12/4	4/16/4	55 (-3;-8)	S2021/235
VSG 8 SF LE/12/4/12/VSG 8 SF LE	4/16/4	60 (-1;-5)	S2021/236
VSG 8 SF LE/12/4/12/VSG 8 SF LE	VSG 8 SF LE/24/VSG 12 SF LE	61 (-1;-5)	S2021/237
10/12/4/12/6	10/16/6	60 (-2;-6)	S2021/238
6/12/4/12/4	6/16/4	58 (-2;-6)	S2021/239
6/12/4/12/4	4/16/4	59 (-2;-6)	S2021/240

Bitte beachten Sie:

Die Darstellung stellt eine Prinzipskizze und einen Profilvorschlagn dar. Die Anschlußausbildung und Auswahl der Fenstersysteme hängt von den jeweiligen Anforderungen und spezifischen Bausituationen ab.





EASTITE  
Geschäfts-Lösungen



Bauherr Instone Real Estate Development GmbH

Hamburg Neue Mitte/ Hamburg  
Visualisierung: dreidesign GmbH

Am Wildpark/ Düsseldorf  
Visualisierung: HHVISION

Glasbläserhöfe/ Hamburg  
Visualisierung: bloomimages GmbH

Lahnsche Höfe/ Frankfurt am Main  
Visualisierung: HHVISION, Hoersch & Henrich GBR

## PLANUNGSSOFTWARE

Die browserbasierte Weblösung ermöglicht allen Beteiligten unabhängig von technischen Plattformen die Zusammenarbeit auf demselben Server. Projekte können hier angelegt, Inhalte mühelos geteilt werden.

Alle Fenster und Türen werden vollständig in 3D erstellt, ob sie dies zur Visualisierung in der Software oder zur Übertragung in andere Systeme nutzen steht Ihnen frei. Die Konstruktionen können in CAD-typischen Formaten übertragen werden, sowie in BIM Formaten.

Das System erlaubt dabei volle Kontrolle – alle Konstruktionen werden gemäß Vorgaben an Größen, Statik und Baubarkeit geprüft, U-Werte werden explizit berechnet. Es können Bauanschlüsse konfiguriert und in Isothermen-Berechnungen dargestellt werden.



### INDIVIDUALISIERUNG

- Anlegen von Gläsern
- Deaktivieren nicht gewünschter Systeme, Farben oder Profile
- Textbausteine erstellen
- Dokumentvorlagen einrichten
- Projekte anlegen und verwalten
- Administration Ihres Firmenzugangs

### FORMATE & AUSTAUSCH

- PDF - Dokumente erzeugen
- PNG - Bilddaten speichern
- DXF/DWG - 2D Zeichnungen erzeugen
- IFC - BIM Softwareneutral exportieren
- Plug-In für AutoDesk Revit
- GAEB - exportieren
- Projekte importieren und exportieren

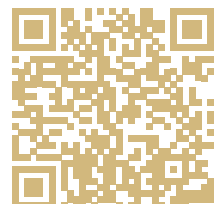
Besuchen Sie uns auf unserer Homepage oder starten Sie gleich mit der Registrierung ihres Unternehmens [hier](#):

[www.koemmerling.com](http://www.koemmerling.com) / [www.kbe-online.com](http://www.kbe-online.com) / [www.trocal.com](http://www.trocal.com)

Bitte beachten Sie: Wir erstellen einen Firmenzugang - alle Ihre Mitarbeiter können dadurch untereinander auf einfache Weise Projekte austauschen und die gleichen vordefinierten Inhalte nutzen.

Diese Individualisierung bedingt, dass mindestens einer Ihrer Kollegen als Administrator festzulegen ist.

Gerne helfen wir Ihnen beim Einstieg, sprechen Sie uns an.





**profine GmbH**  
International Profile Group

Mülheimer Straße 26  
D-53840 Troisdorf  
Telefon +49 (0) 2241 9953-0  
Telefax +49 (0) 2241 9953-3561  
info@profine-group.com  
www.profine-group.com

**Projektmanagement**

Zweibrücker Straße 200  
D-66954 Pirmasens  
Telefon +49 (0) 63 31 - 56 15 20  
Telefax +49 (0) 63 31 - 56 15 21  
www.profine-group.com