

Umweltschutz.

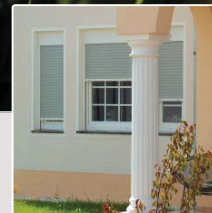
Das greenline-Zeichen steht für unsere neue, bleifrei stabilisierte Profilgeneration. Achten Sie darauf, wenn Sie etwas für sich und Ihre Umwelt tun wollen.




profine GmbH
Business Unit Sichtschutz

Postfach 21 65 · 66929 Pirmasens
Tel. 06331 56-2218
Fax 06331 56-2219
E-Mail: rolaplust@profine-group.com
Internet: www.profine-group.com

VariNova – Der innovative Aufsatzkasten.



Sichtschutz ▶ Wärmeschutz ▶ Sicherheit ▶ Schallschutz





Ein Kasten, der es in sich hat.

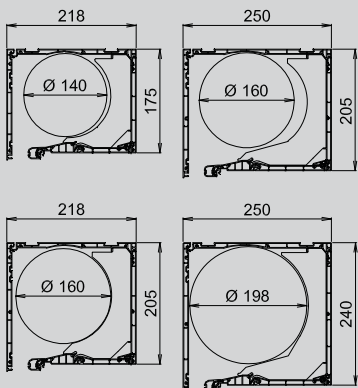
Der Aufsatzkasten VariNova ist in drei Kastengrößen (175, 205 und 240 mm) und zwei Bautiefen (218 und 250 mm) lieferbar. Die Außen- und Innenblenden sowie die Verbindungsprofile sind PVC-Hohlkammerprofile. Zur individuellen Farbgebung sowie zur Anpassung an Holzstrukturierte Fenster stehen entsprechende Aluminium und PVC-Blenden zur Verfügung. Einen großen Vorteil bietet VariNova mit einem Insekten-schutz, der jederzeit ohne weitere Veränderungen am Kasten vornehmen zu müssen, nachgerüstet werden kann. Die Revision ist sowohl von innen als auch von unten möglich und kann vor Ort der Bausituation angepasst werden. VariNova bietet außerdem eine sehr einfache Adaption auf allen markt-üblichen Blendrahmen und ermöglicht ein leichtes Eindrehen des Revisionsdeckels.



Der Universelle.

Der Aufsatzkasten VariNova hat sein Einsatzgebiet sowohl im Neubau als auch im Altbau in Verbindung mit PVC-, Alu- und Holzblendrahmen. Er kann sichtbar eingebaut werden, wobei auch die Möglichkeit besteht ihn außen oder innen zu überputzen. Darüber hinaus trägt der Aufsatzkasten allen Einbausituationen bei Neu- und Altbauten Rechnung und erfüllt in wärmetechnischer Hinsicht die Anforderungen der Energie-Einsparverordnung EnEV, die im Bereich des Rollladenkastens einen R-Wert von $\geq 1,0 \text{ (m}^2 \cdot \text{k)/w}$ vorschreibt.

► Technische Daten



Maximale Breite:

RolaPlus VariNova 3500 mm.

Maximale Panzerhöhe:

(bis Unterkante Aufsatzkante)

Kastengröße Höhe/Tiefe	Rollladenstab Z38/4	
	bei Welle 40 mm	bei Welle 60 mm
G1: 175/218 mm	1900 mm	1248 mm
G2: 205/218 mm	2622 mm	1716 mm
G3: 205/250 mm	2622 mm	1820 mm
G4: 240/250 mm	3686 mm	2756 mm

Die Merkmale:

- Mit integriertem Insekten-schutz, der jederzeit und ohne weitere Veränderungen am Kasten vornehmen zu müssen, nachgerüstet werden kann.
- Revision von innen und unten möglich, die vor Ort an die Bausituation angepasst werden kann.
- Geringer Pflege- und Wartungsaufwand.
- Unempfindliche weiße Oberfläche, passend zu den Kunststoff-Fenstern.
- Alle Kunststoff-Profile werden mit umweltfreundlichem Calcium-Zink „greenline“ statt mit Blei stabilisiert.

